



**Torche de Soudage
MIG/MAG
MB 36 KD GRIP
MB 36 KD GRIP Court
refroidie par air
Version bipolaire**



Caractéristiques:

MB 36 KD GRIP / MB 36 KD GRIP Court

Capacité: 340 A / 310 A CO₂

320 A / 290 A Ar/CO₂

En mode pulsé, ces capacités sont réduites de 35%.

Facteur de marche: 60%

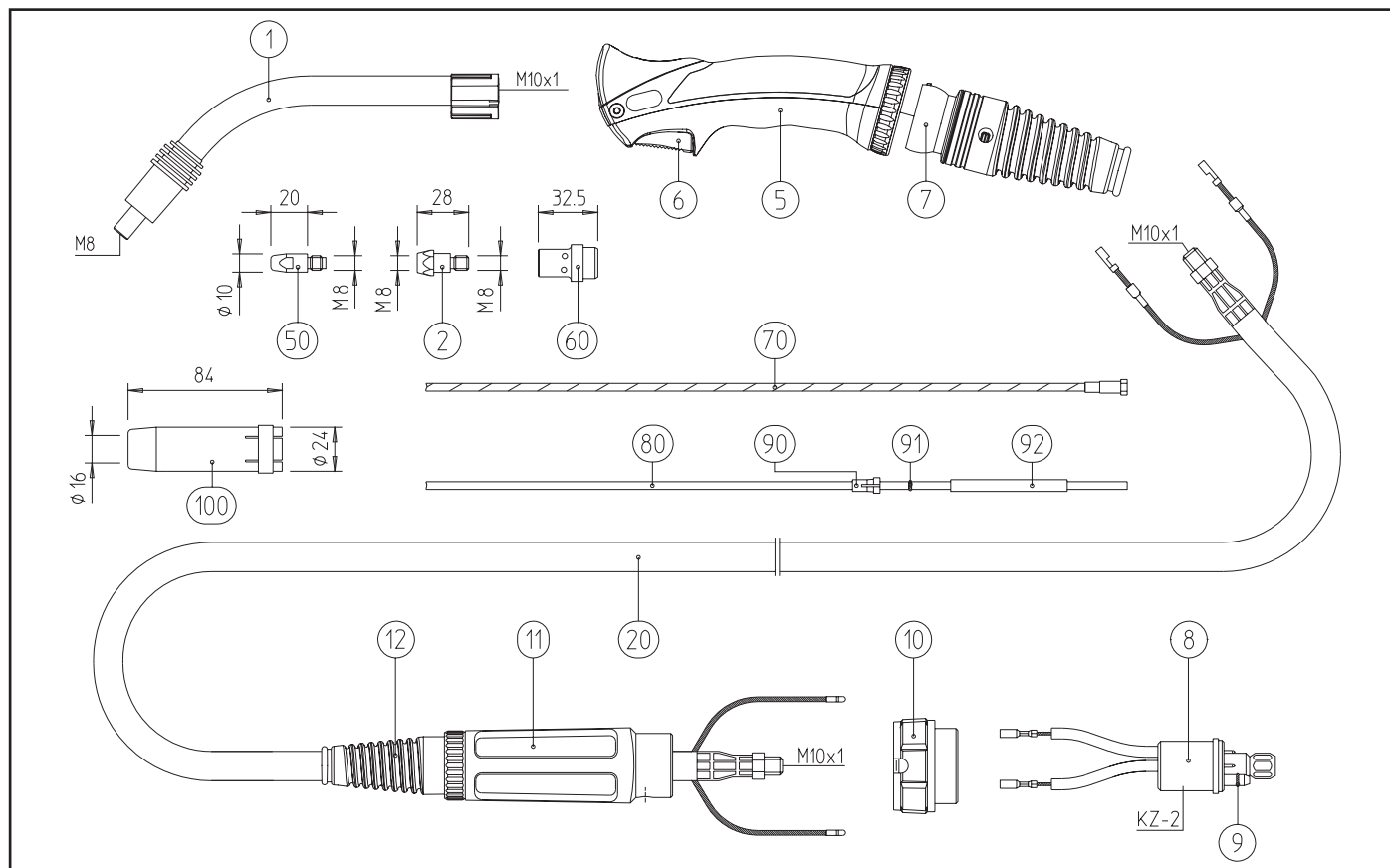
Diamètre de fil: 0,8 - 1,0 - 1,2 mm

Torches complètes :

Type	Poignée	Col	Commande	Référence		
				3 m	4 m	5 m
MB 36 KD GRIP	GRIP Rotule	50°	Bipolaire	014.0334	014.0335	014.0336
MB 36 KD GRIP Court	GRIP Rotule	Court 50°	Bipolaire	018.0155	018.0156	018.0157

L e s o u d a g e p o u r m i s s i o n .





Repère	Désignation	Observation	Référence
1	Col de cygne MB 36 KD, coudé 50°		014.0006
Non ill.	Col de cygne MB 36 KD court, coudé 50°		018.0001
5	Poignée GRIP		180.0127
6	Gâchette bipolaire		185.0101
7	Rotule		400.1124
8	Connecteur KZ-2		501.0003
9	Joint torique 4x6	x 20	165.0002
10	Bague de raccordement		500.0213
11	Renfort de faisceau complet côté poste		501.2248
12	Renfort de faisceau		400.1010
20	Faisceau coaxial Bikox® R	3 m	160.D434
	Faisceau coaxial Bikox® R	4 m	160.D435
	Faisceau coaxial Bikox® R	5 m	160.D436
90	Embout pour gaine synthétique Ø ext. 4,0		131.0001
	Embout pour gaine synthétique Ø ext. 4,7		131.0002
91	Joint torique 3,5x6,5		165.0008
92	Tube capillaire pour gaine souple Ø ≤ 4,0	250 mm	129.0468
		500 mm	129.0473

Pour les nombreux autres accessoires, veuillez nous consulter.

Le soudage pour mission.



BINZEL SOUDAGE
Internet: www.binzel.fr