

VIDAGE ÉVIER /SIPHON ET TUBULURE

TUBULURE ÉVIER BI-MATIÈRE, 2 CUVES

CONNECTIC®

[+] POSE 10 FOIS PLUS RAPIDE !

• CARACTERISTIQUES

- Tubulure gain d'espace avec joints intégrés évier 2 cuves
- H. sous évier 65,5 mm
- Sortie diam. 40 mm
- Débit : 62 l/mn
- Montage 10 fois plus rapide
- Réglage H./L./P.
- Prises machine à laver et trop-plein



• AVANTAGES



Certifié conforme à la norme NF



Gain de place



Pose aisée et rapide



Raccordement simple jusqu'à 10 fois plus rapide



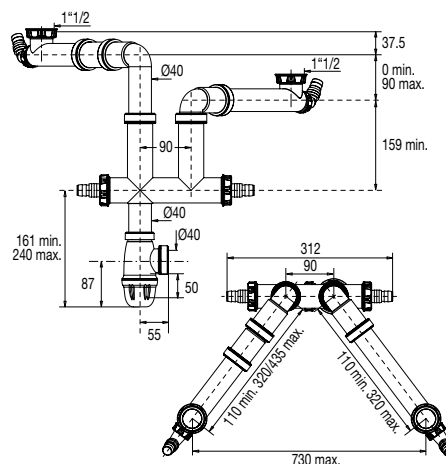
Siphon déporté vers le mur



Joint surmoulé



Montage 10 fois plus rapide



Réf.: 780500 001 00

Finition : Blanc/gris

Emb. : Sachet

Ean : 3364549260330



vidéo, notice,
réparabilité...