

VERROU Carré VSC 30-60 émission de courant

Verrouillage hors tension

300 daN

Utilisation :

Verrouillage de tiroir, porte, meuble, borne automatique, trappe de désenfumage ect...

VERROU DE SÉCURITÉ APPLIQUE

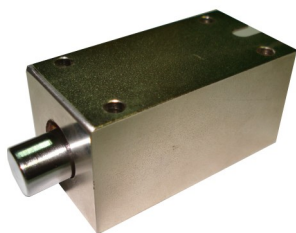
DESCRIPTION ET FONCTIONNEMENT

Sait s'intégrer aux environnements divers, faible encombrement, carré de 30x30x60mm .Faible consommation à partir de 7 W pour une force de 300 daN.

Le verrouillage à émission vous permettra de protéger l'accès à tous vos tiroirs, casiers, portes, meubles, bornes automatiques, trappes de désenfumage etc.

L'ouverture peut être commandée par un digicode, une carte magnétique ,etc....

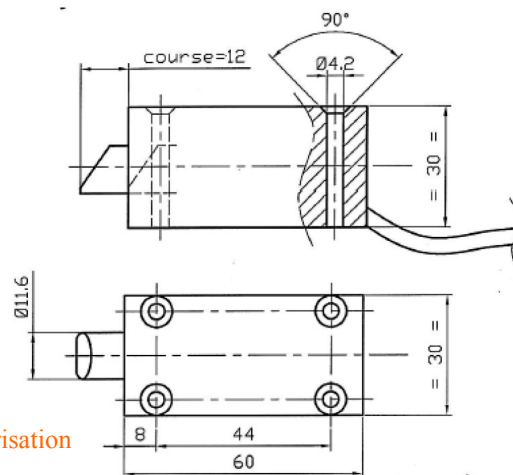
Caractéristiques	VSC 30-60
Force de maintien maximum (daN)	300
Tension standard	12 ou 24 Vcc
Consommation (Watt)	7
Facteur de marche	100%
Course du pêne (mm)	12
Connectique	Câble 2 x 0.22
Verrouillage hors tension	Position pêne horizontal ou verticale
Fixation	4 vis ou cylindrique
Forme du pêne	Biseauté ou cylindrique sur demande
traitement	zingage blanc



Particularité

Des options sur demande

- ◆ Flaque de fixation (avec ou sans contact Reed)
- ◆ Pêne cylindrique
- ◆ Pêne rallongé



Ce plan et photo ,sont la propriété de PERJES SAS
Il ne peut être ,reproduit, utilisé ou communiqué sans notre autorisation

Les gâches en option

Sur demande

