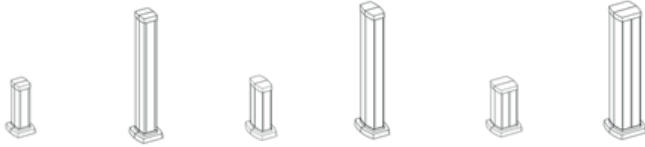


## Colonnettes à clippage direct et accessoires (gamme France)

Référence(s) : 0 111 88 – 0 310 69 – 6 038 07/56/57 –  
6 530 00/02/03/05/20/22/23/25/40/42/43/45/60/62/  
63/65/75/79/84/86/88/89 - 980973/75/76/78/82/84/85  
/87/88/90/91/93/94/96/97/99



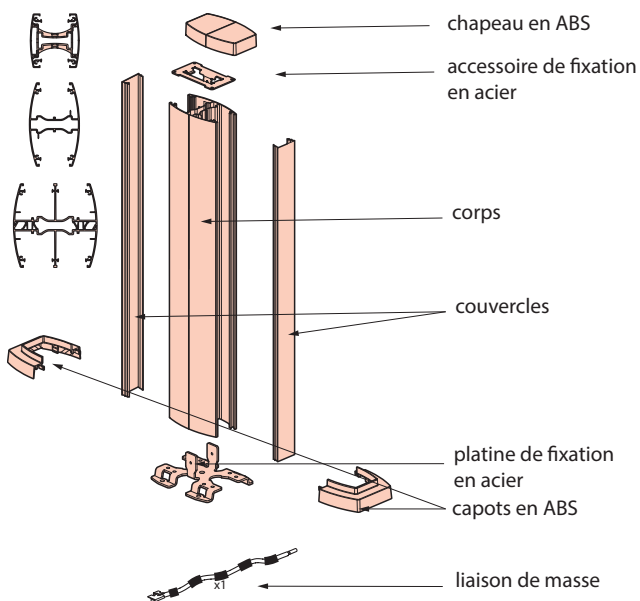
6 530 00/02 6 530 03/05 6 530 20/22 6 530 23/25 6 530 40/42 6 530 43/45

### 1. DESCRIPTIF & COMPOSITION

#### ■ Colonnettes 1 - 2 et 4 compartiments à clippage direct et accessoires

Gamme & Caractéristiques :  
· blanc = RAL 9003  
· noir = RAL 9017

clippage direct	couleur	corps	covercle	0,3 m	0,68 m
	blanc	alu	PVC	6 530 00	6 530 03
	noir			6 530 02	6 530 05
	blanc	PVC		6 530 20	6 530 23
	noir	alu		6 530 22	6 530 25
	blanc	alu		6 530 40	6 540 43
	noir			6 530 42	6 530 45



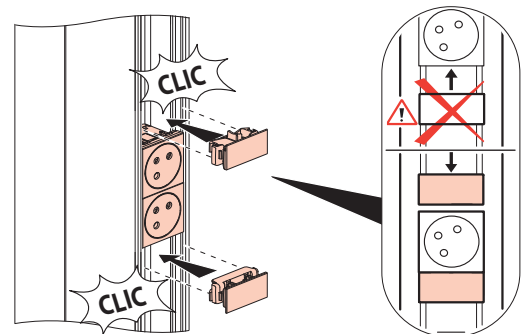
### 2. INSTALLATION

Installation en intérieur uniquement. Bien respecter les règles d'installation électrique et de mise à la terre. A utiliser avec l'appareillage Arteur et Mosaic.  
Merci d'ajouter l'accessoire clip de maintien.

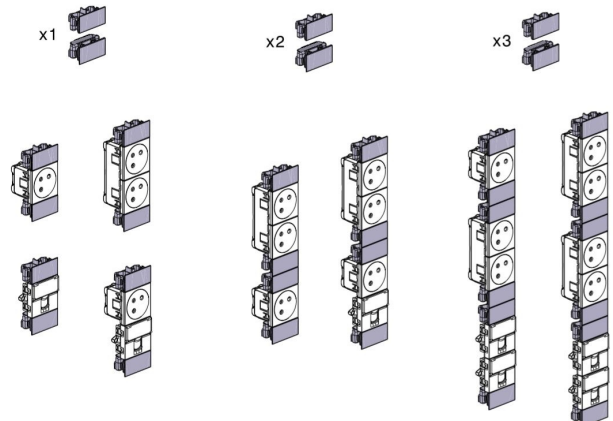
	Références	Couleurs
	6 038 57	blanc
	6 038 56	noir

Cet accessoire assure :

- l'anti-glissement et l'anti-arrachement des appareillages,
- le respect de l'indice de protection (IP40)
- une parfaite finition de la jonction avec les covercles



Merci de respecter l'installation ci-dessous. Mettre entre 2 clips de maintien, une combinaison de 2 prises maxi ( 4 modules maxi ).

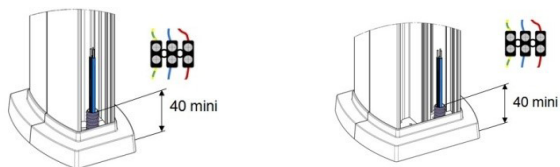


## Colonnets à clippage direct et accessoires (gamme France)

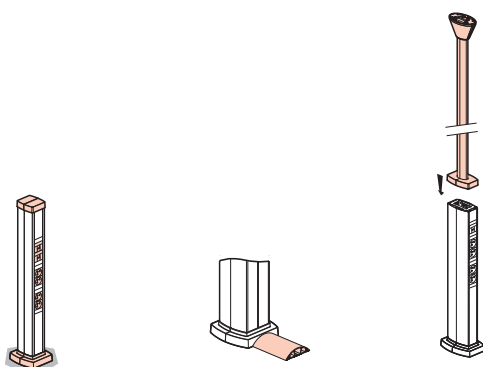
Référence(s) : 0 111 88 – 0 310 69 – 6 038 07/56/57 –  
6 530 00/02/03/05/20/22/23/25/40/42/43/45/60/62/  
63/65/75/79/84/86/88/89 - 980973/75/76/78/82/84/85  
/87/88/90/91/93/94/96/97/99

### 2. INSTALLATION (suite)

L'alimentation des colonnettes doit se faire par câbles. Bien respecter les longueurs mini de câble ou gaine à l'entrée de la colonnette comme indiqué sur les schémas ci-dessous :



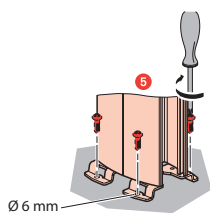
L'arrivée des câbles peut être réalisée par le sol, via faux plancher/ passage de plancher, ou par le plafond avec les kits d'extension Ovaline kits références 6 530 60/62/63/65.



Installation compatible avec les passages de plancher

- 50x12 référence 0 300 92
- 75x18 références 0 300 88/90/91/93
- 92x20 références 0 328 00

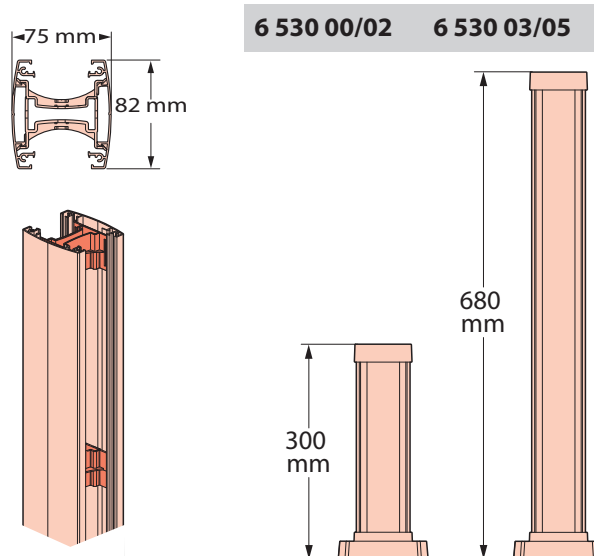
Afin d'assurer une sécurité maximale et une pérennité de l'installation, les colonnettes doivent être vissées, au plafond et au sol via la platine :



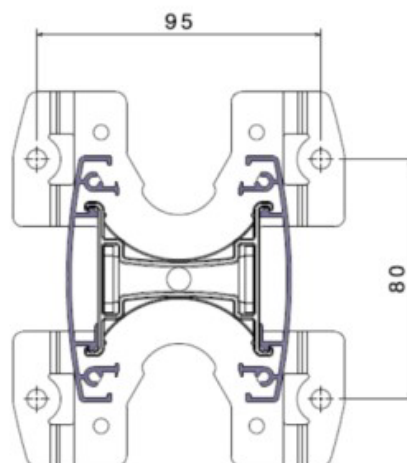
Les colonnettes (1 et 2 compartiments) peuvent être mobiles, si associées au pied métallique (6 kg) références 6 530 86.  
En configuré, les colonnettes peuvent avoir une hauteur maxi de 1,30m

### 3. DIMENSIONS

#### ■ 3.1 Colonnets 1 compartiment 2 faces réf. 6 530 00/02/03/05

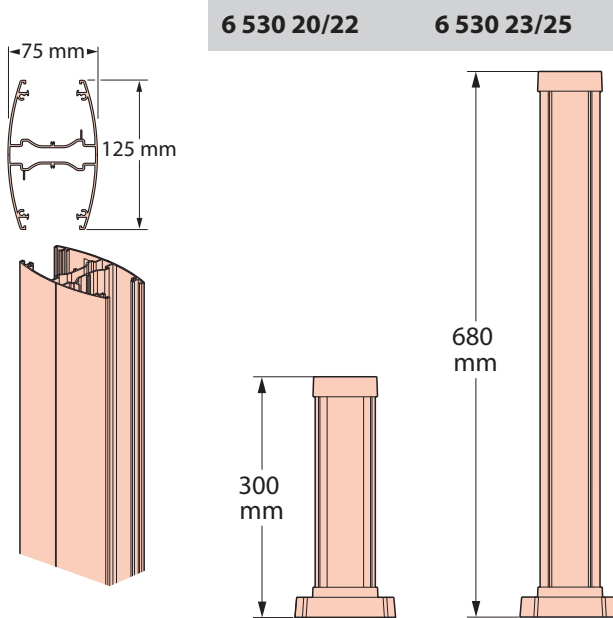


Entraxes de fixation au sol des platines  
Pour colonnettes 1 compartiment 2 faces réf. 6 530 00/02/03/05

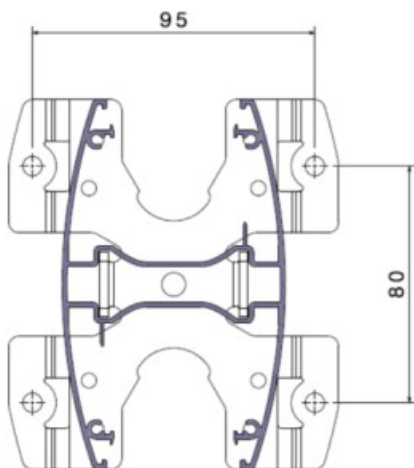


**3. DIMENSIONS (suite)**

■ 3.2 Colonnets 2 compartiments réf. 6 530 20/22/23/25

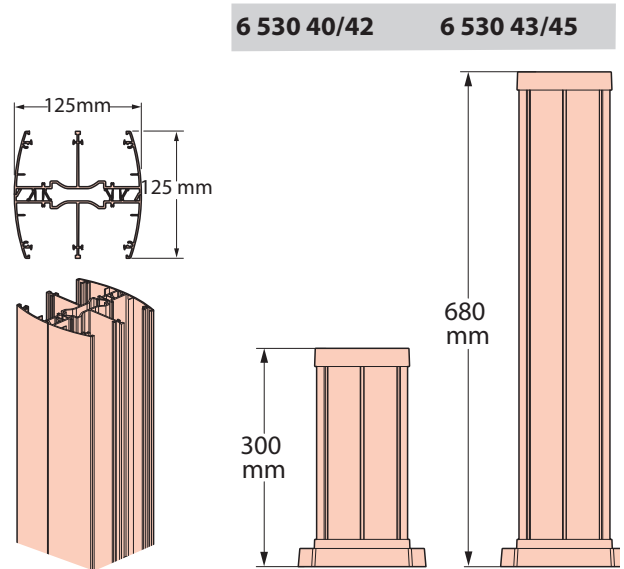


Entraxes de fixation au sol des platines  
Pour colonnettes 2 compartiments réf. 6 530 20/22/23/25

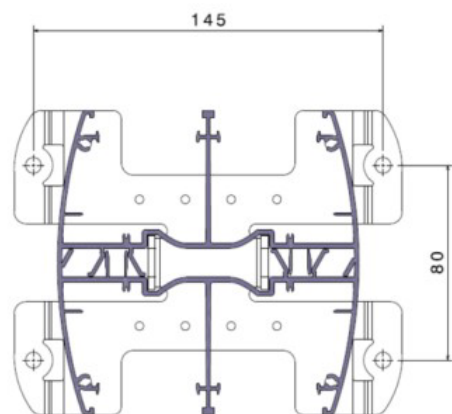


**3. DIMENSIONS (suite)**

■ 3.3 Colonnets 4 compartiments réf. 6 530 40/42/43/45



Entraxes de fixation au sol des platines  
Pour colonnettes 4 compartiments réf. 6 530 40/42/43/45



#### 4. CARACTERISTIQUES TECHNIQUES & NORMES

##### ■ 4.1 Selon Classification des systèmes de colonnes /colonnettes suivant la norme EN 50085-1 et EN 50085-2-4

	Colonnette
6.2 Résistance aux chocs pendant l'installation et l'usage	2 J
6.3 Température minimale de stockage et de transport	-25°C
6.3 Température minimale d'installation et d'usage	-5°C
6.3 Température maximum d'usage	60°C
6.4 Non propageur de la flamme	Non propageur
6.5 Continuité électrique	oui
6.6 Caractère électriquement isolant	Non électriquement isolant
6.7 Degré de protection de l'enveloppe	IP 3XD
6.9 Mode d'ouverture	avec un outil
6.101 Traitement du sol	Traitement Sec
6.102 Résistance à une charge verticale	Non applicable
Impédance électrique	5mΩ/m
Section transversale	voir tableau catalogue
Protection contre les chocs thermiques	IK07

##### ■ 4.2 Composition des systèmes Colonnette suivant EN50085-1 et EN50085-2-4

Designation	Références
1 compartiment	6 530 00/02/03/05
2 compartiments	6 530 20/22/23/25
4 compartiments	6 530 40/42/43/45

##### ■ 4.3 Autres caractéristiques

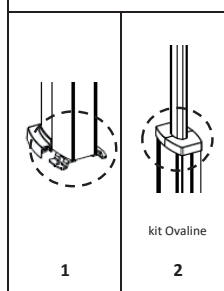
Matières RoHs	Directive européenne 2002/95/CE du 27 janvier 2003
Profils Environnementaux Produits disponible	Fiche PEP
Peinture	Norme Internationale DIN EN ISO846

**4. CARACTERISTIQUES TECHNIQUES & NORMES (suite)**

■ 4.4 Capacités de câblage CV 45 (clippage direct)

		PROFILS COLONNETTES					
		75 mm		75 mm		125 mm	
		82 mm		125 mm		125 mm	
		1 COMPARTIMENT		2 COMPARTIMENTS		4 COMPARTIMENTS	
		A	B	C	D	E	F
Section (mm <sup>2</sup> )		1440	20	3110	1470	2760	1110
Ø du câble	Ø7 mm	16	-	43	18	40	14
	Ø9 mm	10	-	26	11	23	8
	Ø11 mm	6	-	14	6	14	4

Selon l'arrivée des câbles



Ø du câble	Ø7 mm	14	12		
	Ø9 mm	8	6		
	Ø11 mm	4	4		

Ø du câble	Ø7 mm	42	12		
	Ø9 mm	24	6		
	Ø11 mm	16	4		

Ø du câble	Ø7 mm	52			
	Ø9 mm	32			
	Ø11 mm	24			

# Colonnettes à clippage direct et accessoires (gamme France)

Référence(s) : : 0 111 88 – 0 310 69 – 6 038 07/56/57 –  
6 530 00/02/03/05/20/22/23/25/40/42/43/45/60/62/  
63/65/75/79/84/86/88/89 - 980973/75/76/78/82/84/85  
/87/88/90/91/93/94/96/97/99

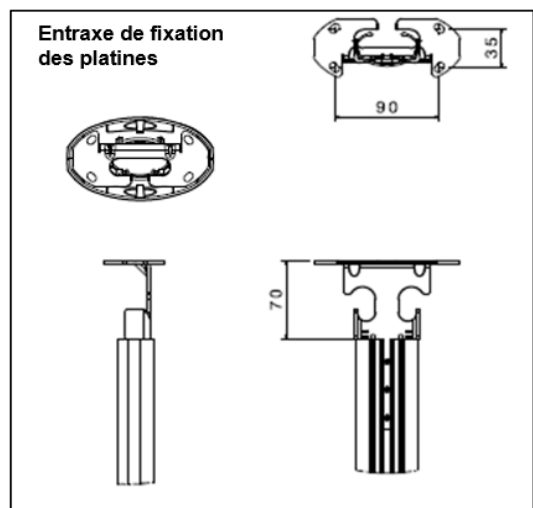
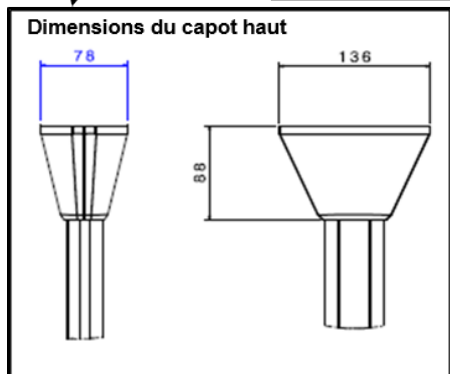
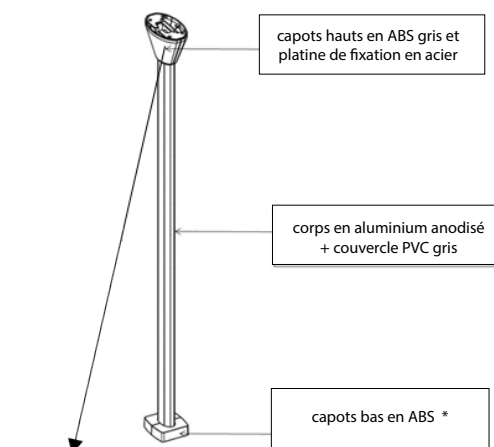
## 5. ACCESSOIRES

### ■ 5.1 Kits d'extension Ovaline réf. 6 530 60/62/63/65

clippage direct		Références	Capots bas*		Couvercle
	1 cpt 2 faces	6 530 60/63	ABS	blanc	PVC gris
	2 cpt	6 530 62/65		noir	

Ce kit permet une arrivée esthétique et soignée des câbles venant du plafond.

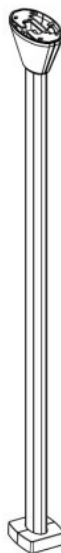
Descriptif et composition :



## 5. ACCESSOIRES (suite)

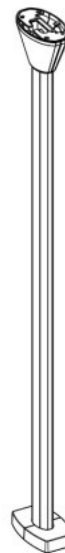
### Installation des kits d'extension Ovaline sur une colonnette

6 530 60/62  
1 compartiment

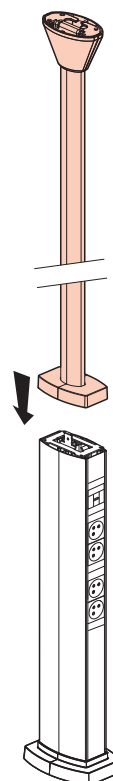


s'adapte sur les colonnettes  
1 compartiment  
réf. 6 530 00/02/03/05

6 530 63/65  
2 compartiments



s'adapte sur les colonnettes  
2 compartiments  
réf. 6 530 20/22/23/25



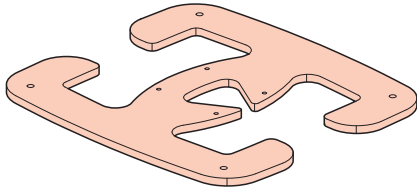
## Colonnets à clippage direct et accessoires (gamme France)

Référence(s) : : 0 111 88 – 0 310 69 – 6 038 07/56/57 –  
6 530 00/02/03/05/20/22/23/25/40/42/43/45/60/62/  
63/65/75/79/84/86/88/89 - 980973/75/76/78/82/84/85  
/87/88/90/91/93/94/96/97/99

### 5. ACCESSOIRES (suite)

#### ■ 5.2 Pied réf. 6 530 86/89 et jeu de 4 roulettes réf. 6 530 88

##### 5.2.1 Pied réf. 6 530 86/89

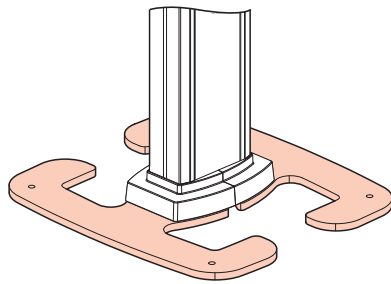


Références	Couleurs
6 530 86	blanc
6 530 89	noir

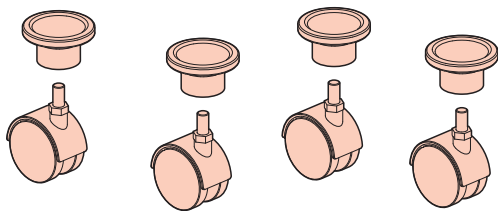
Dimensions : 400x360x10 mm

Matière : Acier

Associé à une colonnette de 1 ou 2 compartiments, ce pied métallique de 6 Kg rend votre colonnette, mobile tout en lui assurant une stabilité optimale.



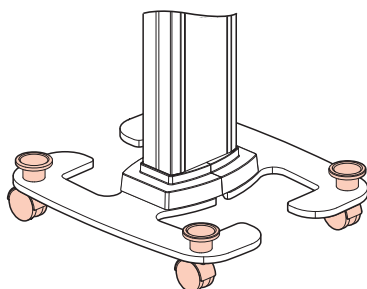
##### 5.2.2 Jeu de 4 roulettes réf. 6 530 88



Jeu comprenant 4 roulettes

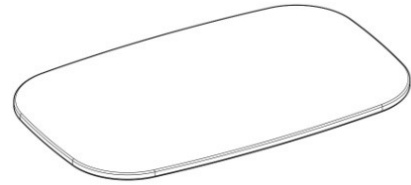
Matière : Plastique

En associant 1 jeu de roulettes à votre colonnette mobile, elle devient roulante.



### 5. ACCESSOIRES (suite)

#### ■ 5.3 Table blanche réf. 6 530 84

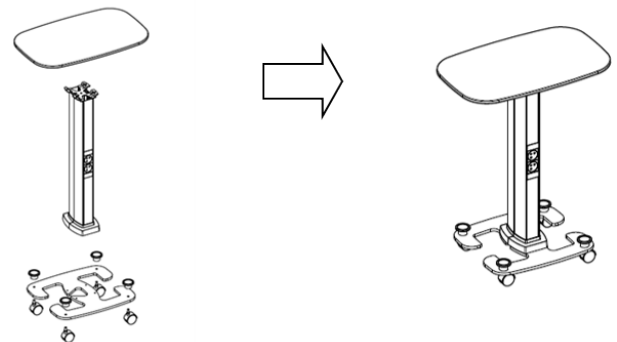


Matière : Corian® (cf § 6.1)

Dimensions : 580 x 360 x 12 mm

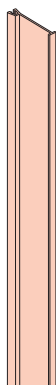
Charge maximale autorisée : 20 kg

La table référence 6 530 84, le pied référence 6 530 86/89 et le jeu de roulettes référence 6 530 88 peuvent être associés à une colonnette 1 ou 2 compartiments.

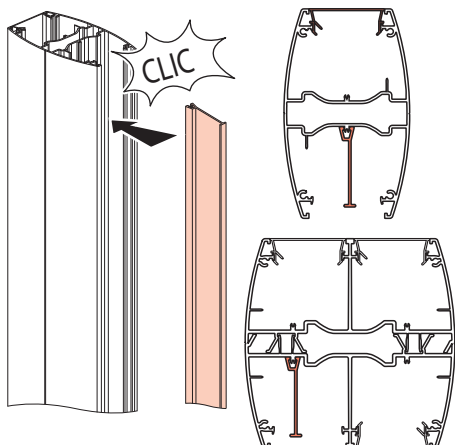


**5. ACCESSOIRES** (suite)

■ 5.4 Cloison de séparation réf. 6 038 07



La cloison de séparation vient se fixer dans le corps des colonnettes 2 et 4 compartiments. Elle permet de séparer, dans un même compartiment, les câbles entre eux (par exemple courant fort/faible).



Matière : PVC

■ 5.5 Supports pour appareillage modulaire



Références	Couleurs
0 310 69	blanc
6 530 75	noir

Pour le montage d'un appareillage modulaire. A associer à 2 éléments d'espacement passe-fils 0.5 module réf. 4 063 07

Capacité : 1 module

Equipé d'un capot de protection pour éviter les déclenchements intempéstifs

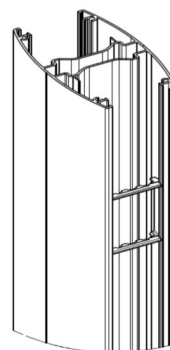
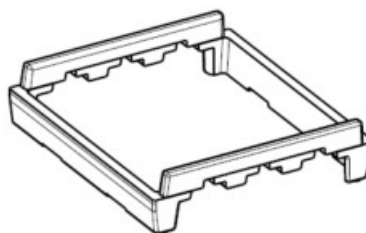
Matière : ABS (partie arrière) + PC (partie avant)

**5. ACCESSOIRES** (suite)

■ 5.6 Adaptateur 90° réf. 6 530 79

Permet de monter un appareillage Mosaic horizontalement par une rotation à 90°

2 modules



■ 5.7 Liaison de terre/masse réf. 0 111 88



Permet la mise à la terre de la colonnette  
(20 pcs/réf.)

## 6. CORIAN

### ■ 6.1 Caractéristiques




### Rapport de classement simplifié n° 13126G

- 1 - Rapport de classement, référence et date:  
**13126H** rédigé en anglais: 26/05/2014
- 2 - Possesseur du rapport : **Du Pont de Nemours**
- 3 - Laboratoire d'essai : Warringtonfiregent (WFRGENT nv)  
*Laboratoire accrédité : voir portée d'accréditation sur le site  
(<http://www.wfrgent.com/fr/>)*
- 4 - Normes :  
Norme d'essai: l'EN ISO 11925-2 (2002) et l'EN 13823 (2002)  
Norme de classification: l'EN 13501-1:2007+A1:2009
- 5 - Produit testé : **Corian® Solid Surface**
- 6 - Classement : **C-s1,d0**
- 7 - Domaine d'application :
  - Collé avec l'adhésif flexible Corian® silicone sealant sur un substrat d' Euroclasse D ou mieux avec une densité nominale de 630 kg/m<sup>3</sup> au minimum et une épaisseur nominale de 10 mm au minimum
  - Sans ou avec une vide derrière le substrat
  - Sans ou avec joints


Le présent classement est également valable pour les paramètres de produits suivants:

  - Épaisseur nominale : 12 mm ± 0,6 mm
  - Densité nominale : de 1680 kg/m<sup>3</sup> à 1750 kg/m<sup>3</sup>
  - Toutes les couleurs, sans ou avec particules

#### PRÉPARÉ PAR

  
Niek De Pauw (Signature)  
Project assistant  
Ghent  
2014.05.26 09:59:22 +02'00'

#### APPROUVÉ PAR

  
Bart Sette (Signature)  
General Manager  
Ghent  
2014.05.27 10:27:57 +02'00'

Ce rapport de classement simplifié est rédigé selon l'agrément d'EGOLF EGA 08rev:2012 "Application note: clause 5.10 [5.10/1] - Types of test reports used in fire testing". Cependant que les données d'essai et le classement dans ce rapport de classement simplifié, ont été obtenu par faire des essais, conforme aux normes EN ISO 11925-2 (2002), EN 13823 (2002) et EN 13501-1:2007+A1:2009, il est possible que la présentation des résultats dans ce rapport de classement simplifié ne soit pas conforme les conditions des normes en dessus et l'EN ISO/IEC 17025: 2005/AC: 2006. La présentation des résultats mentionnés au dessus est conformément au possesseur et l'emploi de l'information incorporé ici pour le but d'une évaluation de produit, homologation ou certification sera limitée. Le rapport de classement complet n° 13126H est disponible à Du Pont de Nemours. Ce document est une traduction en français du rapport 13126G, initialement délivré en anglais. Cette traduction du rapport d'essai a été délivrée sous la responsabilité et le contrôle de WFRGENT nv. Cette traduction a été faite selon les « Interprétations de la norme européenne EN ISO/IEC 17025: 2005/AC: 2006 » qui s'appliquent aux laboratoires d'essai au feu, comme défini dans l'agrément d'EGOLF EGA 08rev: 2012. En cas de doute, la version originale en anglais prévaut. Le présent document ne peut être utilisé que littéralement et dans son intégralité à des fins publicitaires - Les textes qui font référence au présent document et qui seront utilisés à des fins publicitaires doivent recevoir notre approbation avant leur publication. L'authenticité des signatures électroniques est assurée par Belgium Root CA.



WFRGENT NV - Otergemsesteenweg-Zuid 711 - B-9000 Gent - België  
t: +32(0)9 243 77 50 - f: +32(0)9 243 77 51 - e: [info@warringtonfiregent.net](mailto:info@warringtonfiregent.net)  
BTW/VAT/TVA BE0870.418.414 - Ondernemingsnummer : RPR 0870.418.414 CENT

WFRGENT NV is een spin-offbedrijf van de Universiteit Gent, voorheen Laboratorium voor Aanwending der Brandstoffen en Warmteoverdracht - Afdeling Brandveiligheid  
WFRGENT NV is a spin-off company from the University of Ghent, previously the Laboratory for Heat Transfer and Fuel Technology - Division Fire Safety  
WFRGENT SA est une compagnie spin-off de l'Université de Gand, autrefois le Laboratoire pour l'Emploi des Combustibles et la Transmission de la Chaleur - Division Sécurité Incendie

**6. CORIAN (suite)**

■ 6.2 Nettoyage

**DUPONT™ CORIAN® CONSEILS POUR LE NETTOYAGE DES TACHES:**

TYPES DE TACHES FRÉQUENTES :	PROCÉDURE
Nettoyage quotidien	A-B-D
Vinaigre, café, thé, jus de citron, légumes, colorant alimentaire, ketchup	A-B-C-E-I
Graisse et huile	A-B-C-D-I
Dépôt calcaire, savon, minéraux	A-B-F-I
Pollen de lys, safran, rayures légères, brûlure de cigarette cirage, encre, feutre	A-B-C-E-I
Mercurochrome, sang, vin rouge, parfum	A-B-C-D-E-I
Vernis à ongles	A-B-C-G-I
Fer ou rouille	A-B-C-H-I
lode, moisissures	A-B-C-E-I

**MÉTHODES DE NETTOYAGE\* :**

- A.** Enlever l'excédent avec un chiffon doux ;
- B.** Rincez à l'eau chaude et séchez avec un chiffon doux ;
- C.** Utilisez un chiffon en microfibre humide et un détergent doux en crème\* (type Cif). Rincez plusieurs fois à l'eau chaude et séchez avec un chiffon doux ;
- D.** Utilisez un chiffon en microfibre et frottez la tache avec un détergent ou un nettoyant de cuisine standard en spray (type Mr. Propre). Rincez plusieurs fois à l'eau chaude et séchez avec un chiffon doux ;
- E.** Utilisez un chiffon en microfibre et frottez la tache avec un peu d'eau de Javel\*\*. Rincez plusieurs fois à l'eau chaude, puis séchez avec un chiffon doux ;
- F.** Utilisez un chiffon en microfibre et frottez la tache avec un détartrant ménager standard (type Viakal) ou avec du vinaigre blanc. Rincez plusieurs fois à l'eau chaude, puis séchez avec un chiffon doux ;
- G.** Utilisez un chiffon en microfibre et frottez la tache avec un dissolvant à ongles sans acétone. Rincez plusieurs fois à l'eau chaude, puis séchez avec un chiffon doux ;
- H.** Utilisez un chiffon en microfibre et frottez avec un nettoyant à métaux ou un anti-rouille. Rincez plusieurs fois à l'eau chaude, puis séchez avec un chiffon doux ;
- I.** Si la tache persiste, contactez notre Centre de Garantie (voir détails à l'intérieur) ;

\* Nettoyez toujours en effectuant un mouvement circulaire.

\*\* L'eau de Javel risque de décolorer le Corian® si elle n'est pas ensuite rincée complètement à l'eau.

# Colonnets à clippage direct et accessoires (gamme France)

Référence(s) : 0 111 88 – 0 310 69 – 6 038 07/56/57 –  
6 530 00/02/03/05/20/22/23/25/40/42/43/45/60/62/  
63/65/75/79/84/86/88/89 - 980973/75/76/78/82/84/85  
/87/88/90/91/93/94/96/97/99

## 7. PIECES DETACHEES

		COLONNETTES		PIECES DETACHEES			
		0,3m	0,68m				
		standard	standard	Capot (2 pièces)	Chapeau (1 pièce)		
Clippage direct	1 cpt 2 faces	6 530 00	6 530 03	980982			
		6 530 02	6 530 05	980984		980993	
	2 cpt	6 530 20	6 530 23	980985		980994	
		6 530 22	6 530 25	980987		980996	
	4 cpt	6 530 40	6 530 43	980988		980997	
		6 530 42	6 530 45	980990		980999	

		KIT OVALINE		PIECES DETACHEES		
				Chapeau (2 pièces)		
Clippage direct	1 cpt 2 faces	6 530 60	980973			
		6 530 62	980975			
	2 cpt	6 530 63	980976			
		6 530 65	980978			
	4 cpt					