

## BARRE ANTI-PANIQUE ET URGENCE

## BARRE ANTI-PANIQUE CROSSBAR 89



## APPLICATIONS

Recommandée pour les utilisations intensives nécessitant un haut niveau de qualité, dans les lieux non soumis au vandalisme : bureaux, sites industriels...

## LES PLUS PRODUIT

Les + utilisateurs :

- Usage très intensif : certifiée 2 millions de cycles
- Facilité d'utilisation et bonne prise en main de la Crossbar

Les + installateurs :

- Remplacement du produit à l'identique très facile (plus grand parc installé en France)
- Solution de remplacement des barres anti-panique Fontes, sans perçage, tout en maintenant le degré coupe-feu de la porte
- Kit spécial pour montage sur porte verre

## CARACTÉRISTIQUES TECHNIQUES

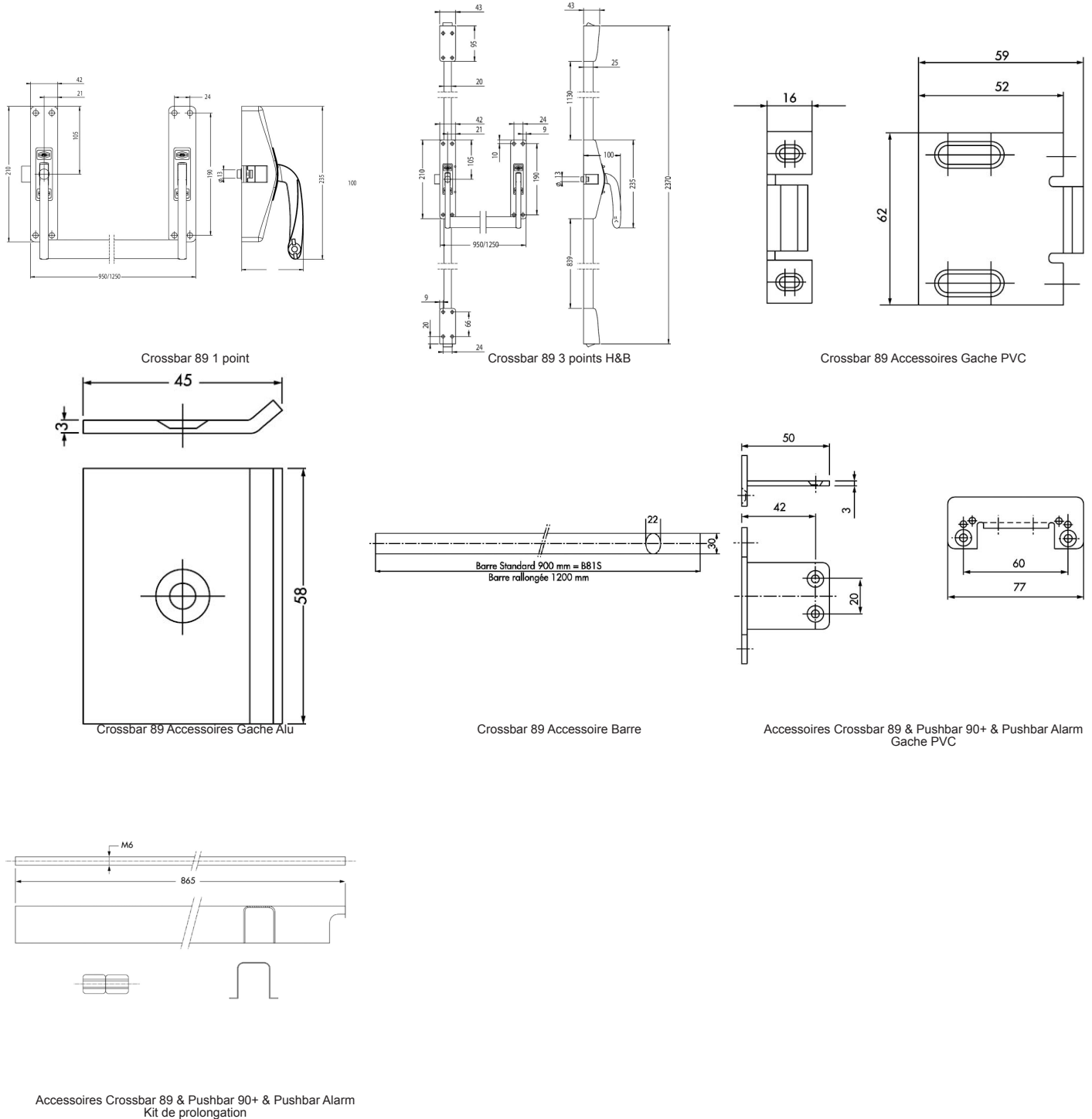
- Conforme à la norme CE EN1125 : 2008
- Certifiée NF QE+C Niveau 3
- Apte à équiper une porte coupe-feu
- Versions : 1 point, 2 points haut et bas, 3 points haut et bas
- Compatible avec le module extérieur Crossbar 89 EN3000, en béquille ou bouton
- Fermeture anti-panique de type A
- Très haute endurance : certification à 2 000 000 de cycles
- Très haute résistance anticorrosion : 240HBS
- Fermeture anti-panique réversible, par intervention simple sur le produit en retournant les leviers
- Faible projection : encombrement < 100 mm
- Longueur de barre standard 950 mm ou grande longueur 1 250 mm
- Barre recoupable sur site
- Pour porte standard de 2 300 mm de haut
- Pour porte grande hauteur jusqu'à 3 200 mm de haut (kit à acheter séparément)
- Ré-empennage automatique des loquets haut et bas à la refermeture
- Pour tout type de porte : bois, métal, PVC, aluminium, verre (avec kit spécial)
- Solution de remplacement des fermetures anti-panique Fontes JPM, sans perçage, tout en maintenant le degré coupe-feu de la porte
- Finitions : argent, noir RAL9005, blanc RAL9016
- Autres finitions sur demande
- Garantie 10 ans

## ACCESSOIRES

- Module de manoeuvre extérieure EN3000
- Kit pour porte grande hauteur jusqu'à 3 200 mm
- Kit d'adaptation pour porte en verre pour Crossbar 89 2 points
- Gâches pour profil PVC ou portes à recouvrement
- Gâches pour profil aluminium ou portes affleurantes
- Kit de visserie pour porte épaisse de 60 à 115 mm
- Système de remplacement «Fontes» en applique Longueur 1 150 mm
- Système de remplacement «Fontes» à mortaiser Longueur 1 150 mm
- Module extérieur pour remplacement «Fontes»

• Pièces détachées sur demande

SCHÉMAS TECHNIQUES



RÉFÉRENCES

Référence	Désignation
1 point	
Longueur 950 mm	
890100-01-2Z	Argent
890100-02-2Z	Noire
890100-68-2Z	Blanche
890100-48-2Z	Inox

Référence	Désignation
Longueur 1250 mm	
890100-20-2Z	Argent
890100-21-2Z	Noire
890100-28-2Z	Blanche
890100-49-2Z	Inox
2 points haut et bas	
Longueur 950 mm	
890200-01-0Z	Argent
890200-02-0Z	Noire
890200-68-0Z	Blanche
890200-48-0Z	Inox
Longueur 1250 mm	
890200-20-0Z	Argent
890200-21-0Z	Noire
890200-28-0Z	Blanche
890200-49-0Z	Inox
3 points haut et bas	
Longueur 950 mm	
890300-01-2Z	Argent
890300-02-2Z	Noire
890300-68-2Z	Blanche
890300-48-2Z	Inox
Longueur 1250 mm	
890300-20-2Z	Argent
890300-21-2Z	Noire
890300-69-2Z	Blanche
890300-49-2Z	Inox
Accessoires	
Kit d'adaptation pour porte en verre - Pour Crossbar 89 2 points	
KG8902-01-0A	Pour fonction avec demi-ensemble extérieur
KG8902-02-0A	Pour fonction sans demi-ensemble extérieur
Kit de visserie pour porte d'épaisseur de 60 mm à 115 mm	
KE3000-01-0A	Vis croisillon
Kit de prolongation pour porte de grande hauteur (jusqu'à 3200 mm)	
S91000-01-0A	Argent
S91000-02-0A	Noir
S91000-39-0A	Blanc
S91000-06-0A	Inox
Barre seule	
B81000-01-0A	950 mm - argent
B81000-02-0A	950 mm - noire
B81000-03-0A	950 mm - blanche
B83000-01-0A	1150 mm - argent
B83000-02-0A	1150 mm - noire
B83000-68-0A	1150 mm - blanche
Gâches et supports	
Haute ou latérale pour profil PVC ou porte à recouvrement	
A14300-01-0A	Argent
A14300-02-0A	Noire
A14300-03-0A	Blanche
A14400-01-0A	Blanche
A14400-02-0A	Argent
Haute ou latérale pour profil PVC ou porte à recouvrement (avec support S02532) - CE et coupe-feu	
A32000-01-0A	Argent
A32000-04-0A	Noire
Haute ou latérale pour profil aluminium ou porte affleurante	
A27000-01-0A	Noire
A27000-04-0A	Argent
A27000-06-0A	Blanche
Basse pour seuil aluminium	
A14500-01-0A	Argent
Basse coupe-feu	
A34000-01-0A	Noire
A34000-04-0A	Argent
A34000-06-0A	Blanche
Supports de gâche pour profil PVC	
S02532-01-0A	Argent



Référence	Désignation
Système de remplacement «FONTES» en applique - longueur 1150 mm	
KF8901-01-0A	1 Point latéral - Argent
KF8902-01-0A	2 Points haut et bas verticaux - Argent
KF8903-01-0A	3 Points latéral, haut et bas verticaux - Argent
KF8913-01-0A	3 Points latéraux - Argent
Système de remplacement «FONTES» à mortaiser - longueur 1150 mm	
KF8911-01-1A	1 Point latéral - Argent
KF8911-01-2A	1 Point latéral - Argent
KF8923-01-1A	3 Points latéral, haut et bas - Argent
KF8923-01-2A	3 Points latéral, haut et bas - Argent
Demi-Ensemble pour système de remplacement «FONTES»	
PR2E00-32-0A	Demi-ensemble PR2E pour kit adaptation 89/Fonte - Argent