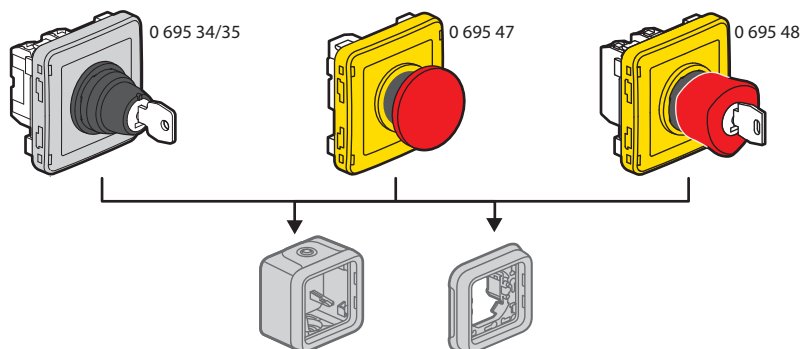


**Plexo™**  
**Inter à clé - Coupure d'urgence**

Références : 0 695 34/35/47/48/49




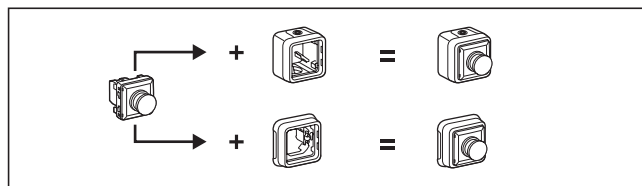
**1. USAGE**

Système d'appareillage étanche destiné aux lieux techniques résidentiels et professionnels (garages, caves, parkings, ateliers et cuisines industrielles...) ainsi qu'aux environnements extérieurs (terrasses, jardins, campings...).

Interrupteurs à clé, livrés avec un jeu de 2 clés Ronis N° 455, extraction de la clé dans toutes les positions, mécanismes livrés avec enjoliveurs. Montage des mécanismes en encastré et en saillie avec boîtiers et supports.

**2. GAMME**

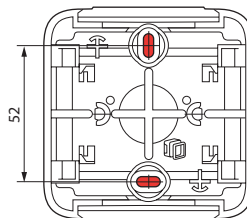
	2 versions : gris et blanc	Références
<b>COMPOSABLE</b>	Inter à clé 2 positions	0 695 34
	Inter à clé 3 positions	0 695 35
	Coupure d'urgence, poussoir à impulsion arrêt, unipolaire	0 695 47
	Coupure d'urgence, poussoir à déverrouillage à clé	0 695 48
	Coupure d'urgence, poussoir à déverrouillage par 1/4 de tour	0 695 49



**3. MISE EN SITUATION**

■ **3.1 Fixation en saillie**

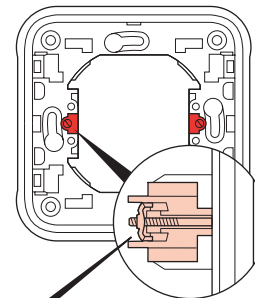
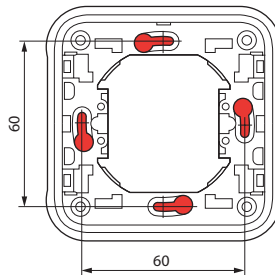
- Par vissage du boîtier de fond sur le support à l'aide de vis Ø 3 mm à Ø 4 mm maxi.



■ **3.2 Fixation en encastré**

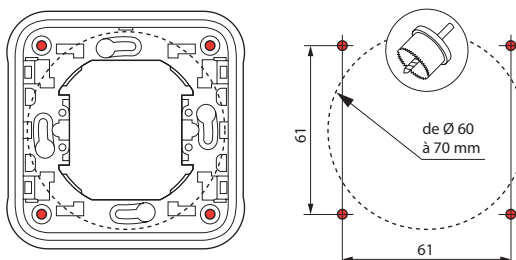
- Par vissage sur boîte d'encastrement

- Par griffes sur boîte d'encastrement



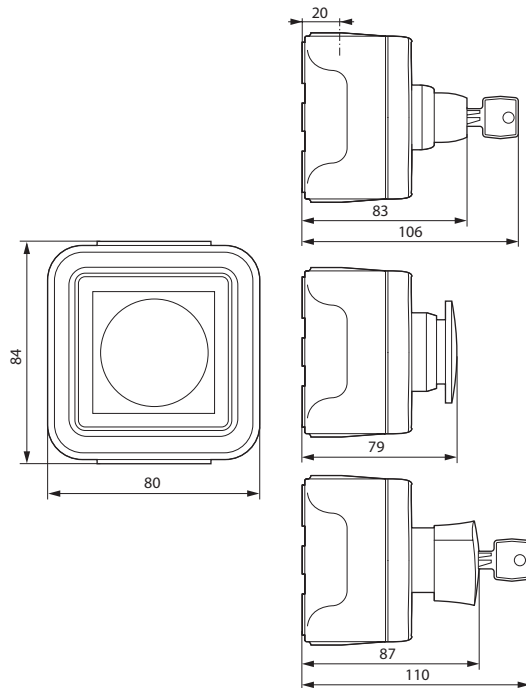
Possibilité de monter les griffes :  
 réf. 0 849 00 ou réf. 0 849 01 (griffe longue)

- Par plastronnage à l'aide de 4 vis Ø 4 mm  
 Perçage du matériau support pour un diamètre de 60 mm à 70 mm par scie cloche ou emporte-pièce .

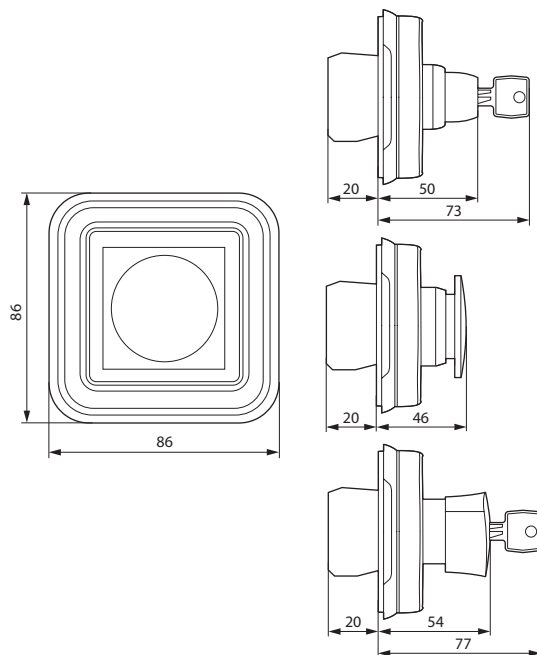


#### 4. DIMENSIONS (mm)

##### ■ Saillie



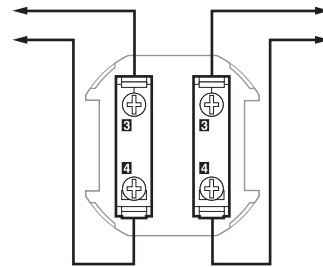
##### ■ Encastré



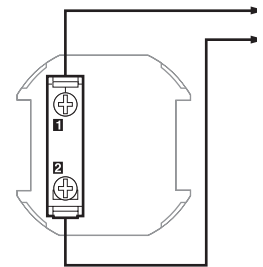
#### 5. CONNEXION

##### ■ Raccordement aux conducteurs

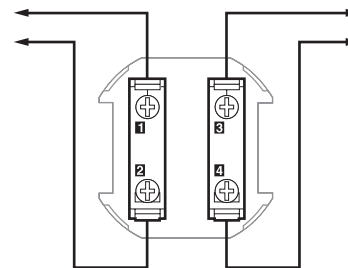
0 695 34/35



0 695 47



0 695 48/49



Type de bornes : à vis

Contacts NO et/ou NF

Capacité des bornes : de 1,5 mm<sup>2</sup> à 2,5 mm<sup>2</sup> (1 ou 2 conducteurs)

Longueur de dénudage : 12 mm

Tournevis : plat 3,5 mm

##### Programme Plexo composable (type de contacts)

Réf. Plexo	Type contact	Description
0 695 47	1 NF livré 0 229 01	Coupure d'urgence, poussoir à impulsion arrêté 3 A - 250 V unipolaire
0 695 48	1 NF 1 NO livrés 0 229 01 + 0 229 02	Coupure d'urgence, poussoir à déverrouillage à clé 3 A - 250 V
0 695 49	1 NF 1 NO livrés 0 229 01 + 0 229 02	Coupure d'urgence, poussoir à déverrouillage par 1/4 de tour. 3 A - 250 V
0 695 34	2 NO livrés 2 x 0 229 02	Inter à clé 2 positions. 3 A - 250 V
0 695 35	NO livrés 2 x 0 229 02	Inter à clé 3 positions. 3 A - 250 V
<b>Bloc contact</b>		
0 229 02		NO bornes à vis
0 229 01		NF bornes à vis
0 230 51		NF bornes à ressort
0 230 52		NO bornes à ressort

## Inter à clé - Coupure d'urgence

### 6. CARACTÉRISTIQUES TECHNIQUES

#### ■ 6.1 Classe de protection

Protection contre les corps solides et liquides : IP 55

Protection contre les chocs : IK 07

#### ■ 6.2 Caractéristiques matières

Boîte, support : PP (chargé)

Plaque, doigt : ABS

Embout, enjoliveur : PP + SEBS

Mécanisme : PC

Résistant aux UV

Tenue au brouillard salin : 7 jours (168 h)

Autoextinguibilité :

+ 850° C / 30 s pour les pièces isolantes maintenant en place les parties sous tension.

+ 650° C / 30 s pour les autres pièces en matières isolantes.

#### ■ 6.3 Caractéristiques électriques

Puissance	Intensité	Tension
690 W	3 A	250 V~
-	1,5 A	24 V=

#### ■ 6.4 Caractéristiques climatiques

Température de stockage : - 25° C à + 70° C

Température d'utilisation : - 25° C à + 40° C

### 7. ENTRETIEN

Nettoyage superficiel au chiffon.

Ne pas utiliser : acétone, dégraissant, trichloréthylène.

**Attention** : Pour l'utilisation de produits d'entretien spécifiques, un essai préalable est nécessaire.

### 8. NORMES ET AGRÉMENTS

Conforme aux normes d'installation et de fabrication.

Voir e. catalogue.