

Adagio

Collection



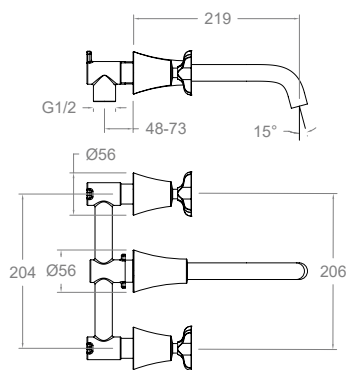
Caracteristiques Techniques

- Tête céramique de ½".
- Cartouche thermostatique avec système Hot Block de sécurité anti-brûlure et système Thermostop de blocage de la température à 38 °C.
- Débit à 3 bar: lavabo, bidet et évier (de 9 à 12 l/min). Douche (de 12 à 16 l/min). Bain (\geq 20 l/min).
- Niveau acoustique à 3 bar < 20 dB.
- Chromé laiton: épaisseur du nickel :15 microns, épaisseur du chrome: 0,3 microns.
- Pression d'utilisation 1-5 bar, recommandée à 3 bar. Résiste aux pressions statiques \leq 10 bar et coups de bélier de 25 bar.
- Température d'eau recommandée: 55°C. Température maximale d'utilisation: 65°C. Maximum 1 h à 90°C.
- Résistant aux chocs thermiques et agents chimiques anti-légionelles.
- Garantie 5 ans (robinetterie) et 3 ans (accessoires).



Finitions disponibles



**912001**

91A306096

912001NM

91A306113

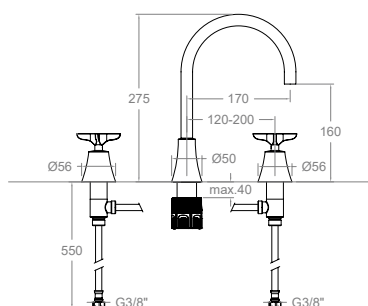
912001OC

91A306130

Mélangeur lavabo mural à encastrer. Tête céramique 1/4 tour.



Tête: 1701C1/2 + 1702C1/2

**914201**

91A306098

914201NM

91A306115

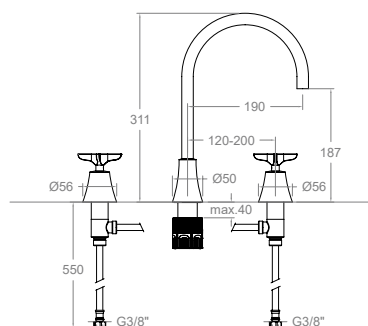
914201OC

91A306132

Batterie trois trous pour lavabo. Tête céramique 1/4 tour. Bec haut mobile 170 mm.



Tête: 1701C1/2 + 1702C1/2

**914202**

91A306099

914202NM

91A306116

914202OC

91A306133

Batterie trois trous pour lavabo. Tête céramique 1/4 tour. Bec haut mobile 190 mm.



Tête: 1701C1/2 + 1702C1/2