

## GARANTIES

L'appareil bénéficie des garanties commerciales suivantes :

- 15 ans brûleurs inox,
- 10 ans plaque fonte émaillée,
- 10 ans châssis inox ou 2 ans châssis acier,
- 5 ans allumage piezzo (sauf pile)

Notre chartre SAV est consultable en ligne sur le site internet : [lemarquier.com](http://lemarquier.com)

Chaque appareil est contrôlé à tous les stades de fabrication.

Dans le cas où des anomalies seraient relevées, il est nécessaire de bien s'assurer que les prescriptions de la notice ont été scrupuleusement respectées. En particulier, que le détendeur à sécurité utilisé est bien celui prévu en fonction de votre bouteille à gaz.

Un non-respect des règles d'utilisation peut entraîner une détérioration de votre appareil.

**Ne pas modifier l'appareil**

**Toute modification de l'appareil peut se révéler dangereuse.**

En cas de panne ou de pièce endommagée, veuillez faire appel à notre Service Après-Vente

Email : [sav@lemarquier.com](mailto:sav@lemarquier.com)

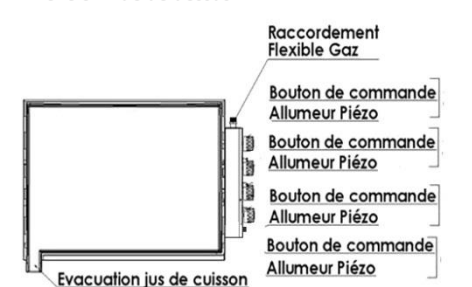
## ANNEXES

(Dimensions en mm)

Annexe 1 : Appareil Plancha 4 feux

	Longueur	1180
	Largeur	650
	Hauteur	295

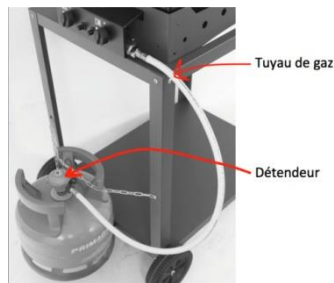
Annexe 3 : Vue de dessus



Annexe 2 : Appareil monté sur son chariot

	Longueur	1390
	Largeur	740
	Hauteur	1050

Annexe 4



# NOTICE D'UTILISATION

## Grilloir par contact

> PAKITA Plancha 4feux

PLXP4105E

PLXP4105i

PCXP4105E

Pays de destination direct : FR

& pays catégorie I3+ (Butane 28-30 mbar /propane 37 mbar)

SERVICE CONTRÔLE :



**Merci d'avoir acheté cette plancha Le Marquier© labellisée Origine France Garantie !**  
**Consulter cette notice avant l'utilisation**

Mise à jour le 16/10/19

30 RUE AMBROISE 1 | 40 390 ST MARTIN DE SEIGNANX (France)

Tél +33 (0)5 59 56 60 70 - Fax +33 (0)5 59 56 10 79

[lemarquier.com](http://lemarquier.com)

## PRESENTATION DU GRILLOIR PAR CONTACT "PLANCHA"

Vous venez d'acquérir le grilloir par contact "Le Marquier" et nous vous en remercions.

Le grilloir par contact est le Gril idéal pour terrasse, jardin liant convivialité, cuisine naturelle, saine pour la réalisation de vos grillades les plus diverses (sans graisse): poissons, crustacés, viandes, volailles, gibiers ...

Chaque brûleur est commandé par un robinet surmonté d'une manette permettant le réglage de la puissance.

## POUR VOTRE SECURITE

- ▶ **ATTENTION des parties accessibles peuvent être très chaudes. Eloigner les jeunes enfants.**
- ▶ **Appareil à n'utiliser qu'à l'extérieur des locaux.**
- ▶ **Ne pas déplacer l'appareil lors de son fonctionnement.**
- ▶ **Fermer le robinet de la bouteille de gaz après usage.**
- ▶ **Toute modification de l'appareil peut se révéler dangereuse.**
- ▶ **Avant tout nettoyage attendre que l'appareil soit froid.**
- ▶ **Ne pas utiliser de détendeur réglable.**
- ▶ **Vous devez impérativement poser votre bouteille à gaz sur le support prévu à cet effet pour une utilisation sur son chariot (voir annexe 4).**
- ▶ **Les parties protégées par le fabricant ou son mandataire ne doivent pas être manipulées par l'utilisateur.**
- ▶ **Utiliser des gants protecteurs lors de manœuvre des éléments particulièrement chauds**
- ▶ **Aucun matériau combustible ne doit se trouver autour et sous l'appareil.**
- ▶ **En cas d'odeur de gaz fermer le robinet de la bouteille de gaz**
- ▶ **Se munir de gants de protection adaptés lors de la manipulation de votre appareil et lors des phases de cuisson : certaines parties accessibles peuvent être très chaudes.**

## CONDITIONS DE MONTAGE ET D'INSTALLATION

Cet appareil doit être éloigné des matériaux inflammables.

Ne pas entreposer et ne pas utiliser d'essence ou autres liquides ou vapeurs inflammables à proximité de l'appareil.

Vous pouvez régler l'inclinaison de la plaque grâce aux 2 grosses vis situées sur la barre latérale sous la plaque.

## LIEU D'UTILISATION

Cet appareil doit être utilisé en plein air sur un support horizontal non inflammable résistant à la chaleur tel que (brique réfractaire, carrelage, inox,..., aucun matériau combustible ne doit être situé dans un rayon de 0,50 m autour de votre appareil (voir annexe 1). Pour une utilisation avec chariot (annexe 2), il devra être posé sur un sol parfaitement horizontal.

## BOUTEILLE DE GAZ – RACCORDEMENT

Nous préconisons les bouteilles de 6 et 13 kg de butane ou propane du commerce, en utilisant le bon détendeur à sécurité. La bouteille de gaz utilisée et équipée du détendeur devra avoir une hauteur maxi de 615mm et 310mm de largeur. Si la bouteille de gaz est placée dans le chariot elle doit avoir une hauteur maxi de 400mm et 310 mm de largeur (voir annexe 2)

Pour le gaz butane: Utiliser un détendeur fixe normalisé 28 mbar.

Pour le gaz propane: Utiliser un détendeur fixe normalisé 37 mbar.

Le raccordement de l'appareil à la bouteille de gaz (Butane ou Propane) s'effectue par tuyau flexible métallique à embout mécanique NF D 36125 (durée illimitée) ou un tuyau flexible caoutchouc armé à embout mécanique NF D 36112 (durée de 10 ans) d'une longueur maximum de 1.5 mètres. Vérifier régulièrement le bon état du tuyau de gaz et n'hésitez pas à le changer s'il présente des craquelures ou des signes d'usures et il devra être changé lorsque la date de péremption inscrite sur le tuyau sera atteinte.

Le plancha doit être raccordée à partir du raccord G1/2 situé à droite de l'appareil. Après avoir raccordé le tuyau à la plancha, raccorder le détendeur sur le tuyau puis sur la bouteille en suivant les indications fournies avec le tuyau et le détendeur (voir annexe 4).

L'essai d'étanchéité doit être vérifié au niveau des raccords à l'aide d'une solution moussante après ouverture de la bouteille. L'absence totale de bulle sur le raccord indique une bonne étanchéité.

En cas de fuite de gaz constatée, fermer le robinet de la bouteille de gaz et revérifier les raccordements puis refaire un essai d'étanchéité.

Si la fuite persiste ou provient d'une autre pièce, contacter le fabricant.

**Ne jamais utiliser un appareil qui fuit.**

Le changement de la bouteille de gaz doit s'effectuer en respectant les consignes suivantes :

- ▶ Le changement doit s'opérer en extérieur uniquement, loin de toute source d'inflammation et source de chaleur
- ▶ Attendre le refroidissement complet de l'appareil
- ▶ Avant de changer la bouteille de gaz, veillez à ce que son robinet soit complètement fermé.
- ▶ Refaire un test d'étanchéité à chaque changement de bouteille de gaz.

## AVANT LA MISE EN MARCHÉ

S'assurer :

▶ Qu'il n'y a pas de fuites

▶ Que le tuyau flexible métallique ou flexible caoutchouc ne soit pas en contact avec des parties de l'appareil pouvant devenir chaudes et qu'il soit visible sur toute sa longueur (de l'appareil à la bouteille) et facilement accessible.

## ALLUMAGE DU GRILLOIR PAR CONTACT "PLANCHA"

Chaque brûleur est commandé par un robinet avec manette de commande et d'un allumeur piezo (voir annexe 3). La manette de commande comporte un symbole (▲) qui sert à indiquer l'état du robinet.

1. Ouvrir la bouteille de gaz, appuyer sur le bouton de réarmement du détendeur fixe.
2. Appuyer et tourner la manette de commande en position plein débit (grande cerce)
3. Appuyer sur le piezo pour allumer le brûleur.
4. Maintenir appuyé la manette de commande encore un moment pour enclencher la sécurité gaz.
5. Le brûleur reste alors allumé (vérifier visuellement l'allumage par les ouvertures de l'appareil).
6. Reproduire la même procédure pour chaque brûleur
7. Régler ensuite à volonté la hauteur de la flamme en tournant la ou les manettes de commande de plein débit (grand cerce) à débit réduit (petit cerce)
8. Pour l'extinction, ramener la ou les manettes de commande sur le symbole de fermeture (○) puis fermer le robinet de la bouteille de gaz.

**En cas de non fonctionnement du dispositif d'allumage utiliser une allumette enflammée au niveau du brûleur**

## UTILISATION

**REMARQUE : Lors de la première utilisation, il est conseillé de faire fonctionner votre plancha à vide pendant 10 minutes.** Il est possible durant quelques instants qu'une légère odeur se dégage de votre appareil.

Avant toute cuisson, préchauffer l'appareil environ 10 minutes.

Pour récupérer les jus de la cuisson de vos aliments positionner un pot dans le logement prévu à cet effet et situé sur le coté gauche de la plancha sous le bec d'évacuation de la plaque fonte.

Le couvercle sert à maintenir les aliments cuits au chaud, une fois le gaz coupé, ainsi qu'à protéger la plancha pour une fois le repas terminé.

## NETTOYAGE ET ENTRETIEN

**ATTENTION : La méthode des glaçons est à proscrire. Elle présente un risque de choc thermique qui pourrait endommager la plaque (écaillage de l'émail par exemple).**

Pour nettoyer votre plaque, laisser la sur le châssis de la plancha. Faire tiédir la plaque, la frotter avec une boule de laine d'inox (comme pour les fonds de casseroles) préalablement trempée dans de l'eau, renouveler l'opération jusqu'à ce que la plaque soit impeccable, puis l'essuyer toujours très soigneusement.

Attention à la capacité du bac récupérateur : pensez à le vider régulièrement. Utiliser des gants de protection si le bac est encore chaud.

**Si l'appareil n'a pas été utilisé pendant une longue période, vérifier et nettoyer le cas échéant avec de l'air sous pression les brûleurs et les gicleurs afin d'enlever d'éventuels résidus (saletés, nids d'insectes, toiles d'araignées...)**

## STOCKAGE

Stockez votre plancha dans un endroit à l'abri de l'humidité, des poussières et où elle ne risque pas d'être endommagée. Avant de ranger votre plancha, débrancher la bouteille de gaz et la stocker à l'extérieur dans un endroit sec et bien ventilé à l'écart de toute source de chaleur.

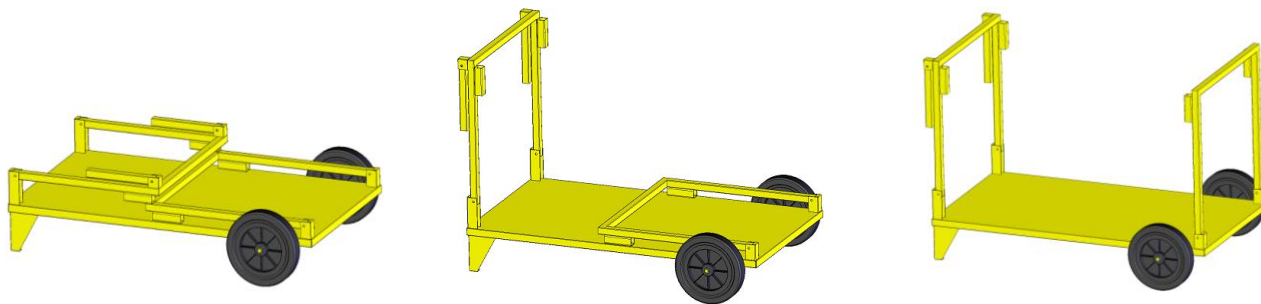
## CARACTERISTIQUES

Plancha 4 Brûleurs				10.0 kW		334g/h au butane 328g/h au propane
Brûleurs	Débit nominal	Gaz	Pression (mbar)	Rep. injecteur	Débit (g/h)	CE 1312
1 <sup>er</sup>	2,5kW	Butane propane	28 37	80	181	1312BT5193
2 <sup>eme</sup>	2,5kW	Butane propane	28 37	80	181	
3 <sup>eme</sup>	2,5kW	Butane propane	28 37	80	181	
4 <sup>eme</sup>	2,5kW	Butane propane	28 37	80	181	

# Notice montage

# CHARIOT

# PLANCHA

 LE MARQUIER

Déplier les 2 battants des 2 côtés



Enclencher les 2 traverses latérales dans les carrés prévu à cet effet de part et d'autres du chariot.



Poser la plancha à l'intérieure de la réservation.