

OVALIE

PLAFONNIER LED OVALE 12W - 1200 LM - 3000K



Paramètres Optiques

Efficacité Lumineuse : > 90%

Index Rendu Couleur (IRC) : > 80

Lumens / watt : ≈100 Lm/w

Paramètres Electriques

*Classification énergétique :

Tension entrée : 220-240V AC

Fréquence : 50~60Hz

Puissance à l'allumage : > 95%

Température et humidité de travail :

-20 °C- +45 °C/10%-70%

Facteur de puissance : >0.78

Allumage : Immédiat

Angle : 120°

Matériaux utilisés : Aluminium + PC

Durée de vie théorique de la LED : 30,000 Heures

Maintien du flux : $L_{70} 30'000h B_{10}$

Indice de protection IP : IP65

Indice de protection IK : IK08

Poids Net : ≈0,314 Kg

Alimentation Classe 2

+ Vis anti vandalisme

Ref. 779030

Produit : Plafonnier Led Ovale

Finition : Blanc

Lumens : 1200 Lm

Puissance absorbée : 12W

Puissance restituée : ≈110W

Dimmable : Non

Température couleur : 3000K

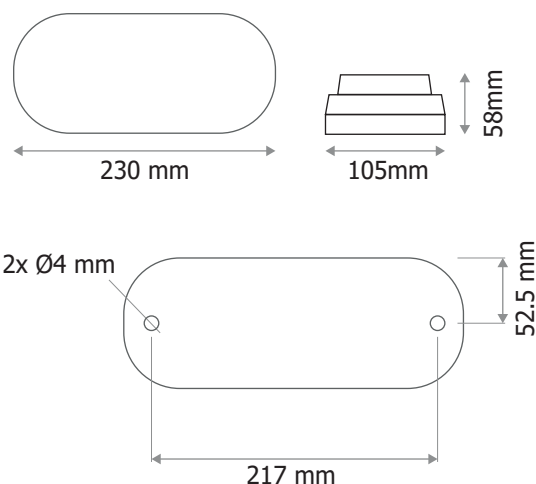
Dimensions (L x l x H) : 230 x 105 x 58 mm

Fixation : En saillie

Emballage : Boite

EAN : 3701124421517

Dimensions



**nouveau classement énergétique conforme à la réglementation en vigueur depuis le 01/09/2021*

Les normes internationales fixent la tolérance du flux lumineux et de la charge associée à ± 10 %. La température des couleurs est soumise à une tolérance pouvant aller jusqu'à +/-150° Kelvin par rapport à la valeur nominale

Les produits présentés dans les documents, offres commerciales, catalogues ou fiches techniques sont soumis à modification sans préavis.

Les caractéristiques ne deviennent contractuelles qu'après accord écrit de la direction de MIIDEX LIGHTING.

OVALIE

PLAFONNIER LED OVALE 12W - 1200 LM - 4000K



Paramètres Optiques

Efficacité Lumineuse : > 90%
Index Rendu Couleur (IRC) : > 80
Lumens / watt : ≈100 Lm/w

Paramètres Electriques

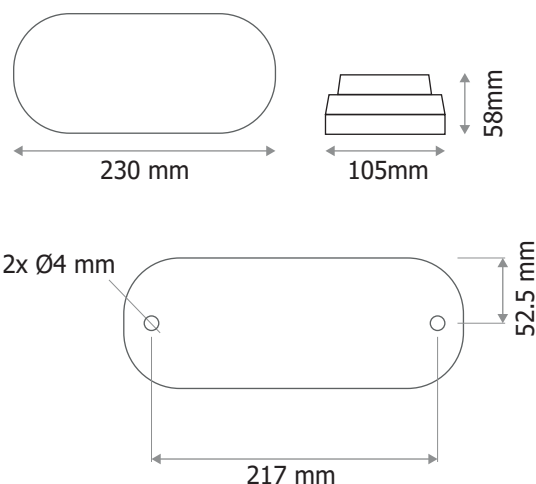
*Classification énergétique :

Tension entrée : 220-240V AC
Fréquence : 50~60Hz
Puissance à l'allumage : > 95%
Température et humidité de travail :
-20 °C- +45 °C/10%-70%
Facteur de puissance : >0.77
Allumage : Immédiat
Angle : 120°
Matériaux utilisés : Aluminium + PC
Durée de vie théorique de la LED : 30,000 Heures
Maintien du flux : L₇₀ 30'000h B₁₀
Indice de protection IP : IP65
Indice de protection IK : IK08
Poids Net : ≈0,312 Kg
Alimentation Classe 2
+ Vis anti vandalisme

Ref. 77903

Produit : Plafonnier Led Ovale
Finition : Blanc
Lumens : 1200 Lm
Puissance absorbée : 12W
Puissance restituée : ≈110W
Dimmable : Non
Température couleur : 4000K
Dimensions (L x l x H) : 230 x 105 x 58 mm
Fixation : En saillie
Emballage : Boite
EAN : 3701124402349

Dimensions



*nouveau classement énergétique conforme à la réglementation en vigueur depuis le 01/09/2021

Les normes internationales fixent la tolérance du flux lumineux et de la charge associée à ± 10 %. La température des couleurs est soumise à une tolérance pouvant aller jusqu'à +/-150° Kelvin par rapport à la valeur nominale

Les produits présentés dans les documents, offres commerciales, catalogues ou fiches techniques sont soumis à modification sans préavis.

Les caractéristiques ne deviennent contractuelles qu'après accord écrit de la direction de MIIDEX LIGHTING.

PLAFONNIER LED OVALE 12W - 1050 LM - 6000K

REF : 779031



Paramètres Optiques

Efficacité Lumineuse : > 90%
Index Rendu Couleur (IRC) : > 80
Lumens / watt : ≈87 Lm/w

Paramètres Electriques

Classification énergétique : **A⁺**

Tension entrée : 170-240V AC
Fréquence : 50~60Hz
Puissance à l'allumage : > 95%
Température et humidité de travail :
-20 °C- +45 °C/10%-70%
Facteur de puissance : = 0,87
Allumage : Immédiat
Angle : 120°
Matériaux utilisés : Aluminium + PC
Durée de vie théorique de la LED : 30,000 Heures
Indice de protection IP : IP65
Indice de protection IK : IK08
Poids Net : ≈0,314 Kg
Alimentation Classe 2
+ Vis anti vandalisme

Ref. 779031

Produit : Plafonnier Led Ovale

Finition : Blanc

Lumens : 1050 Lm

Puissance absorbée : 12W

Puissance restituée : ≈110W

Dimmable : Non

Température couleur : 6000K

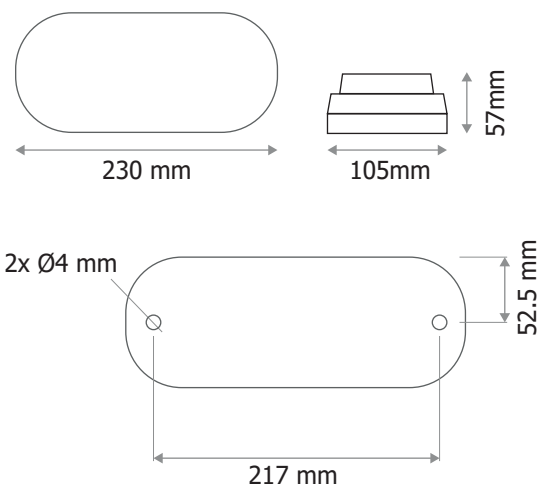
Dimensions (L x l x H) : 230 x 105 x 59 mm

Fixation : En saillie

Emballage : Boite

EAN : 3701124412706

Dimensions



Les normes internationales fixent la tolérance du flux lumineux et de la charge associée à ± 10 %. La température des couleurs est soumise à une tolérance pouvant aller jusqu'à +/-150° Kelvin par rapport à la valeur nominale

Les produits présentés dans les documents, offres commerciales, catalogues ou fiches techniques sont soumis à modification sans préavis.

Les caractéristiques ne deviennent contractuelles qu'après accord écrit de la direction de MIIDEX LIGHTING.