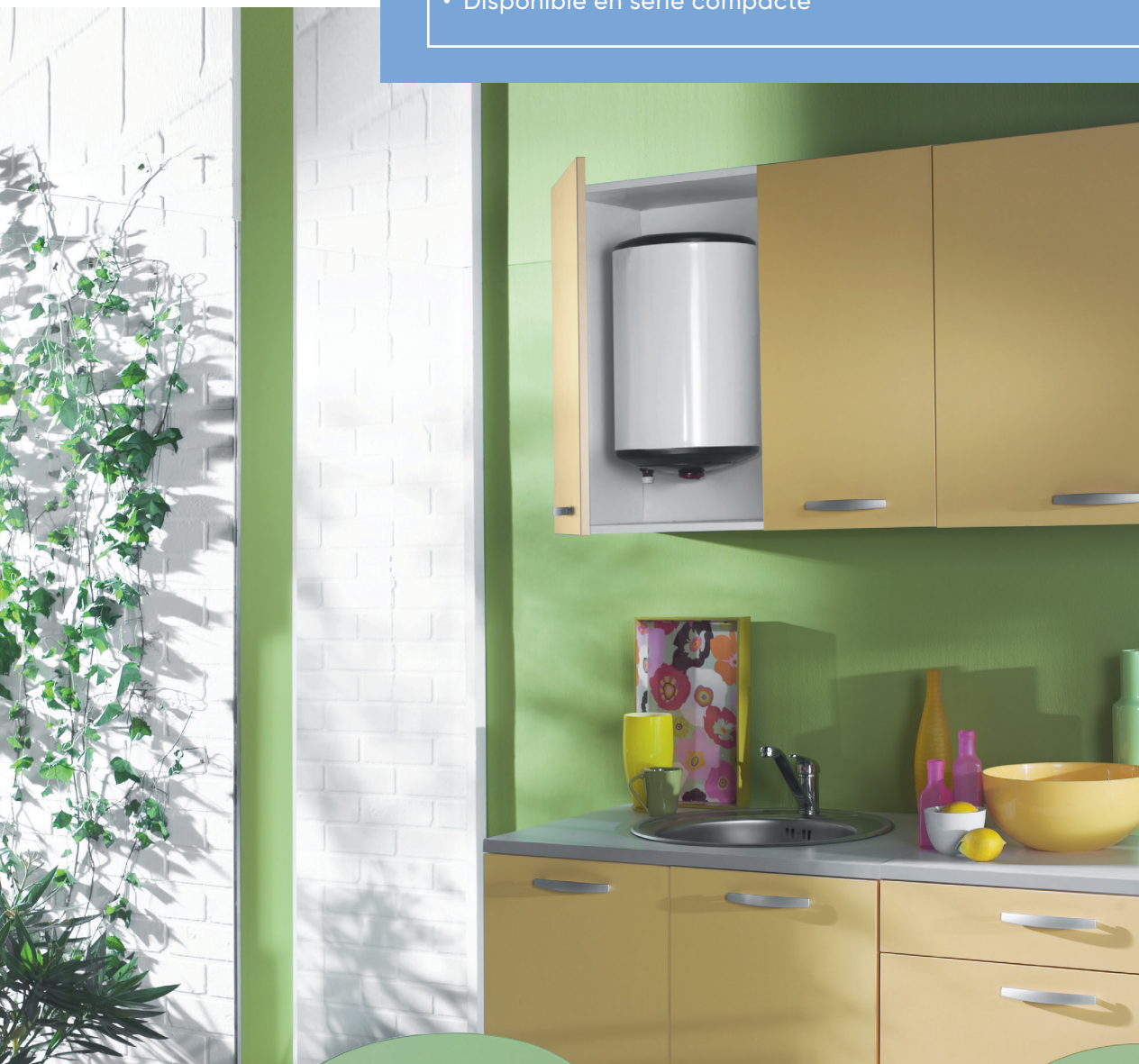


Petites capacités

À PARTIR DE



- Solution d'appoint
- Disponible en série compacte



LA SOLUTION D'APPOINT

- Eau chaude rapidement disponible
- Protection par anode magnésium
Nécessite un entretien et un remplacement le cas échéant, tous les 2 ans

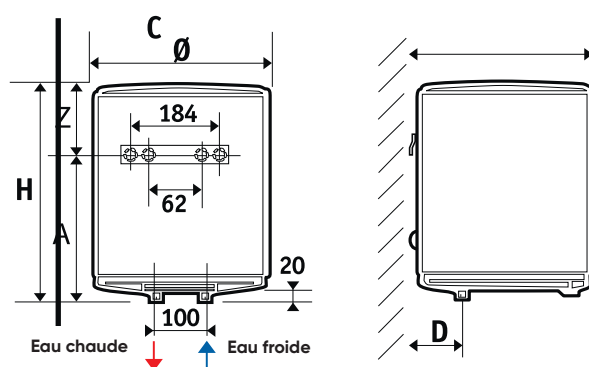
UN ENCOMBREMENT MINIMAL

- Compacité des modèles en hauteur et en largeur pour une intégration facile sur ou sous un évier (exemple : un placard)



Existe aussi en série compacte, sous et sur évier

MISE EN ŒUVRE



Série compacte sur évier

CARACTÉRISTIQUES PETITES CAPACITÉS

PETITE CAPACITÉ – PC ÉTROITE SUR ÉVIER – Ø DE RACCORDEMENT HYDRAULIQUE : 1/2" (15/21)														
CAPACITÉ (LITRES)	TENSION (V)	PUISSANCE (W)	TEMPS DE CHAUFFE	CONSTANTE DE REFROIDISSEMENT	CONSOMMATION D'ENTRETIEN kWh / 24 h ⁻¹	CLASSE ÉNERGÉTIQUE	DIMENSIONS (mm)					POIDS À VIDE (kg)	CODE	
							Ø	H	A	Z	C			D
15	230 mono	2000	0h29	0,76	0,54	B	287	496	237	169	394	70	9	325116
30		2000	0h52	0,55	0,78	C	338	623	463	160	345	81	13	321104
50		2000	1h36	0,47	1,11	C	338	918	750	168	345	81	18	327106

Sur évier :    - IP 25 - Classe I