

Nous vous remercions d'avoir choisi un abri de jardin fabriqué en Australie. Pour plus de détails sur le montage, veuillez consulter notre bibliothèque de vidéos d'instruction sur <http://www.absco.com.au/videos.php>

Chez ABSCO Industries, nous nous efforçons d'être les meilleurs. N'hésitez pas à nous dire ce que vous pensez de nos consignes. C'est grâce à votre avis que nous nous améliorerons.

CONSIGNES GÉNÉRALES

- Avant d'entreprendre le montage de l'abri, veuillez lire avec soin ces consignes afin de bien assimiler les méthodes de montage ainsi que les informations connexes.
- Déballez le carton. Puis, avec précaution, identifiez chacune des pièces par rapport aux descriptions et illustrations des pages trois et quatre, et confirmez qu'elles sont bien toutes fournies.

PRÉPARATION DU SITE

- Le site prévu pour l'installation de l'abri doit être plat.
- Il est recommandé d'installer l'abri sur une dalle de béton de 100 mm d'épaisseur et de bien le fixer (voir page 15 pour plus de détails).
- Les dispositifs d'ancrage ne sont pas fournis.

OUTILS NÉCESSAIRES



3mm
4mm














FACULTATIF

REMARQUE DE SÉCURITÉ

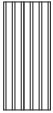
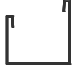
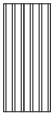

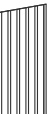
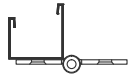


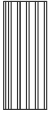

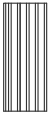

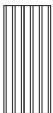



- Certaines pièces sont susceptibles d'avoir des arêtes vives. Il est conseillé de porter des gants lors de leur manipulation et de porter des lunettes de sécurité lors du perçage de trous. Le port de chaussures appropriées est fortement recommandé.
- Ne montez pas l'abri en cas de vent. Veillez à ce que l'abri soit bien ancré dans une fondation solide immédiatement après son montage.
- Il est fortement recommandé de monter l'abri à plusieurs.



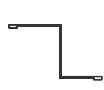
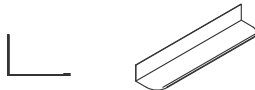

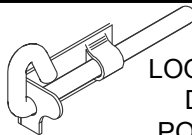

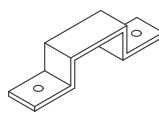

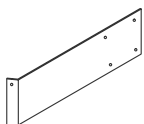
LISTE DES PIÈCES FOURNIES - COCHEZ LES CASES CORRESPONDANTES

QTÉ	DESCRIPTION DE LA PIÈCE	N° DE PIÈCE	PIÈCE FOURNIE	QTÉ	DESCRIPTION DE LA PIÈCE	N° DE PIÈCE	PIÈCE FOURNIE
6	 PROFILÉ EN U JOINER L = 200mm	CSJ					
↓ THESE COMPONENTS ↓		↓ ARE TO BE JOINED ↓		↓ TO THESE COMPONENTS ↓			
1	 PROFILÉ EN U L = 1126.5mm	54AL		1	 PROFILÉ EN U L = 1126.5mm	54AR	
1	 PROFILÉ EN U L = 1126.5mm	54CL		1	 PROFILÉ EN U L = 1126.5mm	54CR	
1	 PROFILÉ EN U L = 1126.5mm	54BL		1	 PROFILÉ EN U L = 1126.5mm	54BR	
1	 PROFILÉ EN U L = 1126.5mm	81CL		1	 PROFILÉ EN U L = 1126.5mm	81CR	
2	 PROFILÉ EN U L = 1126.5mm	81DL		2	 PROFILÉ EN U L = 1126.5mm	81DR	

LISTE DES PIÈCES FOURNIES - COCHEZ LES CASES CORRESPONDANTES

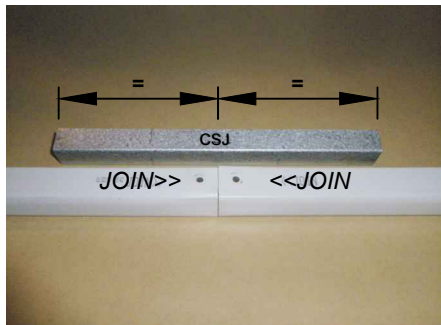
QTÉ	DESCRIPTION DE LA PIÈCE	N° DE PIÈCE	PIÈCE FOURNIE	QTÉ	DESCRIPTION DE LA PIÈCE	N° DE PIÈCE	PIÈCE FOURNIE
2	 TÔLE D'ACIER 1915 X 773mm	43B		2	 PROFILÉ EN U L = 773mm	81J	
1	 TÔLE D'ACIER 1915 X 773mm	43C		1	 PROFILÉ EN U L = 788mm	79B	
1	 TÔLE D'ACIER 1915mm X 773mm	X4L		2	 PROFILÉ EN U AVEC CHARNIÈRES L = 1725mm	58A	
1	 TÔLE D'ACIER 1915mm X 773mm	X4R		1	 PROFILÉ EN U L = 1725mm	58B	
3	 TÔLE D'ACIER 865mm X 773mm	43D		2	 PROFILÉ EN U L = 773mm	58C	
2	 TÔLE D'ACIER 1785mm X 731mm	32A		1	 MONTANT L= 1785mm	89A	
1	 TÔLE D'ACIER 1725mm X 773mm	B		1	 MONTANT L= 1785mm	89B	
2	 PROFILÉ EN U L = 786mm	61B		1	 MONTANT L= 788mm	90B	

LISTE DES PIÈCES FOURNIES - COCHEZ LES CASES CORRESPONDANTES

QTÉ	DESCRIPTION DE LA PIÈCE	N° DE PIÈCE	PIÈCE FOURNIE	QTÉ	DESCRIPTION DE LA PIÈCE	N° DE PIÈCE	PIÈCE FOURNIE
2	 MONTANT L= 1120mm	91A		2	 COUVRE-JOINT L= 865mm	88B	
CONTENU DU PAQUET DES ACCESSOIRES							
220	 VIS AUTOTARAUDEUSES (10mm)			1	 LOQUET DE PORTE	22A	
6	 VIS FHC DE 4mm ET ÉCROU POUR FIXER LES CHARNIÈRES À LA PORTE			1	 MORAILLON DU LOQUET DE PORTE		
1	CONSIGNES DE MONTAGE			6	 RIVETS POP DE 3 mm POUR FIXER LES CHARNIÈRES À LA PORTE (MÉTHODE DE FIXATION ALTERNATIVE)		
				1	 PLAQUE DE MONTAGE DU LOQUET L = 165mm	12A	

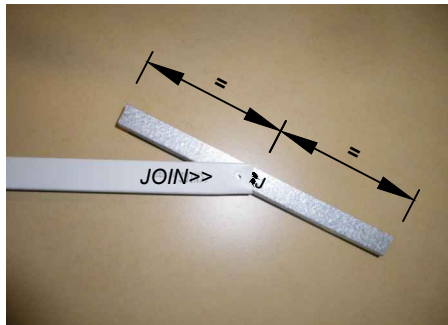
INSTRUCTIONS POUR JOINDRE LE CANAL ÉPISSE

NOTE : LE TEXTE MARQUÉ SUR TOUTES LES PIÈCES DOIT ÊTRE MONTRÉ DU MÊME CÔTÉ QUE.



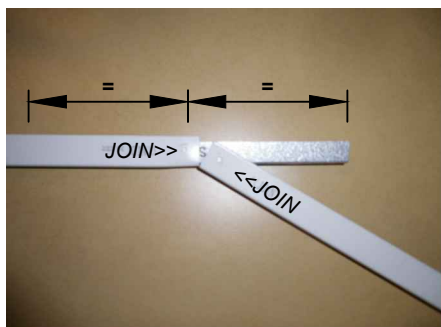
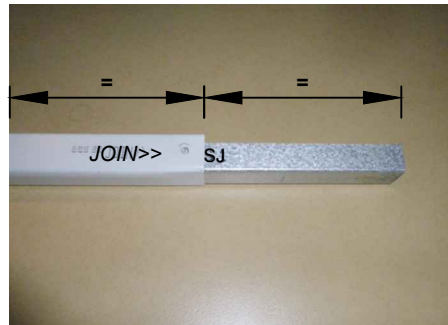
ÉTAPE 1.

Placez les canaux profilé en u de menuisier de csj ainsi le centre du csj est en conformité avec l'extrémité de chaque canal pour être joint ensemble.



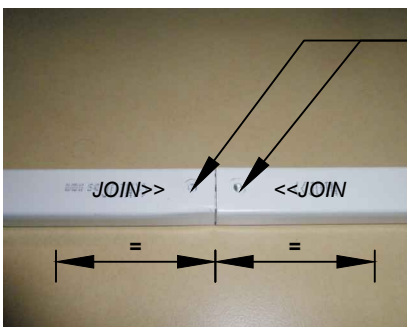
ÉTAPE 2.

Joignez le profilé en u au csj en insérant le centre du csj (sur un angle) à l'extrémité du canal là où le join>> le texte est marqué. Abaissez un côté du csj jusqu'à ce que vous entendiez un 'click' ;



ÉTAPE 3.

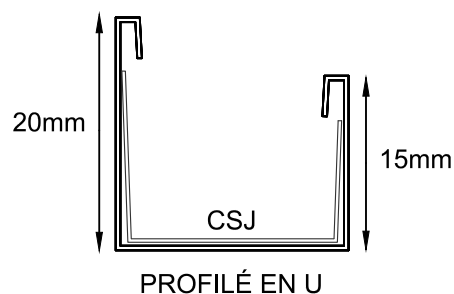
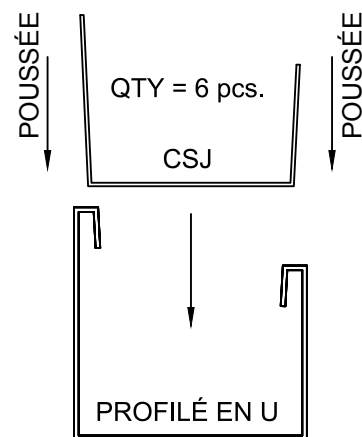
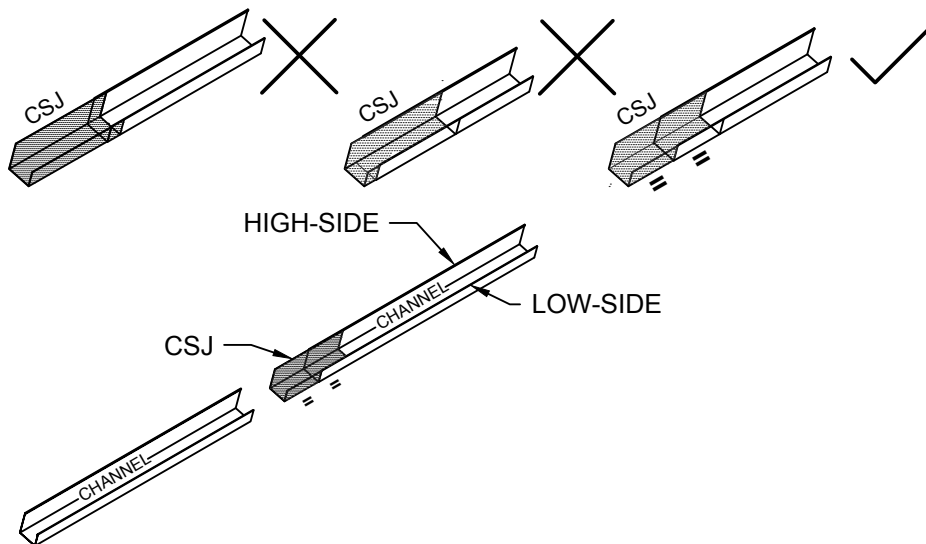
Joignez le deuxième canal au CSJ par le positionnement <<JOIN l'extrémité du profilé en u au centre du CSJ (sur un angle). Poussez le CSJ dans le CANAL jusqu'à vous ici un 'click' ;



FORET TROUS de 4 x de 3mm (2 PAR CÔTÉ) POUR FIXER DES SECTIONS ENSEMBLE. (CES VIS PEUVENT DEVOIR ÊTRE TEMPORAIREMENT ENLEVÉES ET REMPLACÉES PENDANT UNE PLUS DÉFUNTE ASSEMBLÉE)

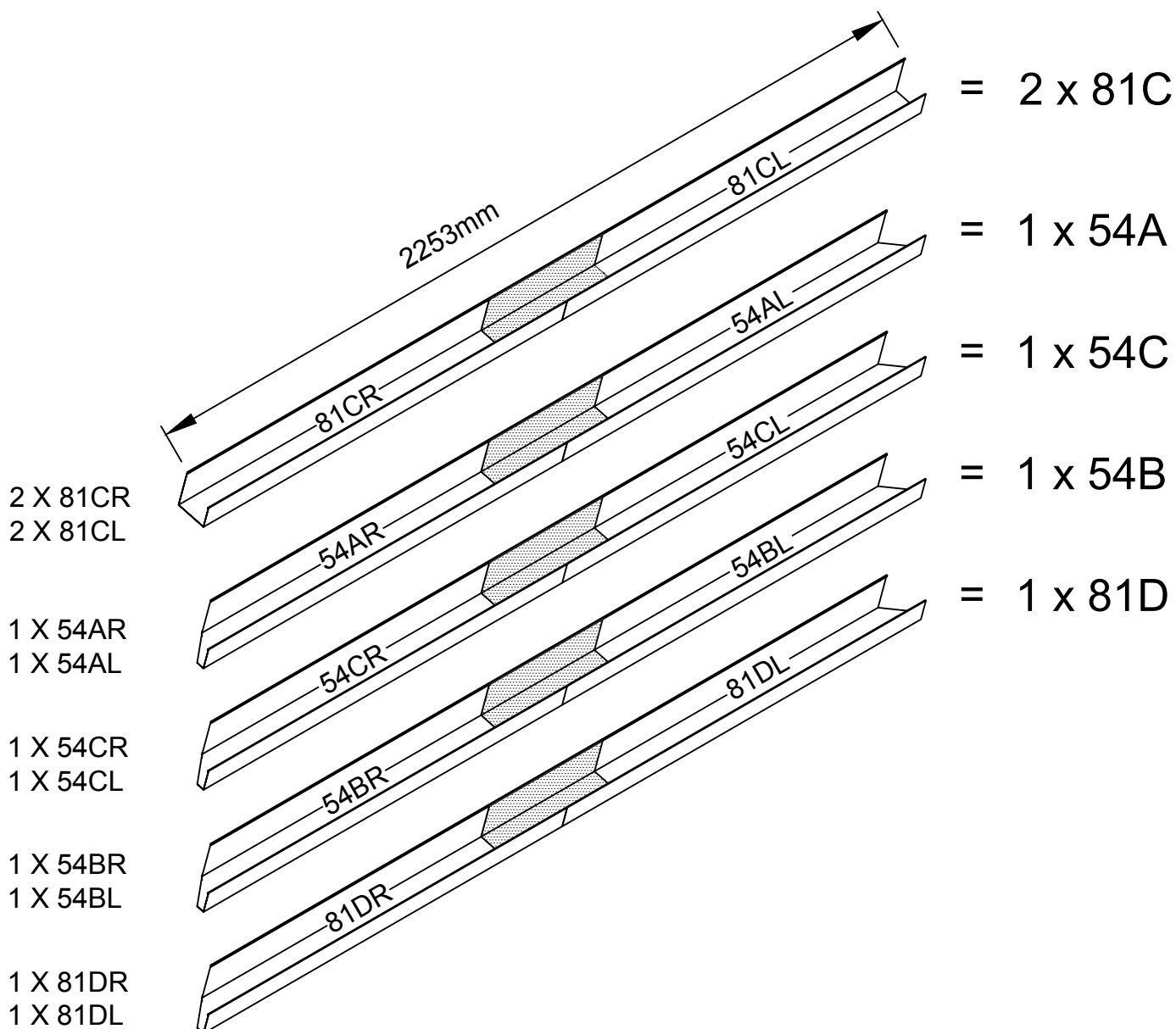
CANAL DE FINITION

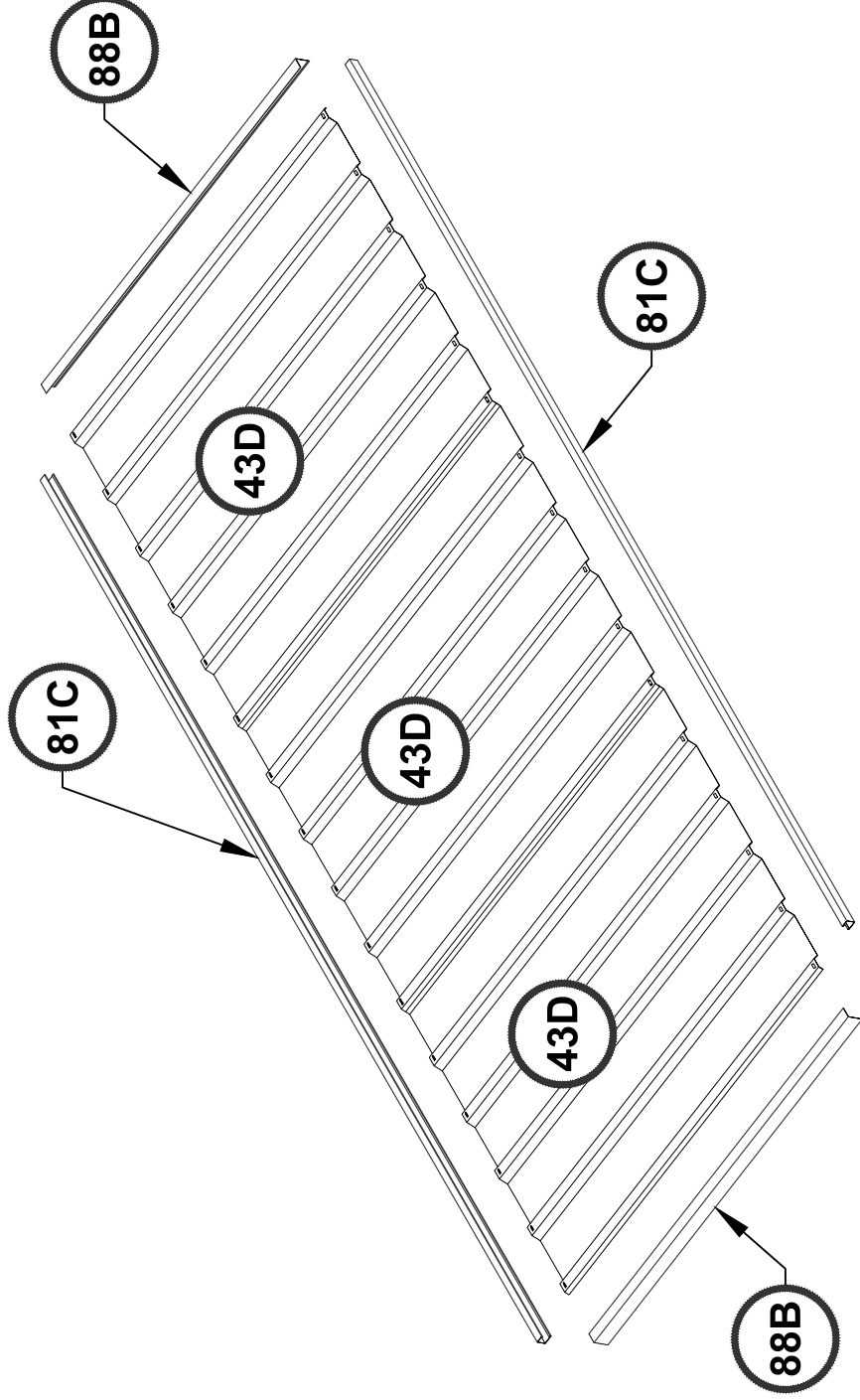
Les canaux jointifs devraient maintenant ressembler à l'image ci-dessus avec le csj placé également à l'intérieur des canaux jointifs.

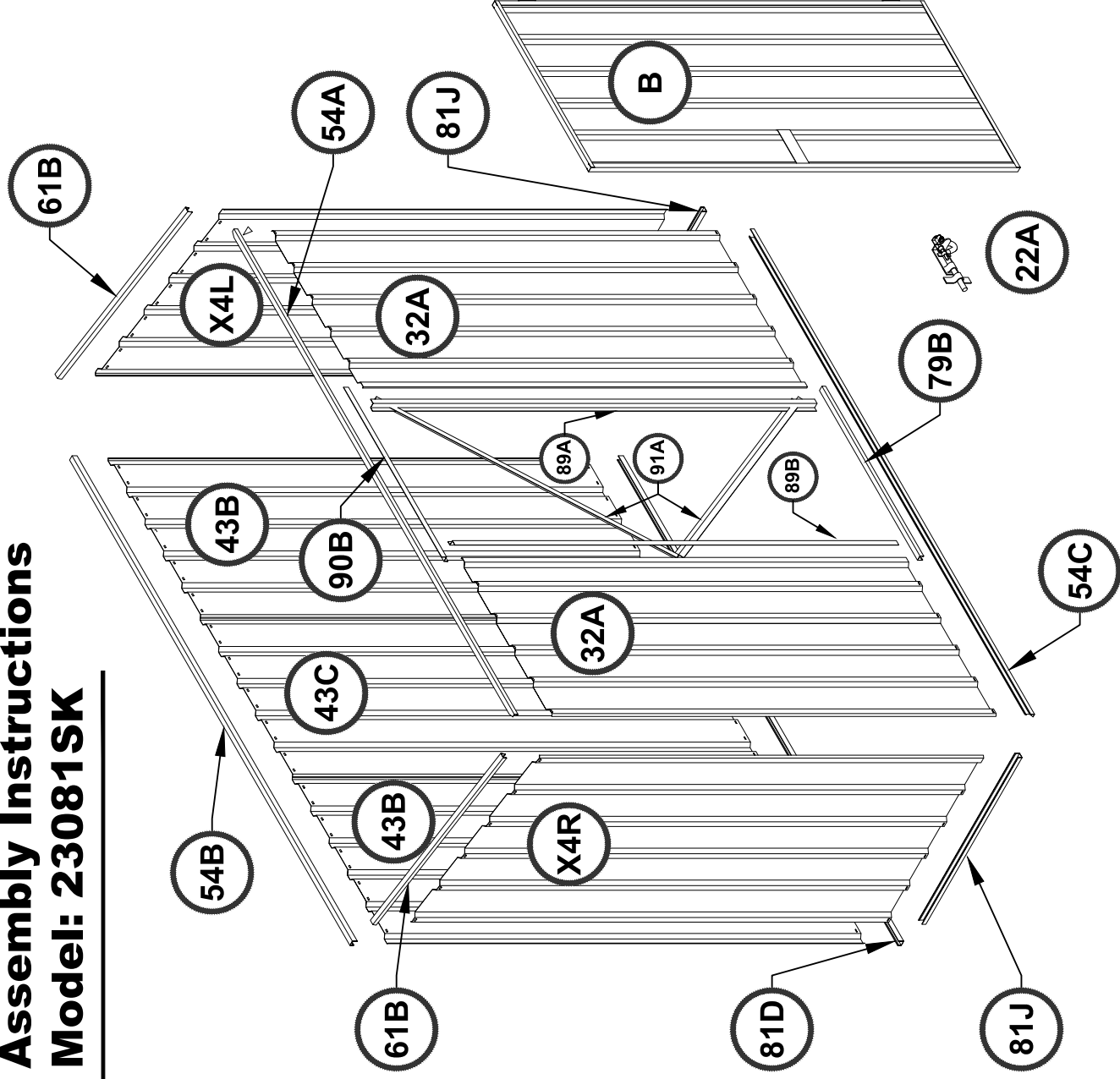


ÉTAPE 1. DE PRÉASSEMBLAGE DES CANAUX ÉPISÉS

NOTE : JOIGNEZ ENSEMBLE LE PROFILÉ EN U DE 12 X SECTIONS
UTILISANT LE CANAL DE 6 X MENUISIERS (PARTIE CSJ)

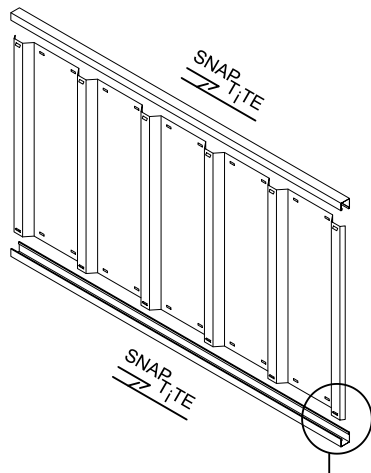





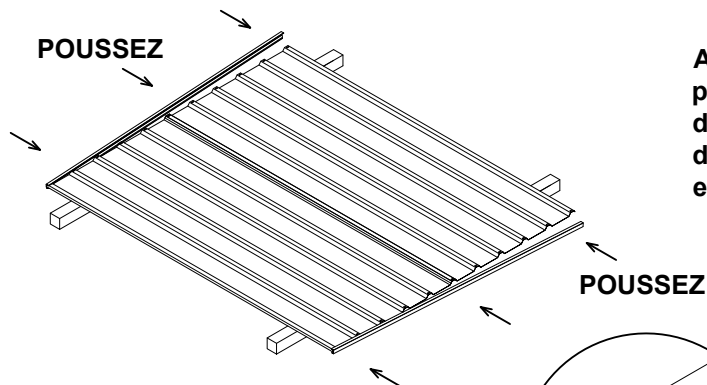
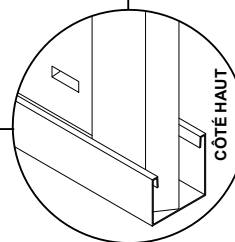
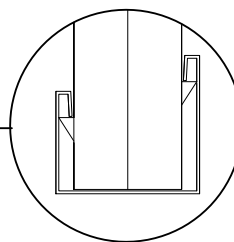
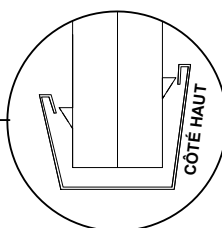
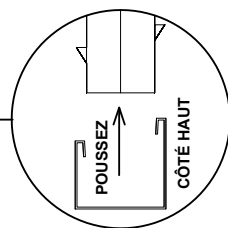
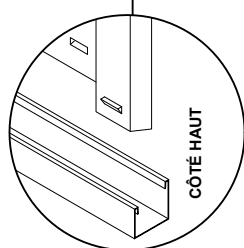
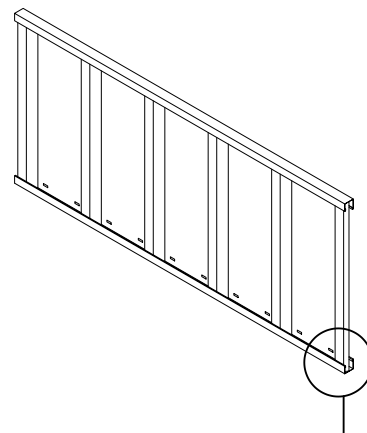


INTRODUCTION AUX CONSIGNES DE MONTAGE ABSCO

Le système de montage Snap Tite permet d'enclencher tous les profilés en U dans les tôles du toit et des parois sans avoir besoin d'outils ni de fixations.

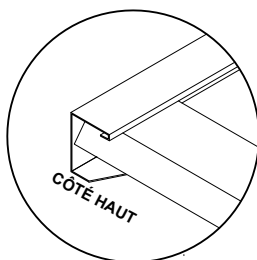


Afin de préassembler les quatre panneaux de paroi et les deux panneaux de toiture, les profilés en U s'enclenchent en haut et en bas de chacun des panneaux à l'aide du système Snap Tite, tel qu'illustré sur les pages suivantes lorsque vous verrez le symbole: 



Après avoir assemblé les tôles, placez le profilé en U à une extrémité des tôles, puis tapez doucement dessus afin de l'enclencher, de part et d'autre de la tôle.

Posez les tôles sur des poutres, des tréteaux ou en partie sur la dalle de béton.



Chaque profilé en U doit être bien aligné par rapport aux tôles. Le système Snap Tite permet d'ajuster la position du profilé. Il suffit de taper dessus pour qu'il glisse et soit parfaitement aligné par rapport aux extrémités de la tôle.

SYMBOLES DE FIXATION



Placez une vis à cet emplacement uniquement afin d'assembler les composants. Certaines parties des profilés en U sont dotés de trous supplémentaires qui ne sont pas nécessaires pour ce modèle d'abri de jardin.



RIVETS POP DE 3 mm

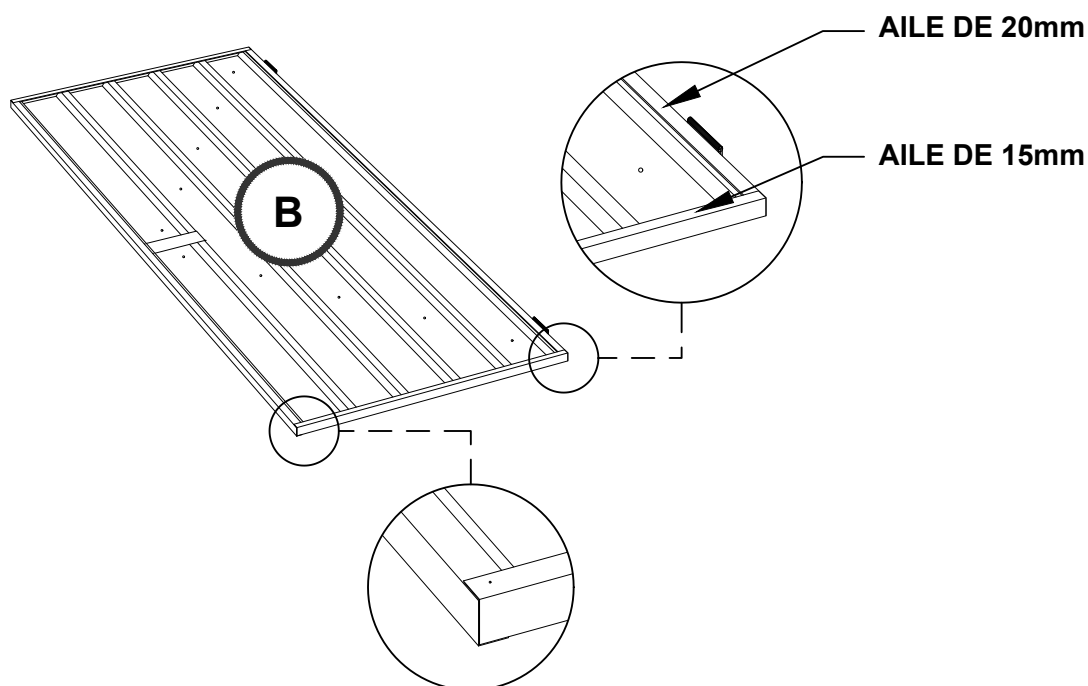
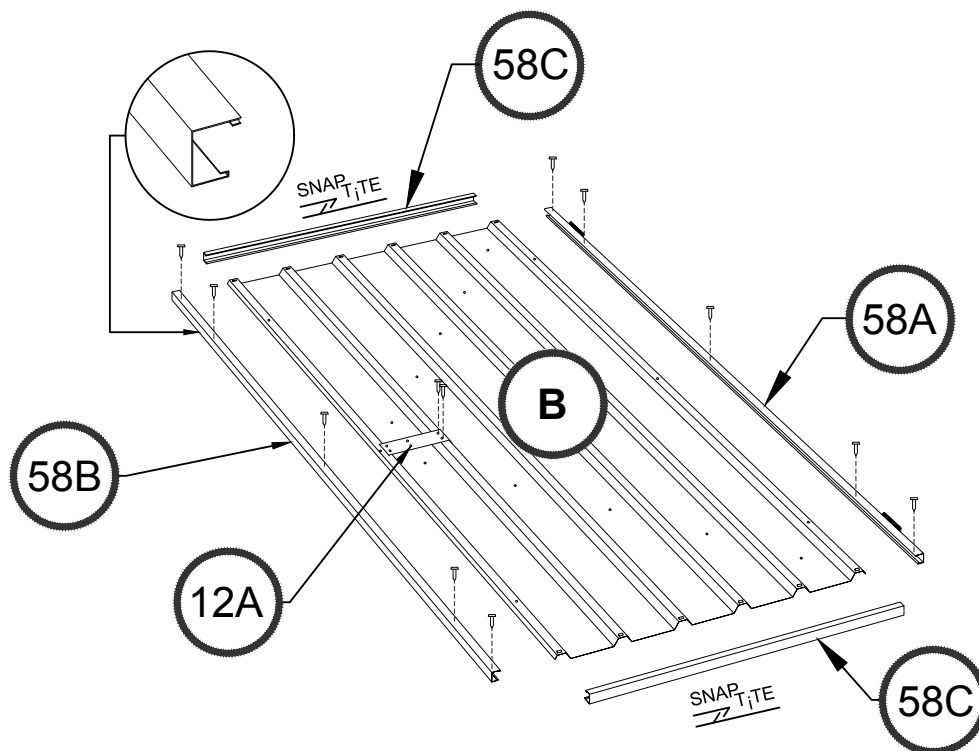


JEU D'ÉCROUS ET DE BOULONS DE 4 mm

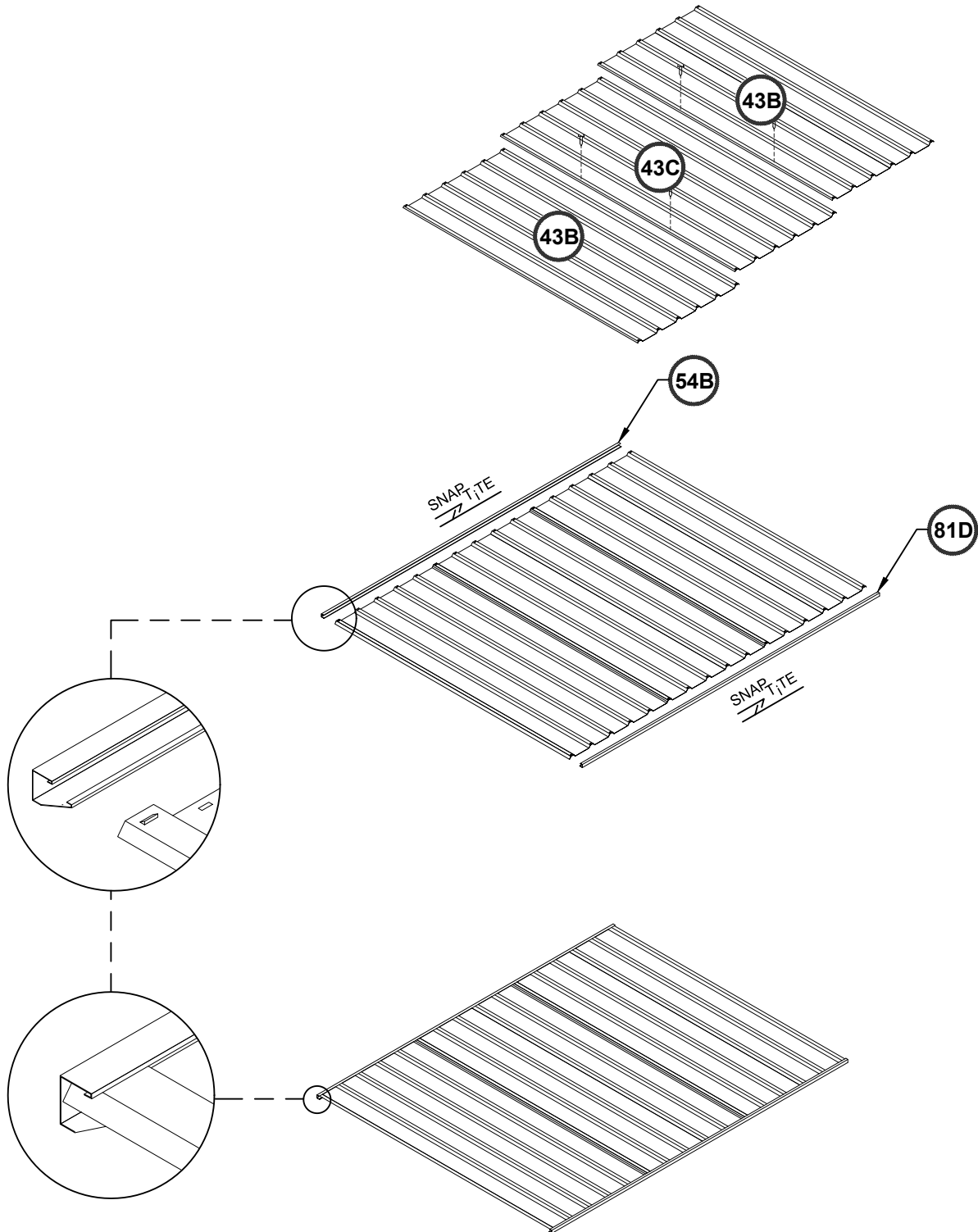


N'insérez pas de vis à cet endroit pour le moment car elle pourrait gêner lors d'une étape ultérieure du montage.

MONTAGE DES PANNEAUX DE LA PORTE

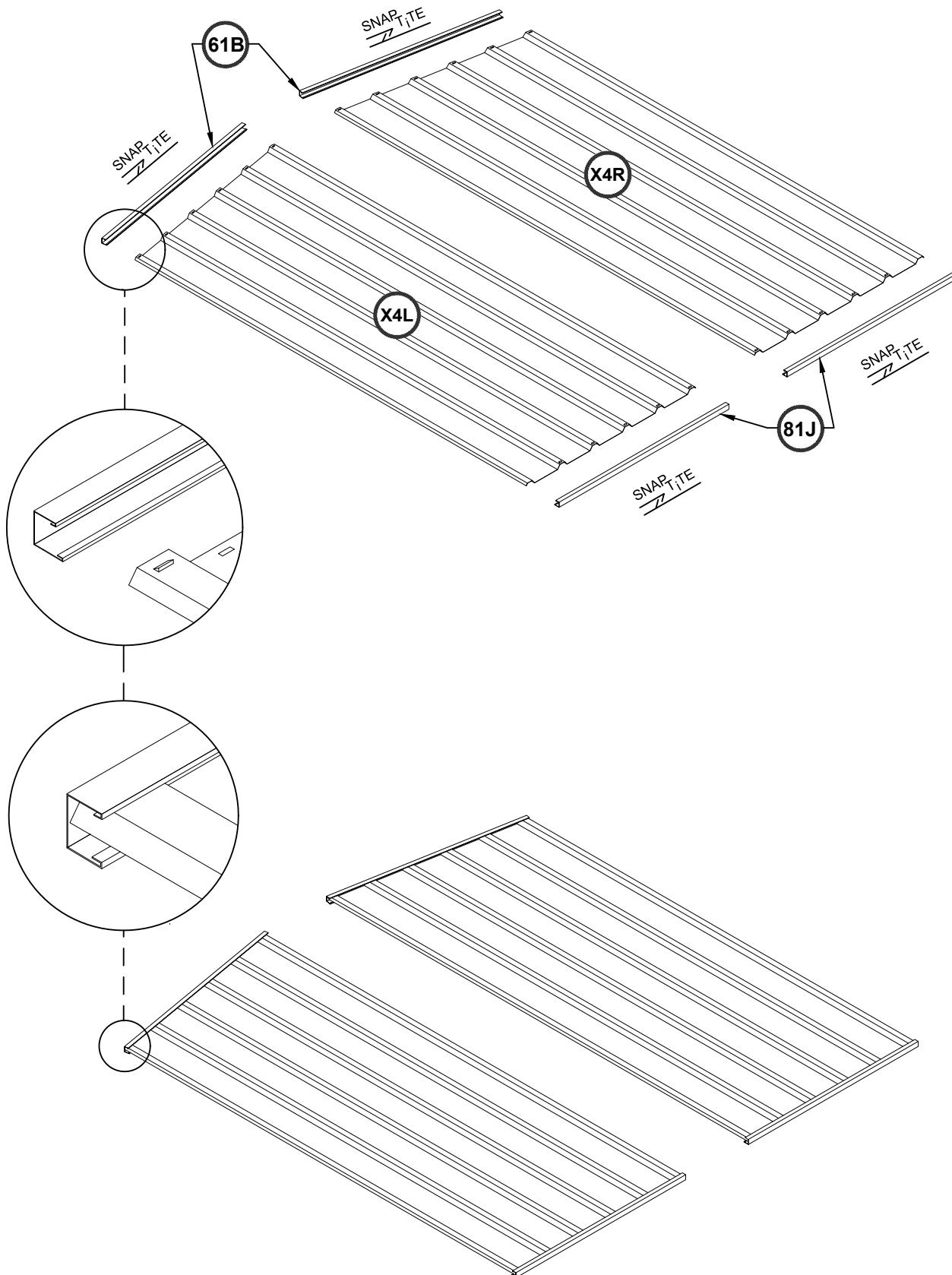


MONTAGE DES PANNEAUX ARRIÈRES

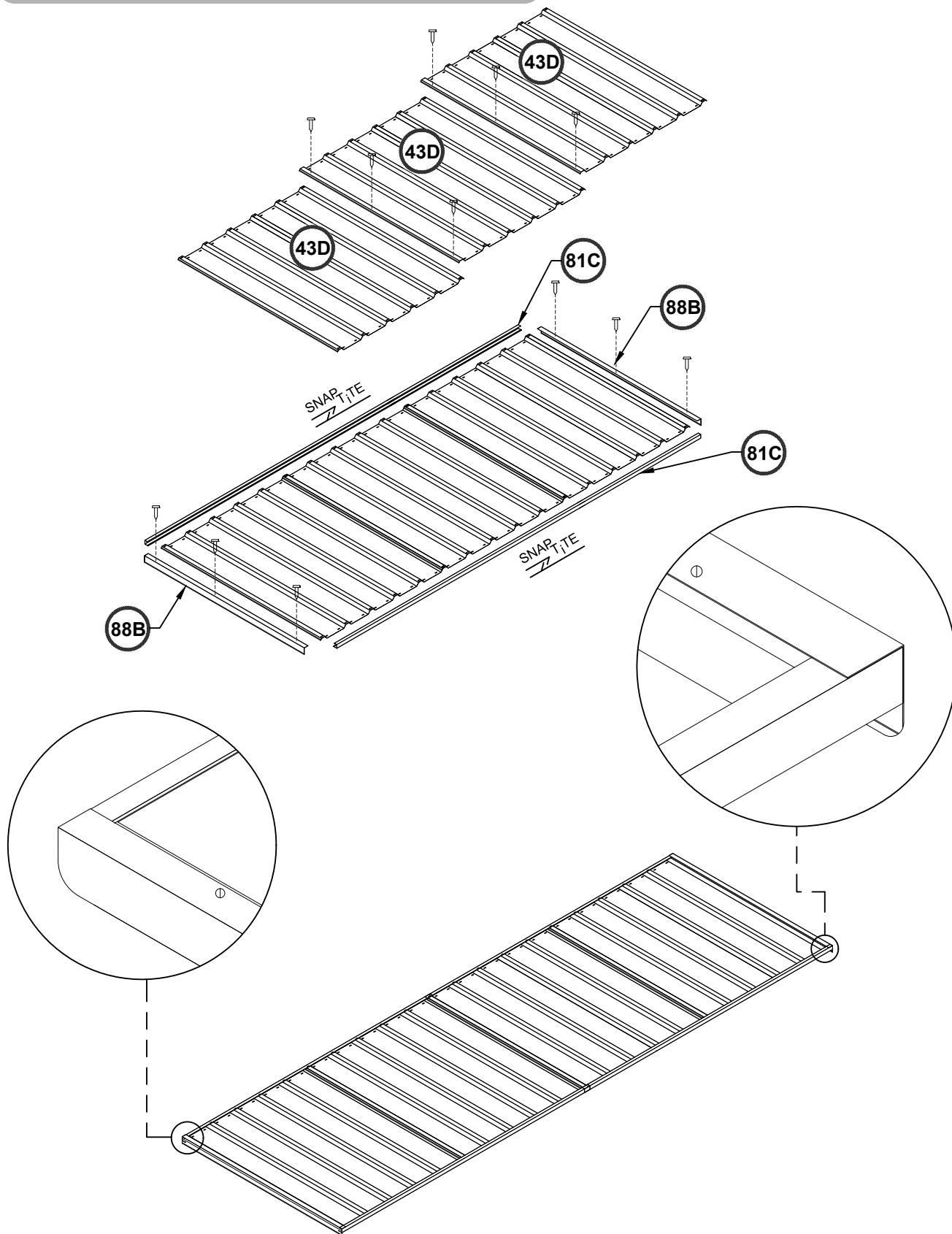


MONTAGE DES PANNEAUX LATÉRAUX

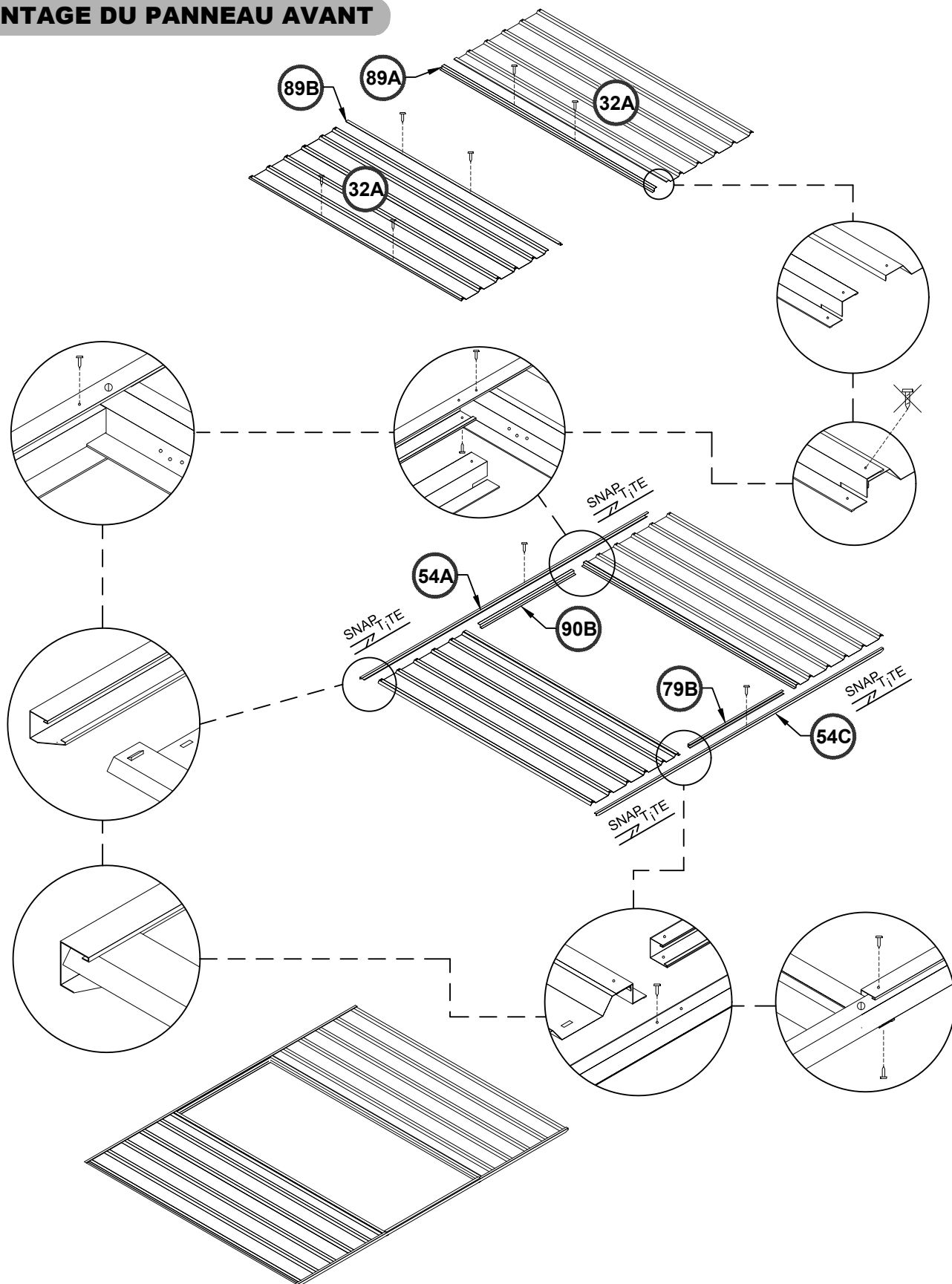
(2 panneaux nécessaires)



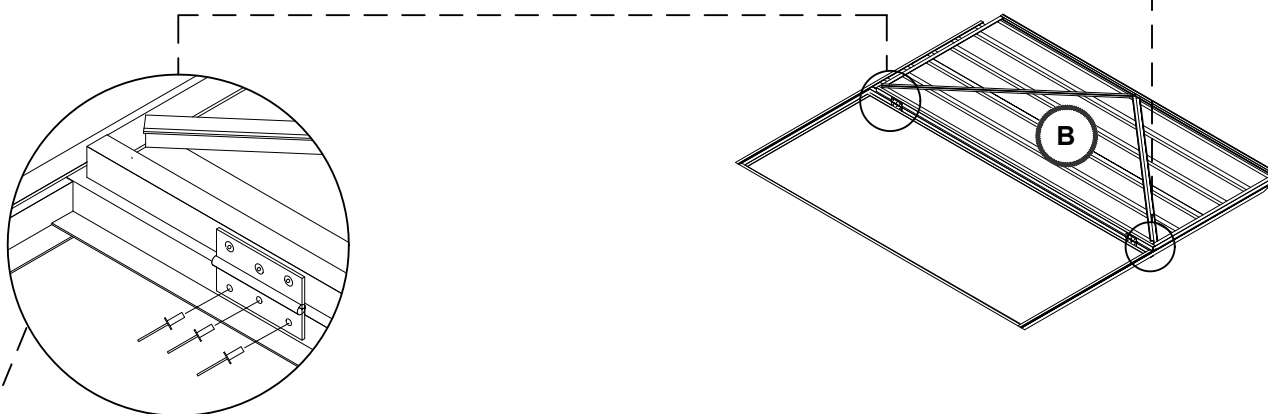
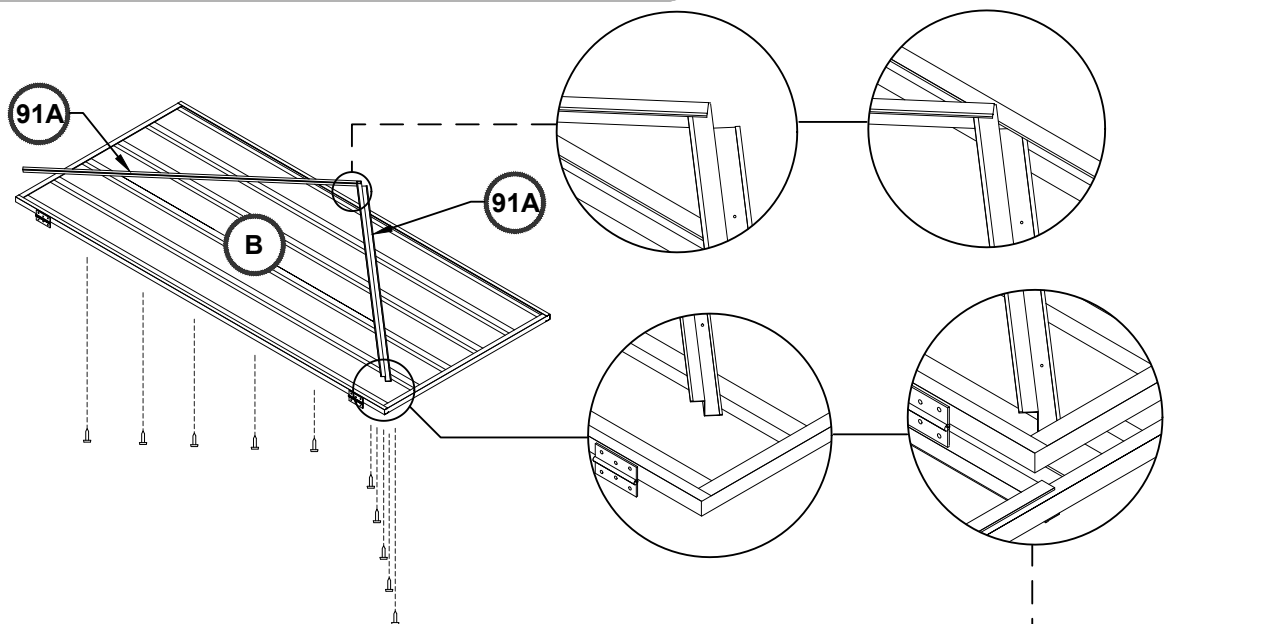
MONTAGE DES PANNEAUX DE TOITURE



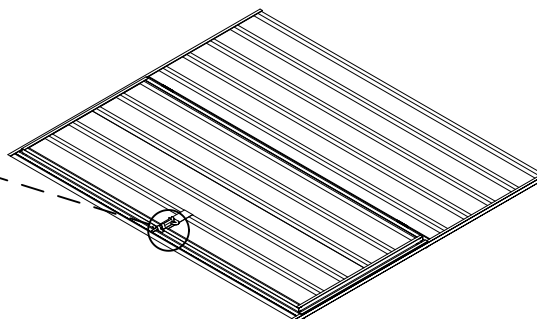
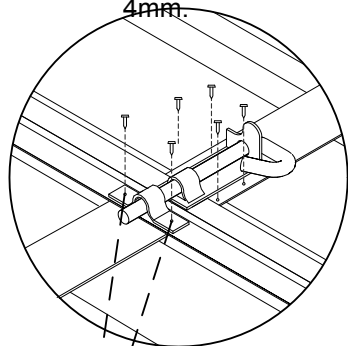
MONTAGE DU PANNEAU AVANT



MONTAGE DES PANNEAUX DE LA PORTE



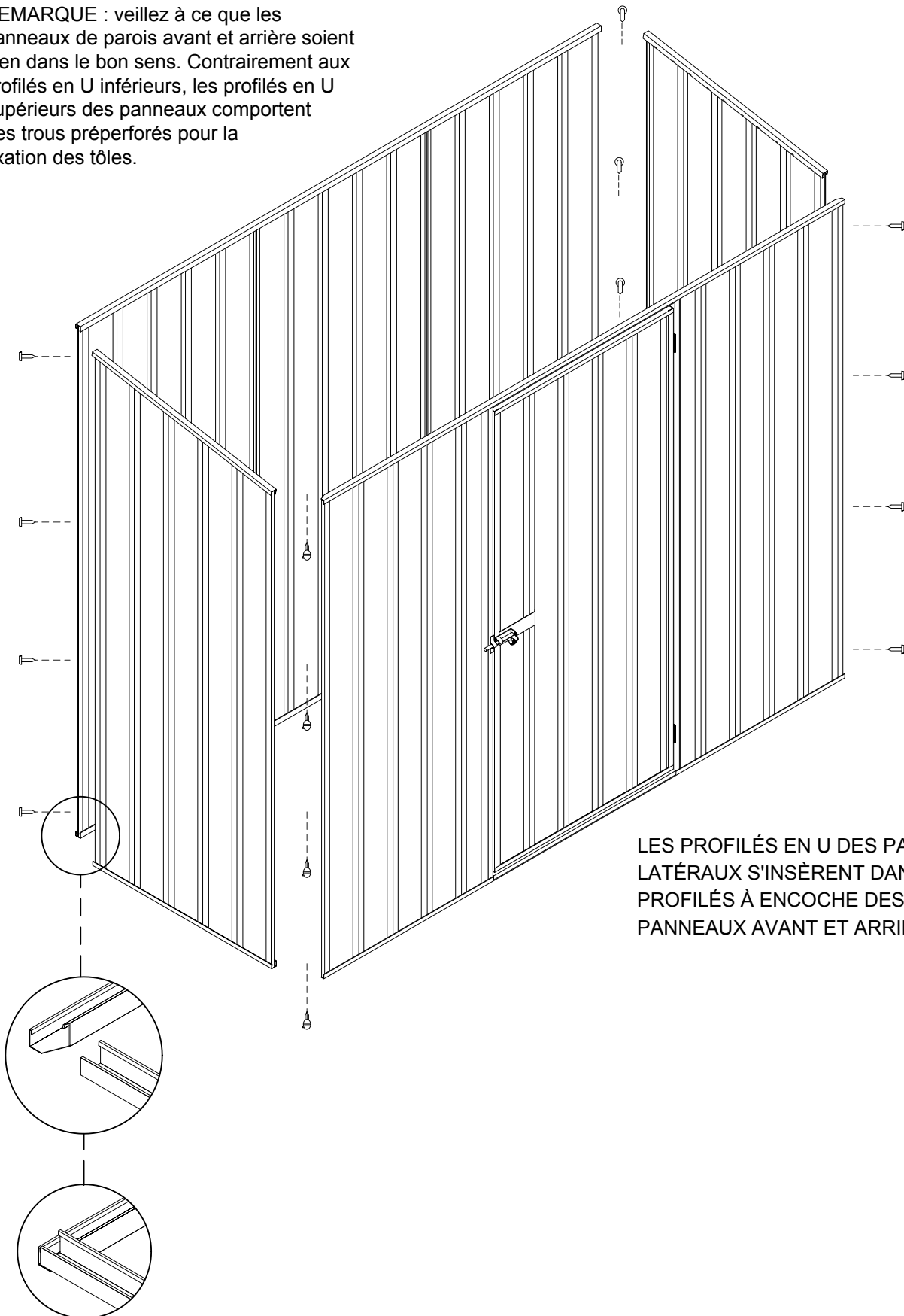
REMARQUE : il est possible d'utiliser des écrous et boulons (fournis) à la place des rivets pop (fournis). Pour cela, il faut agrandir les trous de fixation des charnières qui se trouvent sur le MONTANT à l'aide d'un foret de 4mm.



REMARQUE : les deux trous nécessaires à la fixation du morillon du loquet pour chacune des portes n'ont pas été préperforés pour que vous puissiez les aligner correctement. Placez les morillons au centre par rapport à la tige du loquet, percez des trous de 3 mm et fixez-les à l'aide de vis.

ASSEMBLAGE DES PANNEAUX

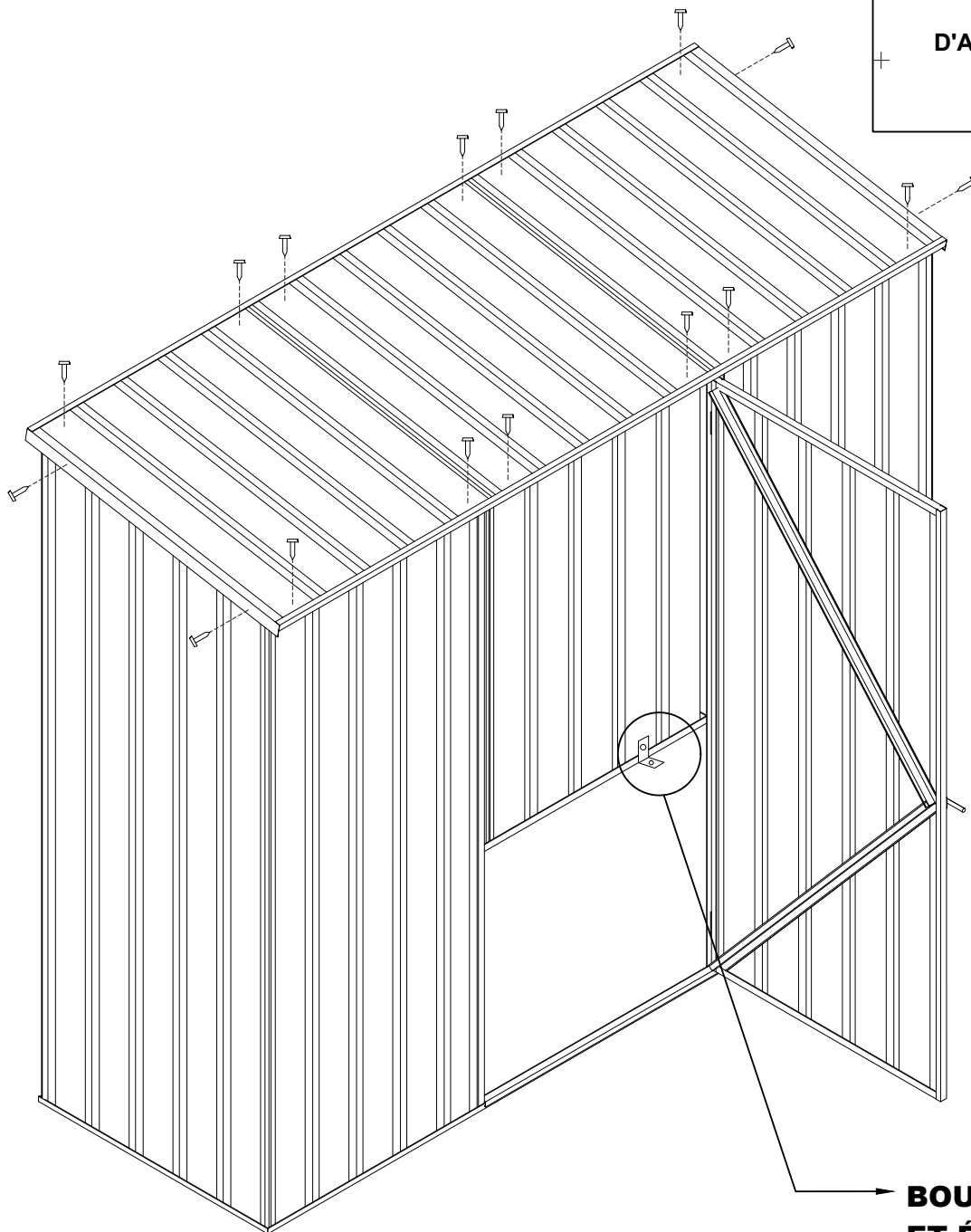
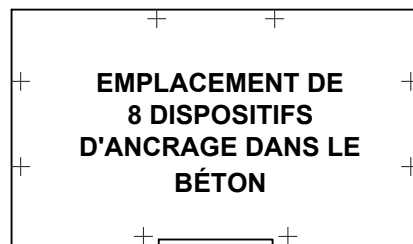
REMARQUE : veillez à ce que les panneaux de parois avant et arrière soient bien dans le bon sens. Contrairement aux profilés en U inférieurs, les profilés en U supérieurs des panneaux comportent des trous préperforés pour la fixation des tôles.



LES PROFILÉS EN U DES PANNEAUX LATÉRAUX S'INSÈRENT DANS LES PROFILÉS À ENCOCHE DES PANNEAUX AVANT ET ARRIÈRE.

ASSEMBLAGE FINAL

ANCRAGE DE L'ABRI



- CHAQUE DISPOSITIF D'ANCRAGE CONSISTE EN UN ÉCROU, UN BOULON, UNE CHEVILLE ET UNE CORNIÈRE EN ACIER

- PERCEZ UN TROU DE 10 MM DANS LA PAROI

- PERCEZ UN TROU DE 120 MM DANS LA DALLE DE BÉTON

