



Verrou de sol électrique motorisé

ELECTRADROP (Breveté)

Verrou de sol électrique motorisé 24V avec une course de 115 mm pour un verrouillage sécuritaire des portes battantes automatisées. Avec un verrou de sol électrique vous soulagez également les moteurs de la porte.



Options de couleur

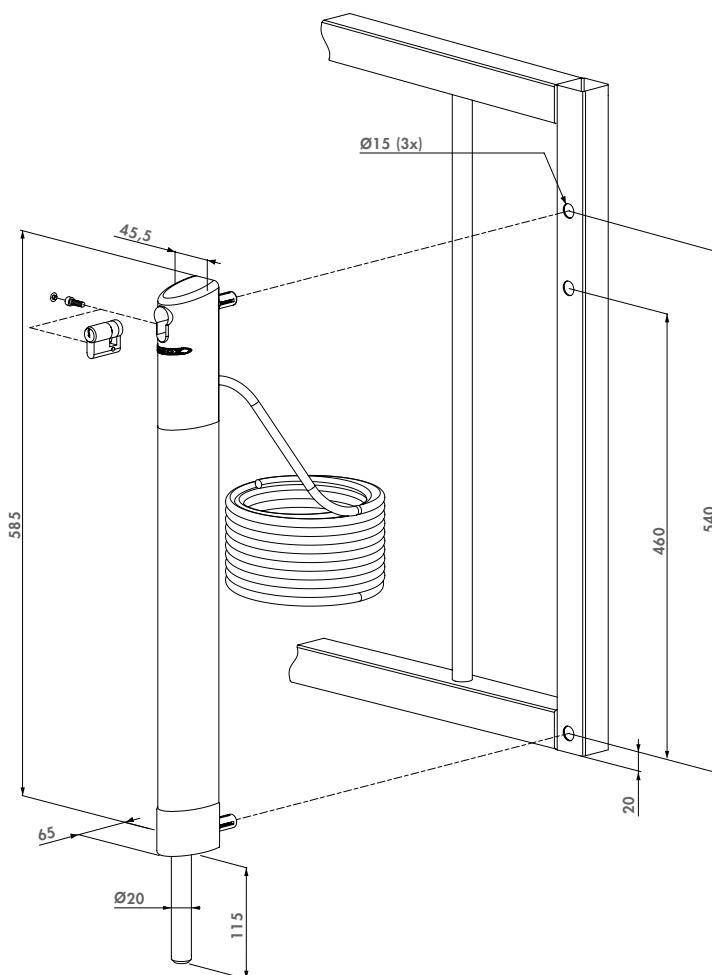
ZILV 9005

Spécifications

- ✓ Coffre en aluminium thermolaqué résistant au vandalisme
- ✓ À connecter sur la lumière avertisseuse de l'automatisme (avertissement 3 sec avant l'ouverture de la porte) ou en direct sur l'automatisation de la porte
- ✓ Déverrouillage mécanique en cas d'urgence par clé
- ✓ Détection d'obstacle avec arrêt automatique du verrou de sol lorsqu'il rencontre une pression supérieure à 18 kg
- ✓ Consommation: 25 W / Consommation au repos: 0,2 W
- ✓ Livré avec 5 m de câble
- ✓ Livré avec cylindre 27x10 ref: 3012-37-STD
- ✓ À connecter sur alimentation Locinox DC-POWER-24V-25W

Code de commande

ELECTRADROP Pour profils de 40 x 40 mm et plus



Sabots de sol compatible



OGS



SABO