

Cylindre de haute sécurité TX80



Fiche technique

Les cylindres TX80 sont équipés avec des systèmes de protection de haute qualité. Le brevet du système lui accorde la catégorie d'incopiable. En plus, grâce aux nouveaux développements incorporés au système, le TX80 est en évolution permanente (bumping, crochétage, etc.) Car le but de TESA est d'offrir à utilisateur / propriétaire le degré maximum de sécurité dans toute son étendue.

Caractéristiques

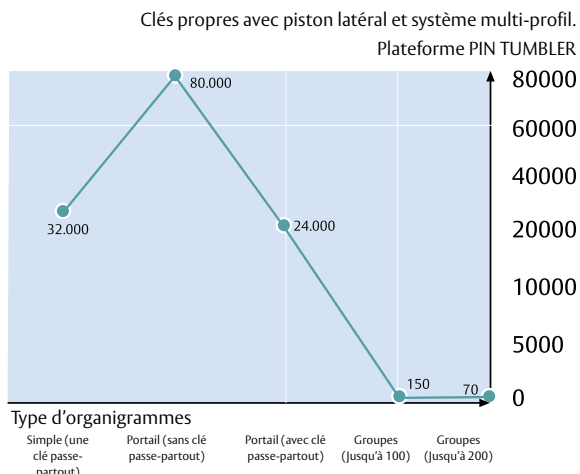
- » Type de clé : plate, brevetée, et incopiable.
- » Nombre de rangées : 2.
- » Nombre de pistons : 8+2 mobiles de sécurité insérés dans la clé.
- » Technologie : Tumbler de double diamètre.
- » Combinatoire : degré 6.
- » Organigramme : haute capacité.
- » Résistance à la corrosion et température : Grade B.
- » Protection anti-bumping.
- » Haute protection contre le crochétage.
- » Protection anti-perçage degré 2.
- » Résistance : 100 000 cycles.
- » Double embrayage de sécurité.
- » 5 clés incopiables en maillechort par cylindre.
- » Tige longue.
- » Design ergonomique de la clé.
- » Copies des clés et des cylindres protégées à partir de la possession de la carte de propriété.
- » Certifié conforme à la norme EN 1303.

Options

- » Système modulaire (pour dimensions peu fréquentes ou barre de renfort).
- » Fonction "assistance" disponible dans le profil européen.
- » Version inoxydable.
- » Panneton : R15 ou R13 ou roue dentée.
- » Possibilité d'organigramme, égalisation et codés déterminés.
- » Large gamme de dimensions et profils.

Organigrammes

Le brevet du système permet au propriétaire de l'installation de contrôler à tout moment les copies qui se font des clés et/ou cylindres.



Sécurité *** ***	Organigramme *** **
------------------------	---------------------------

ASSA ABLOY
Nouveau brevet



Normes

Comme pour les principaux modèles que TESA incorpore dans le catalogue, le TX80 est certifié selon les essais spécifiés dans la norme européenne.

1	6	0	1	0	B	6	0
Résistance de la clé (Grade 0-1)	Durabilité (Grade 4 à 6)	Masse de la porte et force de fermeture (non applicable sur cylindre)	Aptitude pour portes coupe-feu (Grade 0-1)	Sécurité des personnes (non applicable sur cylindre)	Résistance à la corrosion et température (Grade 0, A, B, C)	Sécurité de la clé (Grade 1 à 6)	Résistance à l'attaque (Grade 0 à 2)

*Note : avec l'écusson E700, la résistance à l'attaque passe au niveau 2.

Recommandations

- » Utiliser le lubrifiant TESA pour prolonger la durée de vie du cylindre
- » Utiliser les clés originales pour faire des duplications
- » Par sécurité, lorsque vous changez ou recommandez une dimension de cylindre, notez qu'une fois installé, le cylindre ne doit pas dépasser de plus de 1 mm



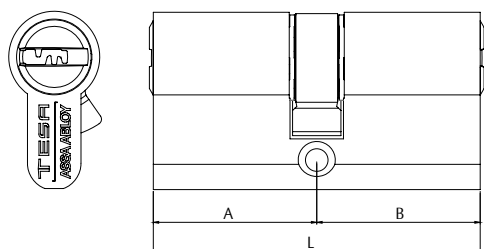
Cylindre de haute sécurité TX80

Breveté

Profil européen

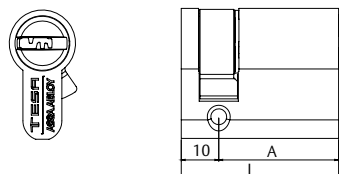
 12 unités

Européen double entrée



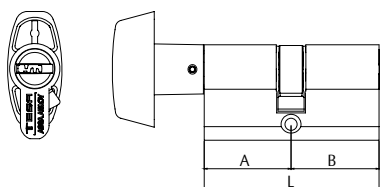
L	A	B	Exc. = 15 mm	Finition	Came courte Exc. = 13,2 mm	Finition
60	30	30	TX85 30 30 L	Laiton	MX80 30 30 N	Nickelé
65	30	35	TX85 30 35 L	Laiton	MX80 30 35 N	Nickelé
70	30	40	TX85 30 40 L	Laiton	MX80 30 40 N	Nickelé
70	35	35	TX85 35 35 L	Laiton	MX80 35 35 N	Nickelé
75	30	45	TX85 30 45 L	Laiton	MX80 30 45 N	Nickelé
75	35	40	TX85 35 40 L	Laiton	MX80 35 40 N	Nickelé
80	30	50	TX85 30 50 L	Laiton	MX80 30 50 N	Nickelé
80	35	45	TX85 35 45 L	Laiton	MX80 35 45 N	Nickelé
80	40	40	TX85 40 40 L	Laiton	MX80 40 40 N	Nickelé
85	35	50	TX85 35 50 L	Laiton	MX80 35 50 N	Nickelé
90	30	60	TX85 30 60 L	Laiton	MX80 30 60 N	Nickelé
90	35	55	TX85 35 55 L	Laiton	MX80 35 55 N	Nickelé
90	40	50	TX85 40 50 L	Laiton	MX80 40 50 N	Nickelé
90	45	45	TX85 45 45 L	Laiton	MX80 45 45 N	Nickelé
100	30	70	TX85 30 70 L	Laiton	MX80 30 70 N	Nickelé
100	40	60	TX85 40 60 L	Laiton	MX80 40 60 N	Nickelé
100	50	50	TX85 50 50 L	Laiton	MX80 50 50 N	Nickelé
110	30	80	TX85 30 80 L	Laiton	MX80 30 80 N	Nickelé
110	50	60	TX85 50 60 L	Laiton	MX80 50 60 N	Nickelé
120	30	90	TX85 30 90 L	Laiton	MX80 30 90 N	Nickelé
120	40	80	TX85 40 80 L	Laiton	MX80 40 80 N	Nickelé
120	60	60	TX85 60 60 L	Laiton	MX80 60 60 N	Nickelé
130	30	100	TX85 31 00 L	Laiton	MX80 31 00 N	Nickelé
140	40	100	TX85 41 00 L	Laiton	MX80 41 00 N	Nickelé
150	50	100	TX85 51 00 L	Laiton	MX80 51 00 N	Nickelé
160	60	100	TX85 61 00 L	Laiton	MX80 61 00 N	Nickelé

1/2 européen



L	A	B	Exc. = 15 mm	Finition	Exc. = 13,2 mm	Finition
40	30	10	TX85 30 10 L	Laiton	MX80 30 10 N	Nickelé
45	35	10	TX85 35 10 L	Laiton	MX80 35 10 N	Nickelé
50	40	10	TX85 40 10 L	Laiton	MX80 40 10 N	Nickelé
60	50	10	TX85 50 10 L	Laiton	MX80 50 10 N	Nickelé
70	60	10	TX85 60 10 L	Laiton	MX80 60 10 N	Nickelé
80	70	10	TX85 70 10 L	Laiton	MX80 70 10 N	Nickelé
90	80	10	TX85 80 10 L	Laiton	MX80 80 10 N	Nickelé
100	90	10	TX85 90 10 L	Laiton	MX80 90 10 N	Nickelé

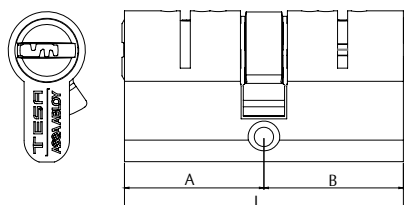
Européen bouton



L	A	B	Exc. = 15 mm	Finition	Exc. = 13,2 mm	Finition
60	30	30	TX8B 30 30 L	Laiton	MX8B 30 30 N	Nickelé
65	30	35	TX8B 30 35 L	Laiton	MX8B 30 35 N	Nickelé
70	35	35	TX8B 35 35 L	Laiton	MX8B 35 35 N	Nickelé
70	40	30	TX8B 40 30 L	Laiton	MX8B 40 30 N	Nickelé
80	30	50	TX8B 30 50 L	Laiton	MX8B 30 50 N	Nickelé
80	40	40	TX8B 40 40 L	Laiton	MX8B 40 40 N	Nickelé
85	35	50	TX8B 35 50 L	Laiton	MX8B 35 50 N	Nickelé
90	30	30	TX8BTB3030L	Laiton	MX8BTB3030N	Nickelé
90	35	30	TX8BTB3530L	Laiton	MX8BTB3530N	Nickelé

SYSTEME**
BT
BUTLER

Européen fonction assistante (tour limité)



L	A	B	Exc. = 15 mm	Finition	Exc. = 15 mm	Finition
60	30	30	TX85 30 30 LLIM	Laiton	TX85 30 30 NLIM	Nickelé
70	30	40	TX85 30 40 LLIM	Laiton	TX85 30 40 NLIM	Nickelé
70	35	35	TX85 35 35 LLIM	Laiton	TX85 35 35 NLIM	Nickelé
80	40	40	TX85 40 40 LLIM	Laiton	TX85 40 40 NLIM	Nickelé
90	40	50	TX85 40 50 LLIM	Laiton	TX85 40 50 NLIM	Nickelé
90	45	45	TX85 45 45 LLIM	Laiton	TX85 45 45 NLIM	Nickelé

Cylindres fournis avec 4 clés et 1 de secours. Les côtés A et B incluent la fonction secours.

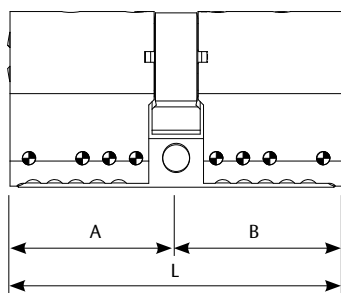
* Pour les commandes d'organigrammes ou de s'entrouvrants, rajouter respectivement AM ou KA à la fin de chaque référence.

** Le système Butler permet l'ouverture depuis l'extérieur bien que l'on bloque le bouton depuis l'intérieur.

Cylindre de haute sécurité TX80

Breveté

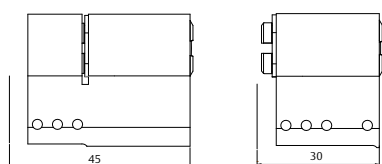
D



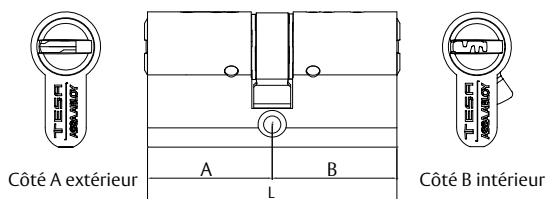
Dans la commande, il faut spécifier la mesure du côté A et B.
La came, si vous la voulez courte.
*Montés en usine.

Européen double modulaire							
L	A	B	Exc. = 15 mm	Finition	Exc. = 15 mm	Finition	
90	--	--	TX85590LMD	Laiton	TX85590NMD	Nickelé	
95	--	--	TX85595LMD	Laiton	TX85595NMD	Nickelé	
100	--	--	TX855100LMD	Laiton	TX855100NMD	Nickelé	
105	--	--	TX855105LMD	Laiton	TX855105NMD	Nickelé	
110	--	--	TX855110LMD	Laiton	TX855110NMD	Nickelé	
115	--	--	TX855115LMD	Laiton	TX855115NMD	Nickelé	
120	--	--	TX855120LMD	Laiton	TX855120NMD	Nickelé	
125	--	--	TX855125LMD	Laiton	TX855125NMD	Nickelé	
130	--	--	TX855130LMD	Laiton	TX855130NMD	Nickelé	
135	--	--	TX855135LMD	Laiton	TX855135NMD	Nickelé	
140	--	--	TX855140LMD	Laiton	TX855140NMD	Nickelé	
145	--	--	TX855145LMD	Laiton	TX855145NMD	Nickelé	
150	--	--	TX855150LMD	Laiton	TX855150NMD	Nickelé	
155	--	--	TX855155LMD	Laiton	TX855155NMD	Nickelé	
160	--	--	TX855160LMD	Laiton	TX855160NMD	Nickelé	
165	--	--	TX855165LMD	Laiton	TX855165NMD	Nickelé	
170	--	--	TX855170LMD	Laiton	TX855170NMD	Nickelé	
175	--	--	TX855175LMD	Laiton	TX855175NMD	Nickelé	
180	--	--	TX855180LMD	Laiton	TX855180NMD	Nickelé	
185	--	--	TX855185LMD	Laiton	TX855185NMD	Nickelé	
190	--	--	TX855190LMD	Laiton	TX855190NMD	Nickelé	
195	--	--	TX855195LMD	Laiton	TX855195NMD	Nickelé	
200	--	--	TX855200LMD	Laiton	TX855200NMD	Nickelé	

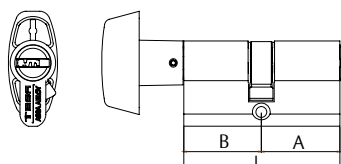
Européen têtes modulaires							
L	A	B	-	Finition	-	Finition	
30	30	--	TX8530LMD	Laiton	TX8530NMD	Nickelé	
45	45	--	TX8545LMD	Laiton	TX8545NMD	Nickelé	
60	30	30	TX8560LMD	Laiton	TX8560NMD	Nickelé	
75	30	45	TX8575LMD	Laiton	TX8575NMD	Nickelé	
90	45	45	TX8590LMD	Laiton	TX8590NMD	Nickelé	



Européen double inoxydable							
L	A Capuchon anti- poussières	B Norme	Exc. = 15 mm	Finition	Exc. = 15 mm	Finition	
60	30	30	TX8G3030L	Laiton	TX8G3030N	Nickelé	
70	30	40	TX8G3040L	Laiton	TX8G3040N	Nickelé	
70	35	35	TX8G3535L	Laiton	TX8G3535N	Nickelé	
75	40	40	TX8G4040L	Laiton	TX8G4040N	Nickelé	
80	35	45	TX8G3545L	Laiton	TX8G3545N	Nickelé	
80	40	40	TX8G4040L	Laiton	TX8G4040N	Nickelé	



Européen bouton inoxydable							
L	A Capuchon anti- poussières	B Bouton	Exc. = 15 mm	Finition	Exc. = 15 mm	Finition	
60	30	30	TX8G3030BL	Laiton	TX8G3030BN	Nickelé	
70	30	40	TX8G3040BL	Laiton	TX8G3040BN	Nickelé	
75	40	35	TX8G4035BL	Laiton	TX8G4035BN	Nickelé	
85	50	35	TX8G5035BL	Laiton	TX8G5035BN	Nickelé	

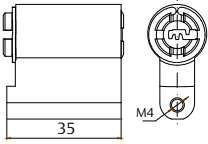
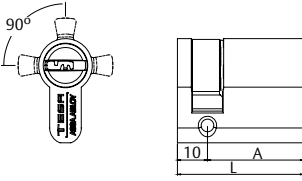
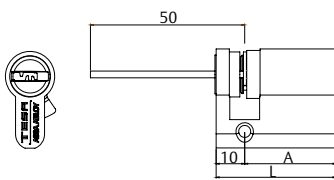
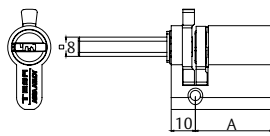


* Pour les commandes d'organigrammes ou de s'entrouvrants, rajouter respectivement AM ou KA à la fin de chaque référence.

Cylindre de haute sécurité TX80

Breveté

Profil européen

Cadenas européen	L	A	B	Référence	Finition
	-	-	-	TX85CL55L	Laiton
	-	-	-	TX85CL55N	Nickelé
Européen adaptable	L	A	B	Référence	Finition
	40	30	10	TX8W3010L (4 posiciones)	Laiton
	40	30	10	TX8W3010N (4 posiciones)	Nickelé
	40	30	10	TX8A3010L (8 posiciones)	Laiton
	40	30	10	TX8A3010N (8 posiciones)	Nickelé
Européen réglable	L	A	B	Référence	Finition
	40	30	10	TX8R3010L	Laiton
	40	30	10	TX8R3010N	Nickelé
	50	40	10	TX8R4010L	Laiton
	50	40	10	TX8R4010N	Nickelé
Européen pour serrure 3520	L	A	B	Référence	Finition
	40	30	10	TX82520L	Laiton
	40	30	10	TX82520N	Nickelé

* Pour les commandes d'organigrammes ou de s'entrouvrants, rajouter respectivement AM ou KA à la fin de chaque référence.

Cylindre de haute sécurité TX80

Breveté

Profils ronds

Serrure TS		Ø	Longueur intérieure	Longueur extérieure	Référence	Finition
Intérieur		28	30	45	TX8TS40LC	Laiton
		28	30	45	TX8TS40LT	Laiton
Extérieur						

La réf. LC est fournie avec protecteur extérieur et plaque de fixation.

Serrure TS		Ø	Longueur intérieure	Longueur extérieure	Référence	Finition
Intérieur		28	30	Réglable	TX8TSRFLC	Laiton
		28	30	Réglable	TX8TSRFLT	Laiton
Extérieur						

La réf. LC est fournie avec protecteur extérieur et plaque de fixation.

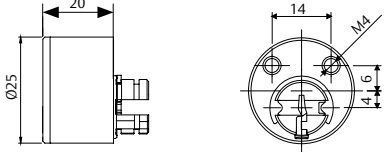
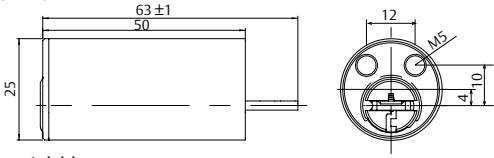
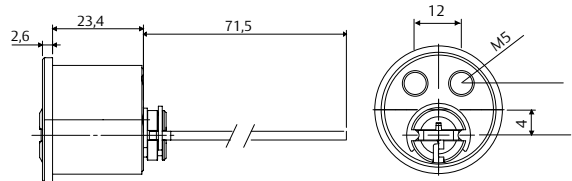
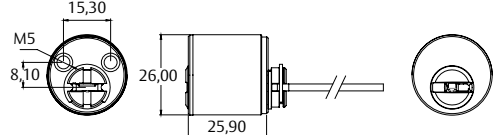
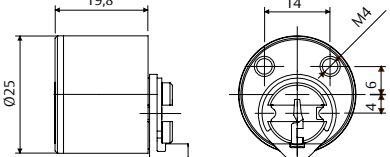
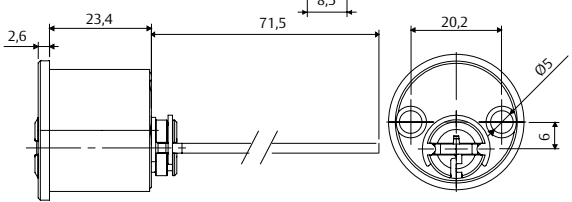
Cylindre rond réglable		Ø	Longueur intérieure	Longueur extérieure	Référence	Finition
		28	-	Réglable	55TX85LT	Laiton
		28	-	Réglable	55TX85LN	Nickel

* Pour les commandes d'organigrammes ou de s'entrouvrants, rajouter respectivement AM ou KA à la fin de chaque référence.

Cylindre de haute sécurité TX80

Breveté

Profils ronds

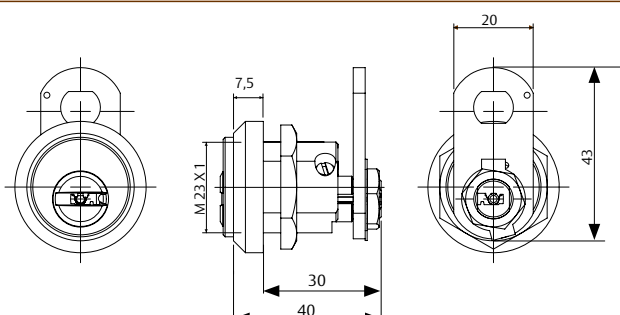
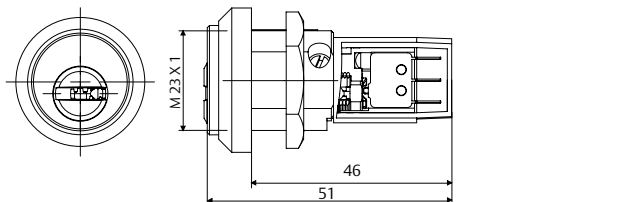
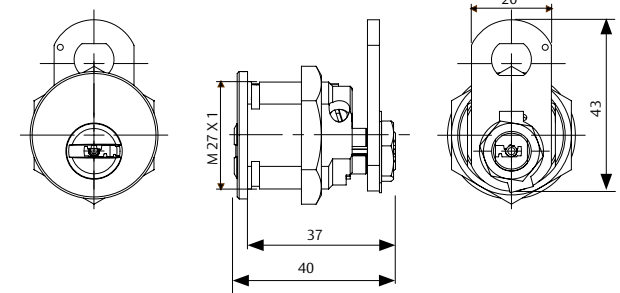
Rond serrures MULTIPLA NVFEB		Ø	Longueur intérieure	Longueur extérieure	Référence	Finition
Intérieur		25	Fixe de 25 mm	Fixe de 50 mm	TX8STPFL	Laiton
		Int. = 25 Ext. = 28	Fixe de 25 mm	Réglable	TX8STPRL	Laiton
Extérieur fixe						
Extérieur réglable						
Rond pour Aumon et Serraller		Ø	Longueur intérieure	Longueur extérieure	Référence	Finition
	26	-	Réglable	TX85REGAUHL	Laiton	
	26	-	Réglable	TX85REGAUHN	Nickelé	
	26	-	Réglable	TX85REGAUVL	Laiton	
	26	-	Réglable	TX85REGAUVN	Nickelé	
Référence avec "H" = AUMON / Serraller = "V"		Accessories	Longueur		Référence	Finition
		Tube	22		TUB2526L22L	Laiton
		Tube	22		TUB2526L22N	Nickelé
Rond pour serrure STEP		Ø	Longueur intérieure	Longueur extérieure	Référence	Finition
Intérieur		Int. = 25 Ext. = 28	Fixe de 20 mm	Réglable	55EITX8POLI3L	Laiton
Extérieur		Int. = 25 Ext. = 28	Fixe de 20 mm	Réglable	55EITX8POLI3N	Nickelé

* Pour les commandes d'organigrammes ou de s'entrouvrants, rajouter respectivement AM ou KA à la fin de chaque référence.

Cylindre de haute sécurité TX80

Breveté

Profils ronds

682		Ø	Type	Function	Référence	Finition
	23	Mécanique	-		682M23SE5NM	Nickelé
	23	Mécanique	Clé 2 positions		682M23TX802P	Nickelé
	23	Electrique	1 micro + retour		682M23SE5CR	Nickelé
	27	Mécanique	-		682TX8NM	Nickelé
	27	Electrique	1 micro commutateur		682TX81C	Nickelé
	27	Electrique	1 micro + retour		682TX8CR	Nickelé
	27	Electrique	2 micros commutateurs		682TX82C	Nickelé

* Pour les commandes d'organigrammes ou de s'entrouvants, rajouter respectivement AM ou KA à la fin de chaque référence.

D