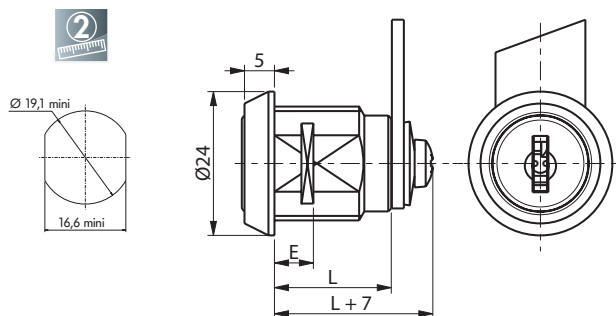


14200



Notes

---

---

---

---

---

---

---

---

---

---

REF	L	E	Course	Sens	Sortie de clé	Type de clé	PG possible	Fixation serrure	Type came	Fixation came
14200-01	19,5	10	1/2T	D ou G	2	RE	OUI	Ecrou	131629	Vis

**Informations**

Toutes les serrures sont livrées sans came avec écrou de fixation, 1 vis + rondelle pour fixation de came et 2 clés.

ATTENTION : réf. 14200-01 compatible avec came type 131629. Réf. 14200-01/1 compatible avec came type 4929.

OPTION : réalisable avec anti-brise clé.

Numéro de clé à préciser : varié, s'ouvrant, imposé ou varié sur passe général (par défaut les serrures sont fournies en combinaisons variées).

SERRURES À CAME BATTEUSE