

# EXPERT CC 600

## COUPE-CARREAUX MANUEL



### E-SHOP



COMMANDEZ DIRECTEMENT  
VOS PIÈCES DÉTACHÉES !










### EXTENSION DE GARANTIE

ENREGISTREZ-VOUS





SOMMAIRE

<b>1.</b>	<b>INTRODUCTION</b> .....	<b>4</b>
<b>2.</b>	<b>PICTOGRAMMES</b> .....	<b>4</b>
2.1.	PICTOGRAMMES PRESENTS DANS CETTE NOTICE D'INSTRUCTIONS .....	4
<b>3.</b>	<b>SECURITE</b> .....	<b>5</b>
3.1.	PRESCRIPTIONS GENERALES DE SECURITE.....	5
3.2.	PRESCRIPTIONS PARTICULIERES DE SECURITE .....	5
<b>4.</b>	<b>DESCRIPTIF ET FONCTIONNEMENT</b> .....	<b>6</b>
4.1.	APPLICATION PREVUE DU MATERIEL.....	6
4.2.	CARACTERISTIQUES.....	6
4.3.	DESCRIPTIF MATERIEL .....	7
4.4.	CONSOMMABLES .....	7
<b>5.</b>	<b>INSTALLATION</b> .....	<b>8</b>
5.1.	 CONDITIONNEMENT .....	8
5.2.	 MANUTENTION ET TRANSPORT.....	8
5.3.	 MONTAGE .....	8
5.4.	 ESSAI ET EXAMEN INITIAL AVANT LA PREMIERE UTILISATION .....	8
<b>6.</b>	<b>UTILISATION</b> .....	<b>9</b>
6.1.	 COUPES .....	9
<b>7.</b>	<b>MAINTENANCE</b> .....	<b>10</b>
7.1.	 ENTRETIEN .....	10
7.2.	 MONTAGE / DEMONTAGE DE LA MOLETTE.....	10
<b>8.</b>	<b>VUE ECLATEE</b> .....	<b>11</b>
<b>9.</b>	<b>GARANTIE</b> .....	<b>12</b>
<b>10.</b>	<b>CERTIFICAT DE GARANTIE</b> .....	<b>12</b>

**1. INTRODUCTION**



**Pour des raisons de sécurité, lire cette notice d'instructions attentivement avant d'utiliser ce matériel. Toutes non-observations des instructions causeront des dommages aux personnes et/ou au matériel.**

Cette notice d'instructions est destinée à l'opérateur, au régleur et à l'agent de maintenance.

Cette notice d'instructions est une partie importante de votre équipement. Elle donne des règles et des guides qui vous aideront à utiliser ce matériel sûrement et efficacement. Vous devez vous familiariser avec les fonctions et le fonctionnement en lisant attentivement cette notice d'instructions. Pour votre sécurité, il est en particulier très important que vous lisiez et observiez toutes les recommandations sur le matériel et dans cette notice d'instructions.

Ces recommandations doivent être strictement suivies à tout moment lors de l'emploi et de l'entretien du matériel. Un manquement au suivi des guides et avertissements de sécurité de la notice d'instructions et sur le matériel et/ou une utilisation différente de celle préconisée dans la notice d'instructions peut entraîner une défaillance du matériel et/ou des blessures.

Veillez conserver cette notice d'instructions avec le matériel ou dans un endroit facilement accessible à tout moment pour vous y référer ultérieurement. Assurez-vous que tout le personnel impliqué dans l'utilisation de ce matériel peut la consulter périodiquement. Si la notice d'instructions vient à être perdue ou endommagée, veuillez nous consulter ou consulter votre revendeur afin d'en obtenir une nouvelle copie.

Utiliser toujours des composants et pièces SIDAMO. Le remplacement de composants ou de pièces autres que SIDAMO peut entraîner une détérioration du matériel et mettre l'opérateur en danger.

Cette notice décrit les consignes de sécurité à appliquer par l'utilisateur. Il est de la responsabilité de l'employeur ou de l'utilisateur, suivant l'article L.4122-1 du code du travail, de prendre soin de sa santé et de sa sécurité et de celles des autres personnes concernées par ces actes ou omissions, conformément, en particulier, aux instructions qui lui sont données.

L'employeur doit réaliser une évaluation des risques particuliers liés à son activité, doit former les travailleurs au matériel et à la prévention de ces risques, et informe de manière appropriée les travailleurs chargés de l'utilisation ou de la maintenance des équipements de travail, des instructions ou consignes les concernant.

**2. PICTOGRAMMES**

**2.1. PICTOGRAMMES PRESENTS DANS CETTE NOTICE D'INSTRUCTIONS**



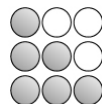
Danger direct pour les personnes et dommages du matériel



Dommages possibles du matériel ou de son environnement



Pour les opérations de changement d'outil et de nettoyage, port de gants de protection



- Niveau de capacité technique : opérateur, utilisateur
- Niveau de capacité technique : régleur, entretien
- Niveau de capacité technique : agent de maintenance

### 3. SECURITE

#### 3.1. PRESCRIPTIONS GENERALES DE SECURITE



**Pour réduire les risques de choc mécanique et de blessure des personnes lors de l'utilisation des outils, respecter les prescriptions de sécurité de base.**

Cette notice d'instructions ne prend en compte que les comportements raisonnablement prévisibles.

Nos matériels sont conçus et réalisés en considérant toujours la sécurité de l'opérateur.

Nous déclinons toute responsabilité pour tout dommage dû à l'inexpérience, à une utilisation incorrecte du matériel et/ou à son endommagement et/ou au non-respect des instructions et règles de sécurité contenues dans cette notice d'instructions. En règle générale, les accidents surviennent toujours à la suite d'une mauvaise utilisation ou d'une absence de lecture de la notice d'instructions.

Nous vous rappelons que toute modification du matériel entraînera un désengagement de notre part.

Vérifier la présence, l'état et le fonctionnement de toutes les protections avant de débiter le travail.

S'assurer que les pièces mobiles fonctionnent correctement, qu'il n'y a pas d'éléments endommagés et que le matériel fonctionne parfaitement pendant son utilisation.

Seul le personnel compétent et autorisé est autorisé à réparer ou remplacer les pièces endommagées.

Conservé une zone de travail propre et ordonnée.

Veiller à ce que toute la zone de travail soit visible de la position de travail.

Des aires de travail et des établis encombrés sont une source potentielle de blessures.

Positionner le matériel dans une zone de travail suffisamment éclairée.

Ne laisser personne, particulièrement les enfants ou des animaux, non autorisés dans la zone de travail, toucher les outils et les garder éloignés de la zone de travail.



**Ne pas forcer les petits outils pour réaliser le travail correspondant à un outil plus gros.**

**Ne pas utiliser les outils pour des travaux pour lesquels ils ne sont pas prévus.**



**Ne pas présumer de ses forces.**

Toujours garder une position stable et un bon équilibre.

Surveiller ce que l'on fait, faire preuve de bon sens et ne pas utiliser le matériel en état de fatigue.

L'utilisation de tout accessoire, autre que ceux décrits dans la notice d'instructions, peut présenter un risque de blessures des personnes.

L'utilisateur est responsable de son matériel et s'assure que :

- Le coupe-carreaux manuel est utilisé par des personnes ayant eu connaissance des instructions et autorisées à le faire.
- Les règles de sécurité ont bien été respectées.
- Les utilisateurs ont été informés des règles de sécurité.
- Les utilisateurs ont lu et compris la notice d'instructions.
- Les responsabilités pour les opérations de maintenance et d'éventuelles réparations ont bien été assignées et observées.
- Les défauts ou dysfonctionnements ont été immédiatement notifiés à un réparateur agréé ou auprès de votre revendeur.
- Le coupe-carreaux manuel doit être utilisé dans les domaines d'application décrits dans cette notice.
- Toute utilisation autre que celle indiquée sur la présente notice d'instructions peut constituer un danger.
- Aucune modification et/ou reconversion ne doit être effectuée.

SIDAMO décline toute responsabilité pour des dommages causés aux personnes, animaux ou objets par suite de non-respect des instructions et règles de sécurité contenues dans cette notice d'instructions.

#### 3.2. PRESCRIPTIONS PARTICULIERES DE SECURITE



**Ne pas placer les doigts trop près de la molette de coupe.**



**Nettoyer régulièrement le coupe-carreaux manuel (déchets de coupe, poussières, ...).**



**Ne pas transporter ou déplacer le matériel en le tenant par la poignée de coupe. Le prendre avec le monorail.**

Transporter et stocker le matériel dans sa housse, dans un endroit sec et hors de portée des enfants.

Bien poser le matériel à plat.

Bien immobiliser le matériel.

Nettoyer régulièrement le matériel (aspirer et laver).

Graisser légèrement les parties coulissantes.

Attention à ne pas coincer les doigts avec le séparateur mobile.

Les arêtes de coupe sont parfois vives : attention aux risques de coupures.

Porter des gants pour la manipulation et la coupe des carreaux.

Ne pas toucher la molette en mouvement.

Ne pas ajouter d'accessoires supplémentaires en vue d'opérations pour lesquelles ils ne sont pas conçus.

L'utilisation d'un accessoire inapproprié est synonyme de risques d'accidents.

Ne pas monter autre chose à la place d'une molette.

Ne pas utiliser de molette endommagée.

Utiliser uniquement des molettes recommandées SIDAMO.

**4. DESCRIPTIF ET FONCTIONNEMENT**

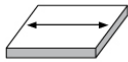
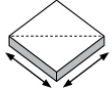
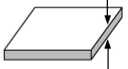
**4.1. APPLICATION PREVUE DU MATERIEL**

Le coupe-carreaux manuel modèle EXPERT CC 600 est un matériel conçu et réalisé uniquement pour effectuer, dans un usage régulier, des opérations de découpes manuelles à sec de carrelage avec une grande précision. Dans le cas d'une mauvaise utilisation ou de coupes de matériaux différents de ceux cités ci-avant, le constructeur déclinera toute responsabilité.

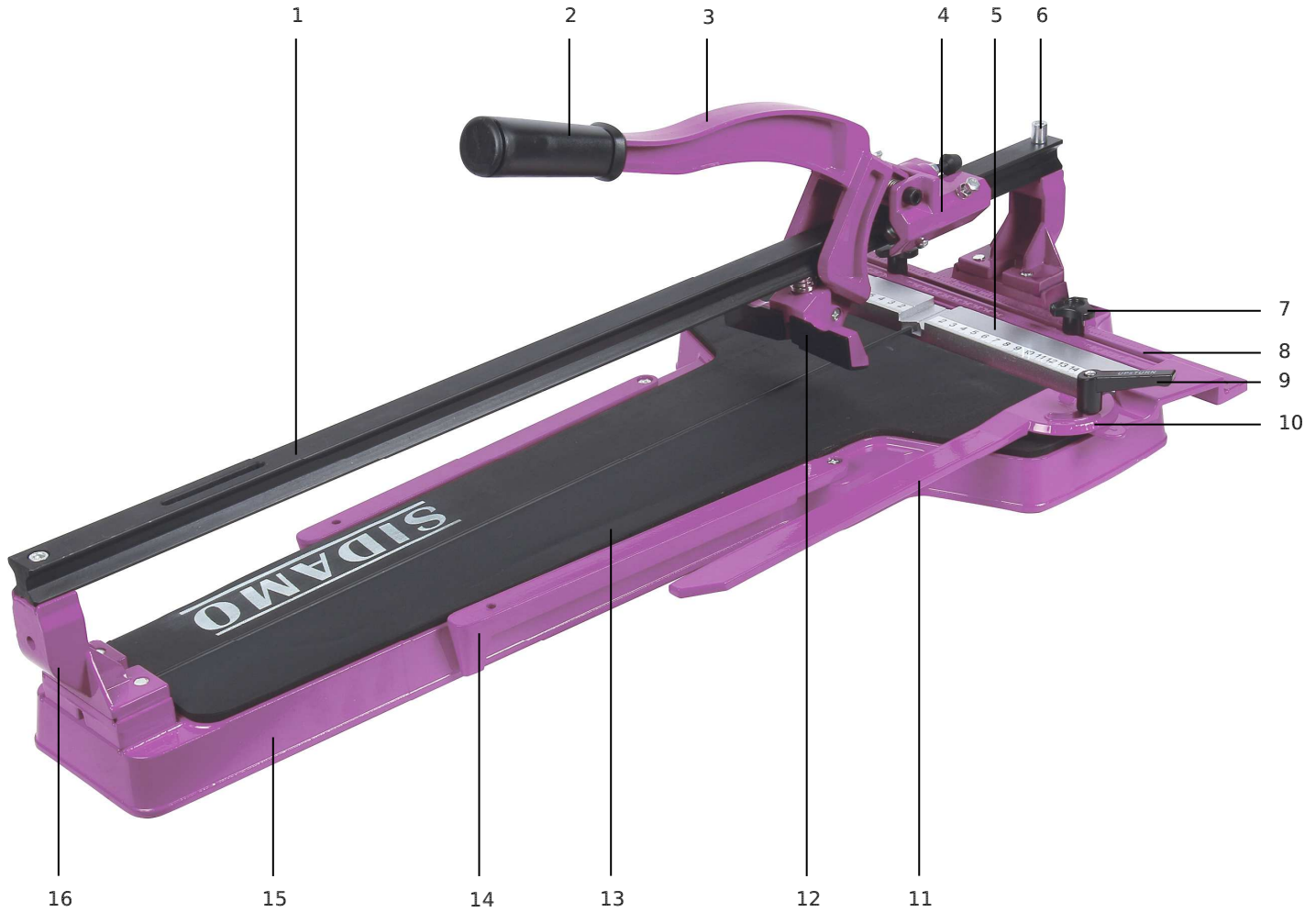
Dans de bonnes conditions d'utilisation et de maintenance, la sécurité du fonctionnement et le travail sont garantis pour plusieurs années. Pour ce faire, explorer le matériel dans ses différentes fonctions.

**4.2. CARACTERISTIQUES**

- Découpe manuelle du carrelage avec grande précision
  - Carreaux d'épaisseur standard jusqu'à 14 mm
  - Monorail en « X » haute rigidité
  - Système de casse guidé sur 6 roulements à billes pour un glissement parfait et précis
  - Séparateur avec butée magnétique pour un verrouillage et déverrouillage d'une seule main
  - Butée latérale avec réglage angulaire pour coupes droites et diagonales
  - Base en alliage d'aluminium moulé
  - Plateaux mous renforcés en caoutchouc
  - Molette au carbure revêtement titane Ø 22 mm
  - Molette carbure montée sur roulement à billes
  - Puissance du séparateur 800 kg
  - Bras latéraux en aluminium pour supporter les grands formats de carreaux
- Livré avec :
    - (1x) housse de transport
    - (1x) molette carbure revêtement titane Ø 22 mm pour céramique émaillée et grès cérame
    - règle + butée latérale graduée orientable

	Longueur de coupe (mm)	Carreaux en coupe diagonale (mm)	Epaisseur de carreaux (mm)	Dimensions base (mm)	Dimensions molette (mm)	Poids (kg)	Dimensions (l x H x P) (mm)	Référence
								
<b>EXPERT CC 600</b>	600	420 x 420	14	840 x 340 x 50	Ø 22 x 6 x 5	8,2	880 x 400 x 350	<b>20116196</b>

**4.3. DESCRIPTIF MATERIEL**



- |   |  |
|---|--|
| <ul style="list-style-type: none"> <li>1. Monorail</li> <li>2. Poignée</li> <li>3. Bras de levier</li> <li>4. Guide de coupe</li> <li>5. Règle fixe de coupe</li> <li>6. Butée</li> <li>7. Poignée réglage règle mobile</li> <li>8. Règle mobile</li> </ul> | <ul style="list-style-type: none"> <li>9. Poignée réglage rapporteur d'angle</li> <li>10. Rapporteur d'angle</li> <li>11. Butée latérale de coupe</li> <li>12. Séparateur mobile</li> <li>13. Plateau</li> <li>14. Bras latéral</li> <li>15. Base</li> <li>16. Support monorail</li> </ul> |
|---|--|

**4.4. CONSOMMABLES**

**MOLETTE**

**Caractéristiques :**

- Molette au carbure revêtement titane Ø 22 mm
- Molette Ø 22 mm pour céramique émaillée et grès cérame
- Molette carbure montée sur roulement à billes

Molette	Dimensions molette (mm)	Référence
Ø 22 mm	Ø 22 x 6 x 5	11255054



## 5. INSTALLATION

### 5.1. ○○○ CONDITIONNEMENT



**Un petit sachet anti-humidité peut se trouver dans l'emballage. Ne pas le laisser à la portée des enfants et le jeter.**

Le coupe-carreaux manuel est conditionné dans un carton d'emballage, facilitant la manutention et le stockage. Lors du déballage, sortir chaque élément du matériel, vérifier l'état général puis procéder à l'assemblage. Vérifier la propreté du matériel. Si le matériel ne vous semble pas correct ou si des éléments sont cassés ou manquants, contacter votre vendeur. Conserver la notice d'instructions pour y faire référence ultérieurement.

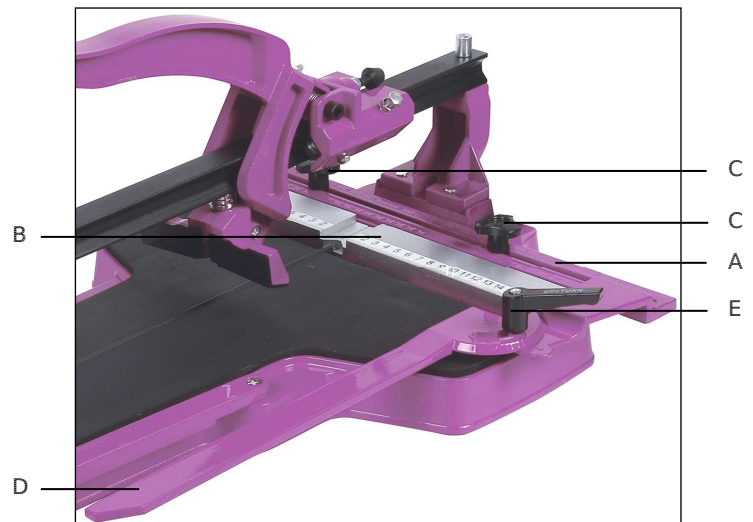
### 5.2. ○○○ MANUTENTION ET TRANSPORT

Compte tenu du poids (8,2 kg) et des dimensions du matériel, la manutention peut s'effectuer avec une seule personne.

### 5.3. ○○○ MONTAGE

#### Règle et butée latérale de coupe

1. Installer la règle mobile (A) sur la règle fixe de coupe (B) et la fixer à l'aide des poignées (C).
2. La butée latérale de coupe orientable (D) est fixée à la règle par une poignée (E).



### 5.4. ○○○ ESSAI ET EXAMEN INITIAL AVANT LA PREMIERE UTILISATION

- Vérifier que le coupe-carreaux manuel est bien positionné et stable.
- Vérifier que les pièces mobiles fonctionnent correctement, qu'il n'y a pas d'éléments endommagés.
- Vérifier l'état de la molette.
- Vérifier que le matériel fonctionne parfaitement à vide.



**6. UTILISATION**



**Respecter les prescriptions particulières de sécurité pour le coupe-carreaux manuel.**



**La découpe manuelle doit être toujours effectuée avec beaucoup de précautions, risque de contact avec la molette (pincement, coupure ou écrasement).**



**Ne pas exercer une pression excessive sur l'outil. La performance de la coupe n'est pas améliorée par une grande pression sur l'outil, mais la durée de vie de l'outil et du matériel sera réduite.**

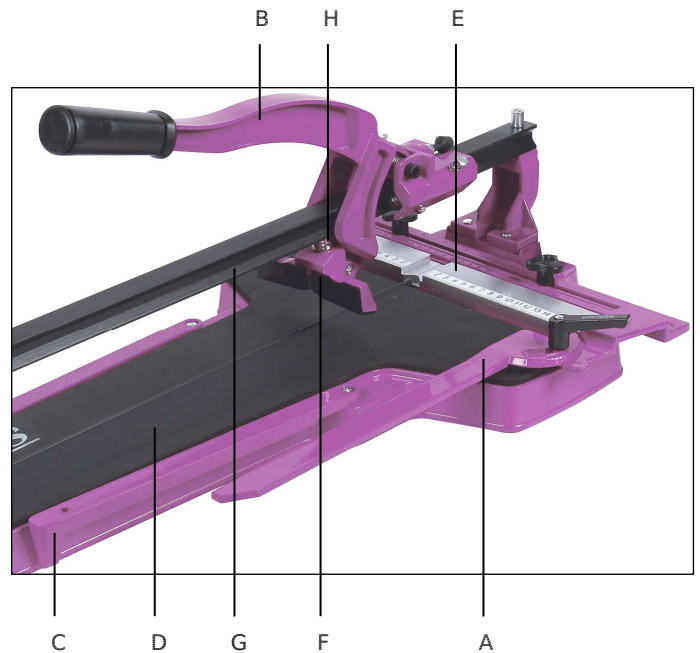


**Port de gants de protection obligatoire.**

**6.1. COUPES**

**A. Coupe droite à 90°**

1. S'assurer du bon montage de la molette.
2. Régler la butée latérale de coupe orientable (A).
3. Lever le bras de levier (B).
4. Ouvrir les bras latéraux (C) pour une découpe avec un grand format.
5. Placer le carrelage à couper sur le plateau (D) contre la règle fixe de coupe (E).
6. Mettre la butée latérale de coupe orientable (A) contre le carrelage pour l'appui.
7. Placer en position « haute » le séparateur mobile (F) sur le monorail (G) à l'aide de sa butée magnétique (H).
8. Rayer en une seule fois du côté émaillé de la pièce. Pour assurer une bonne coupe de pièces rugueuses ou grand format, répéter l'opération de rayage plusieurs fois.
9. Selon le matériau ou la pièce à couper, il sera nécessaire d'effectuer le rayage sur la partie postérieure de façon à assurer une bonne séparation.
10. Situer le séparateur mobile (F) sur la pièce à séparer. Baisser le bras de levier (B), et effectuer une pression de séparation proche de la règle. La base et la partie inférieure du séparateur mobile permettront de séparer la pièce nettement en suivant la ligne de coupe.



**B. Coupe diagonale de 90° à 60°**

- Suivre les mêmes instructions que précédemment mais en réglant la butée latérale de coupe orientable (A) sur l'angle souhaité.

**C. Coupe en courbe**

1. Pour effectuer une coupe en courbe, tracer la ligne de coupe au crayon de bois.
2. Rayer la pièce en tournant manuellement la pièce, en suivant le tracé effectué précédemment.
3. Séparer comme indiqué précédemment.

**7. MAINTENANCE**



**Porter des gants et utiliser un matériel adapté pour toutes les opérations de nettoyage.**

Pour maintenir l'efficacité du matériel et de ses composants, il est nécessaire de procéder à son entretien.  
Trouver ci-après les interventions de maintenance.

Le non-respect des tâches prescrites entraîne une usure prématurée et diminue les performances du matériel.



**7.1. ●●● ENTRETIEN**

- Nettoyer régulièrement le coupe-carreaux manuel afin d'éviter un amalgame de poussières et de déchets de coupe.
- Nettoyer et lubrifier le monorail, après chaque utilisation, pour une coupe optimale ainsi que le levier.
- Après utilisation, stocker le matériel dans sa housse, dans un endroit sec et hors de portée des enfants.

**7.2. ●●● MONTAGE / DEMONTAGE DE LA MOLETTE**



**Ne pas utiliser de molette endommagée.**



**Remplacer la molette par un modèle de même masse et de mêmes dimensions.**



**Utiliser uniquement des molettes recommandées par SIDAMO.**



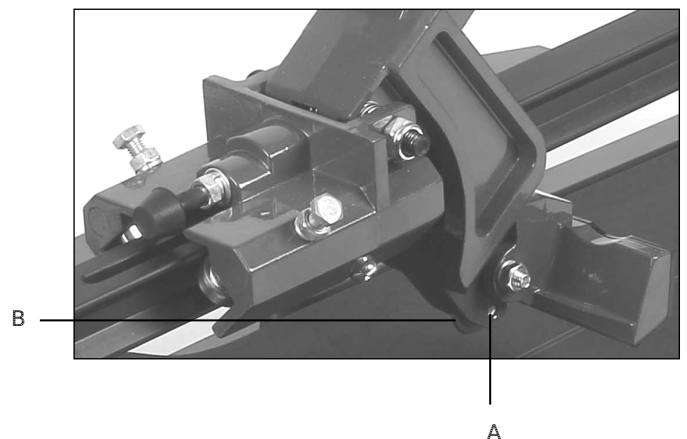
**Nous vous engageons à contrôler périodiquement l'état du coupe-carreaux manuel et la molette.**



**Port de gants de protection obligatoire.**

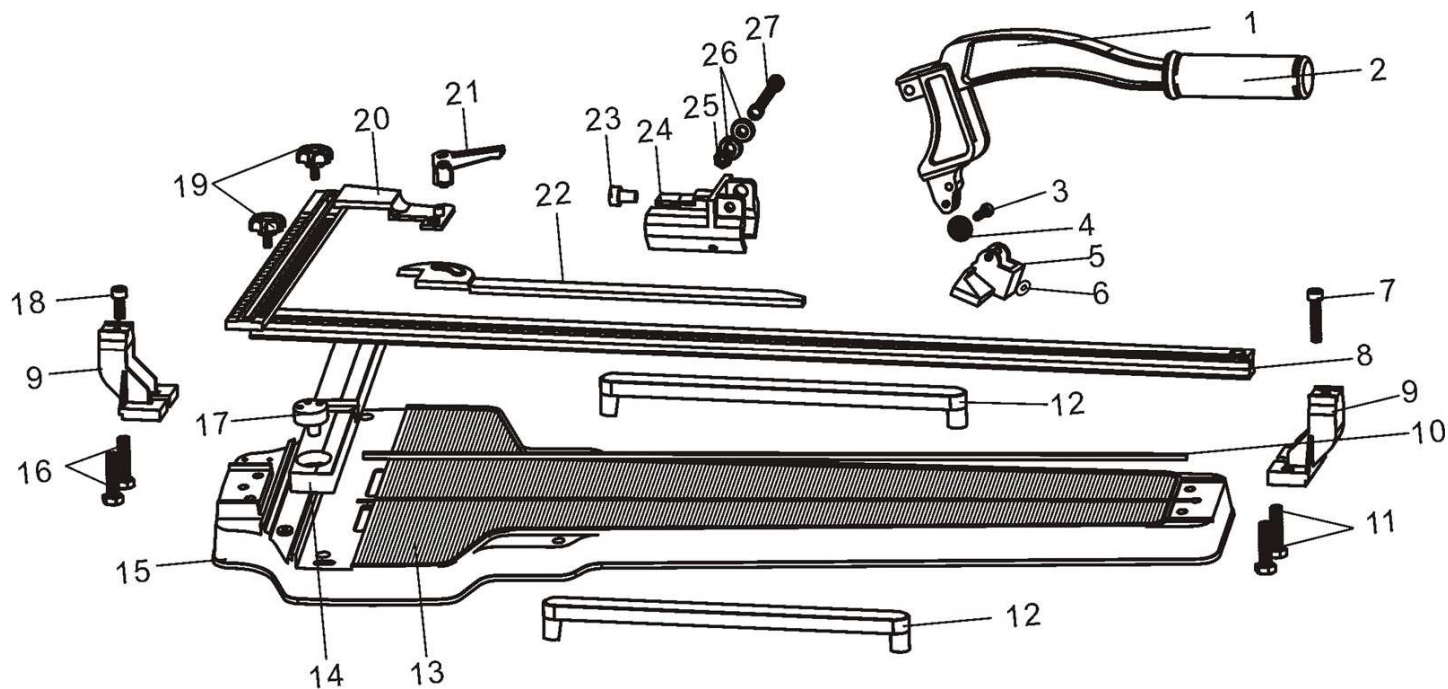
**Procédure :**

1. Dévisser la vis (A).
2. Retirer la molette (B) de son emplacement.
3. Insérer la nouvelle molette.
4. Insérer la vis dans l'axe de la molette.
5. Revisser la vis.
6. S'assurer du bon montage de la molette.



**8. VUE ECLATEE**

VUE ECLATEE EXPERT CC 600 (VUE 01)



NOMENCLATURE VUE ECLATEE EXPERT CC 600 (VUE 01)

Repère	Référence	Désignation	Quantité	Remarque
01		BRAS DE LEVIER	1	
02		POIGNEE	1	
03		VIS M5x18	1	
04		MOLETTE	1	
05		SEPARATEUR MOBILE	1	
06		AIMANT	1	
07		VIS M6x30	1	
08		MONORAIL 600mm	1	
09		SUPPORT MONORAIL	2	
10		BARRE CENTRALE 600mm	1	
11		VIS M10x45	2	
12		BRAS LATERAL	2	
13		PLATEAU 600mm	2	
14		REGLE FIXE DE COUPE	1	
15		BASE 600mm	1	
16		VIS M10x35	2	
17		REGULATEUR	1	
18		VIS BUTEE M6x35	1	
19		POIGNEE REGLAGE REGLE MOBILE	2	
20		REGLE MOBILE	1	
21		POIGNEE REGLAGE RAPPORTEUR D'ANGLE	1	
22		BUTEE LATERALE DE COUPE	1	
23		TAMPON	1	
24		GUIDE DE COUPE	1	
25		ECROU M6	1	
26		PALIER LISSE	2	
27		VIS M8x25	1	

**9. GARANTIE**

Dans le cas d'une prise sous garantie, celle-ci s'effectuera uniquement auprès d'un service après-vente agréé.

Le matériel est garanti 3 ans à compter de sa date d'achat par l'utilisateur. Ce produit bénéficie d'une extension de garantie d'une année supplémentaire à condition que l'utilisateur procède à l'enregistrement du produit sur le site internet de SIDAMO dans un délai de 30 jours à compter de la date d'achat. Cette extension de garantie de 1 an est aux mêmes conditions que la garantie originale.

Ne sont pas concernés par la garantie les accessoires et les consommables.

La facture faisant office de bon de garantie est à conserver.

La garantie consiste uniquement à réparer ou remplacer gratuitement les pièces défectueuses ; après expertise du constructeur.

Pour toutes demandes de renseignements ou de pièces concernant le matériel, toujours mentionner correctement les informations décrites sur la plaque.

La garantie exclut toute responsabilité pour les dommages occasionnés par l'utilisateur ou par un réparateur non agréé par la société SIDAMO.

La garantie ne couvre pas les dommages consécutifs, directs ou indirects, matériels ou immatériels, causés aux personnes ou aux choses.

La garantie ne peut être accordée à la suite de :

- Une utilisation anormale.
- Une manœuvre erronée.
- Un défaut de transport, de manutention ou d'entretien.
- L'utilisation de pièces ou d'accessoires non d'origine.
- Des interventions effectuées par du personnel non agréé.

Le non-respect des consignes précitées exclut votre matériel de notre garantie.

Les marchandises voyagent sous la responsabilité de l'acheteur à qui il appartient d'exercer tout recours à l'encontre du transporteur dans les formes et délais légaux.

**10. CERTIFICAT DE GARANTIE**

# CERTIFICAT DE GARANTIE « ORIGINALE »

Le (Constructeur/Importateur) soussigné :

**SIDAMO**

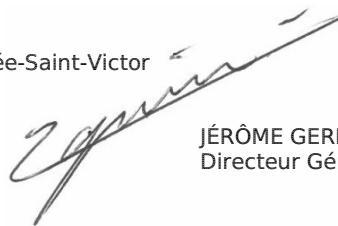
**Z.I. DES GAILLETROUS – 41260 LA CHAUSSÉE-SAINT-VICTOR**

Certifie que le matériel neuf ci-après :

- Désignation : COUPE-CARREAUX MANUEL
- Marque : **SIDAMO**
- Modèle : EXPERT CC 600
- Référence : 20116196
- N° de série :

Est construit conformément à la législation française.

Fait à la Chaussée-Saint-Victor  
Le



JÉRÔME GERMAIN  
Directeur Général

Personne autorisée à constituer le dossier technique :

- M. GERMAIN – SIDAMO – Z.I. DES GAILLETROUS – 41260 LA CHAUSSÉE-SAINT-VICTOR

 <p><b>SIDAMO</b> OUTILS &amp; SERVICES TECHNIQUES</p> <p>Siège social – Livraison : Z.I. DES GAILLETROUS – 41260 LA CHAUSSÉE-SAINT-VICTOR          Adresse postale : Z.I. DES GAILLETROUS – CS 53404 – 41034 BLOIS CEDEX          Tél : 02 54 90 28 28 – Fax : 0 897 656 510 – Mail : sidamo@sidamo.com – www.sidamo.com          Entreprise certifiée ISO 9001 – ISO 14001</p>	 <p><b>SERVICE UTILISATEUR</b> Tél : 02 54 74 02 16</p>
<p>Dans le souci constant d'améliorer la qualité de ses produits, SIDAMO se réserve le droit d'en modifier les caractéristiques. Les informations, les photos, les vues éclatées et les schémas contenus dans ce document ne sont pas contractuels.</p>	
<p>Edition novembre 2019 Notice EXPERT CC600</p>	