

Paumelles MAROC®



Caractéristiques

Paumelles entièrement usinées en acier étiré, sa forme en goutte d'eau lui assure des caractéristiques mécaniques et d'étanchéité remarquable.

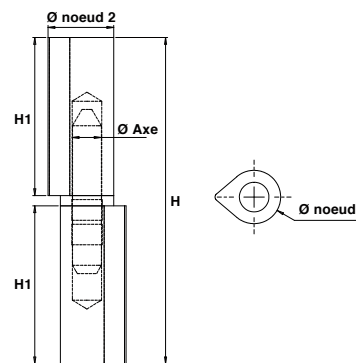
Cette paumelle est livrée grenailée favorisant la soudure ainsi qu'une bonne tenue des peintures.

La paumelle MAROC® est symétrique et sans main et constitue donc la base d'un système universel.

Variantes


- Matière : acier ou inox
- Axe acier ou laiton
- Bague laiton ou butée billes
- Canal de graissage
- Graisseur
- Réglable
- Axe démontable
- Gondage rapide

Paumelles MAROC®



MA1..

Paumelle MAROC® Axe acier Réglable

Code		Dim.	H	H1	Ø noeud	Ø noeud 2	Ø axe
MA100ABLAR	BRUT	100	100	48,5	16	20	9
MA120ABLAR	BRUT	120	120	58,5	16	20	9
MA140ABLAR	BRUT	140	140	67,8	20	25	11
MA160ABLAR	BRUT	160	160	77,8	20	25	11
MA180ABLAR	BRUT	180	180	87,5	23	29	14