

Détecteurs de présence et de mouvement

Détecteurs de mouvements



Description

Fonctions communes

- Détecteur de mouvement (PIR)
- Commande automatique de l'éclairage en fonction de la présence et de la luminosité
- Mesure de lumière mixte idéale pour commander des lampes fluorescentes, à incandescence et à halogène
- Commutation au passage par zéro pour charges élevées et protection des contacts
- Montage d'une seule main du socle avec vis imperdables
- Modification involontaire des réglages impossible grâce à la protection des éléments de réglage par le cache
- Seuil de luminosité et temporisation à l'extinction réglables
- Réduction possible de la sensibilité en limitant la zone de détection

LUXA 103-100 DE WH

- 1 canal
- Appareil à encastrer dans des faux plafonds
- Fixation simple grâce à des pinces de serrage
- Système constitué d'une Power-Box et d'un capteur avec câble de raccordement enfichable
- Grand bornier favorisant un montage rapide

LUXA 103-101 DE WH

Comme LUXA 101-100 DE WH, mais:

- 2 canaux
- Deuxième relais dédié à la commande CVC avec temporisation à l'extinction réglable, en fonction de la présence, libre de potentiel
- Commande CVC avec temporisation à l'extinction réglable

LUXA 103-100 AP WH

- 1 canal
- Fixation saillie au plafond

LUXA 103-101 AP WH

- 2 canaux
- Fixation saillie au plafond
- Deuxième relais dédié à la commande CVC, en fonction de la présence, libre de potentiel
- Commande CVC avec temporisation à l'extinction réglable

Sélection du produit

Type de montage	Canal	Couverture angulaire	Couleur	Type	Réf.
Montage au plafond	Lumière	360°	Blanc	LUXA 103-100 DE WH	1030012
	Lumière Présence	360°	Blanc	LUXA 103-101 DE WH	1030013
	Lumière	360°	Blanc	LUXA 103-100 AP WH	1030022
	Lumière Présence	360°	Blanc	LUXA 103-101 AP WH	1030023

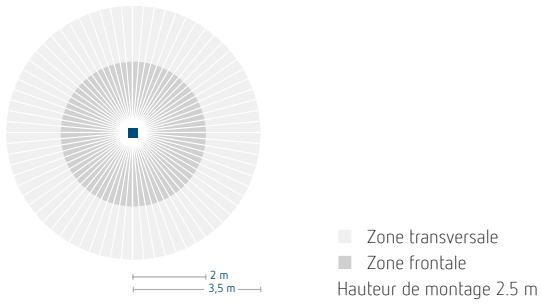
Caractéristiques techniques

	LUXA 103-100 DE WH	LUXA 103-101 DE WH	LUXA 103-100 AP WH	LUXA 103-101 AP WH
Tension d'alimentation	230 V CA			
Fréquence	50-60 Hz			
Consommation stand-by	0,5 W			
Plage de réglage	10-2000 lx			
Puissance de commutation présence	-	5 A (250 V AC, cos ϕ = 1)	-	5 A (250 V AC, cos ϕ = 1)
Temporisation lumière	5 s-30 min			
Temporisation présence	-	10 s-60 min	-	10 s-60 min
Charge de lampe à incandescence	2000 W			
Lampe LED < 2 W	35 W			
Lampe LED > 2 W	400 W			
Température ambiante	+0 °C ... +45 °C			
Classe de protection	II			
Indice de protection	IP 44 (Capteur), IP 20 (partie puissance)		IP 44	

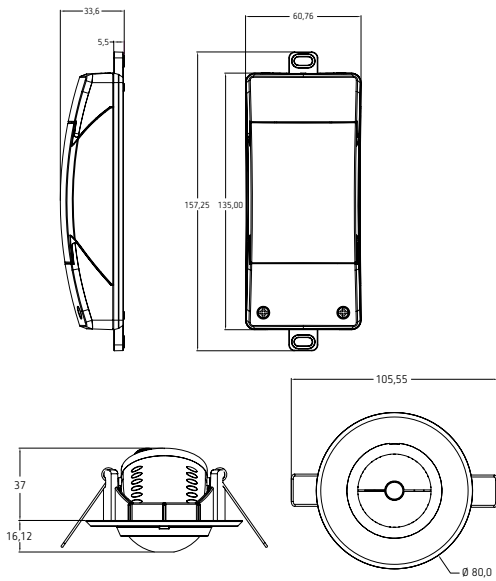
Détecteurs de présence et de mouvement

Détecteurs de mouvements

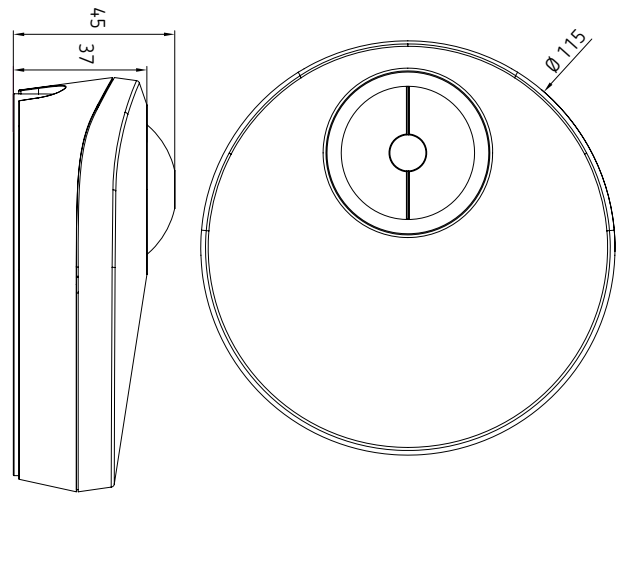
Zone de détection (Circulaire)



Dimensions

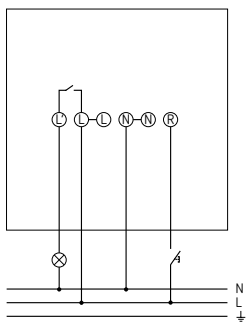


LUXA 103 DE

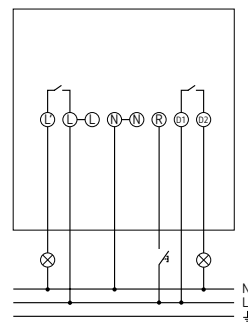


LUXA 103 AP

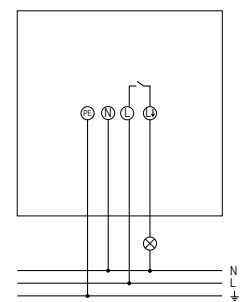
Schémas de raccordement



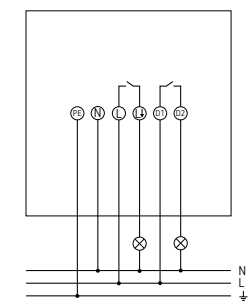
LUXA 103-100 DE



LUXA 103-101 DE



LUXA 103-100 AP



LUXA 103-101 AP

