



Charnières Universelles

SALICE

Charnières Universelles



La charnière universelle Salice a été étudiée pour résoudre nombreuses applications dans le secteur des meubles. Elle peut être montée sur des portes conçues avec des matériaux très variés : en plus du boîtier classique pour portes en bois, des versions de semelle à coller, grâce à une colle spéciale, sont proposées pour les portes en verre ou en miroir ainsi qu'une version de semelle à visser sur des portes en matériaux spéciaux tels que le métal, la céramique, le ciment, les composites de quartz, les HPL, HDF et MDF. Ces semelles sont fournies avec des vis spécifiques, spécialement développées pour obtenir la meilleure tenue sur des portes d'épaisseur minimale de 8 mm.

En changeant simplement la position de fixation du boîtier, ou des semelles, sur la porte, il est possible, avec une seule charnière et une seule embase, de résoudre tous les recouvrements de la porte sur le côté du meuble, jusqu'à l'application pour portes rentrantes.

Le mouvement à sept axes, qui caractérise ces charnières, permet de résoudre aussi des applications avec portes moulurées ou avec feuillures.

Il existe également différentes possibilités d'ouverture et de fermeture des portes. En plus de la charnière traditionnelle avec ressort, il y a la version avec fermeture amortie et la version équipée du système Push pour meubles sans poignée.

L'aspect esthétique n'est pas négligé. La charnière est en effet également disponible en finition nickelée mat ou titane et avec une gamme complète de caches.



La charnière universelle Salice est compatible avec toutes les embases Salice. Elle offre un réglage latéral, frontal et vertical de la porte et garantit un réglage précis, direct et calibré.



Aucun perçage n'est nécessaire pour le montage.
Bras et boîtier en zamak nickelé mat.

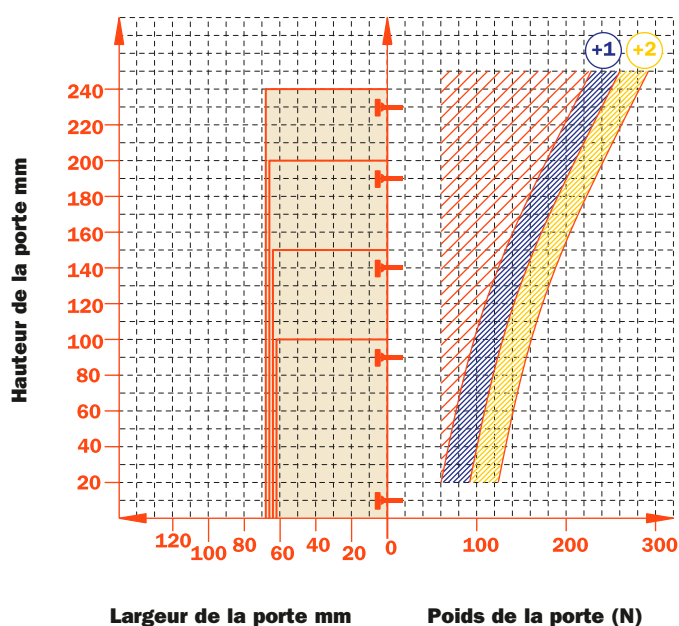
Décharge de responsabilité

Les charnières Universelles Salice (CBG) ont été étudiées pour être utilisées sur des portes en verre ou miroirs.

Salice n'assume aucune responsabilité pour tout problème résultant de la colle utilisée, du procédé de collage ou d'une installation incorrecte et de ses conséquences. Nous conseillons fortement d'effectuer des essais préliminaires avec la colle choisie. Si la plaque, soumise à une force de torsion supérieure à 160 Nm, reste bien ferme, la colle peut être considérée comme étant appropriée.

Constante "L" 0.7 mm (cette valeur ne change pas lors du réglage latéral).

Nombre de charnières nécessaires en fonction des dimensions et du poids de la porte (à titre indicatif).



Réglages

Réglage latéral compensé de -1.5 mm à +4.5 mm.
Réglage vertical ± 2 mm.
Réglage frontal avec embases Série 200 +2.8 mm.
Réglage frontal avec embases Domi de -0.5 mm à +2.8 mm.
Dispositif d'arrêt de sécurité.

Embases

Embases symétriques et asymétriques en acier ou en zamak nickelé mat de la Série 200.
Fixation rapide sur embases Domi.
Positionnement de la charnière en butée sur embases traditionnelles Série 200.

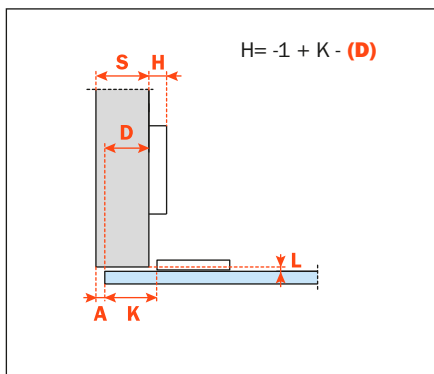
N.B. : Utiliser le tournevis POZIDRIVE n° 2 pour toutes les vis.



Informations techniques

Charnières pour portes en verre.
Aucun perçage n'est nécessaire pour le montage.

Possibilité de perçage de la porte (K) de 0 à 22 mm.
 Ouverture à 110°. Pour limiter l'ouverture de la charnière, voir le chapitre "Accessoires" à la page 17.
 Adaptables à toutes les embases traditionnelles Série 200 et à toutes les embases Domi à fixation rapide.



CBG2AE9 = avec amortisseur intégré

CBG2AC9 = charnière avec ressort

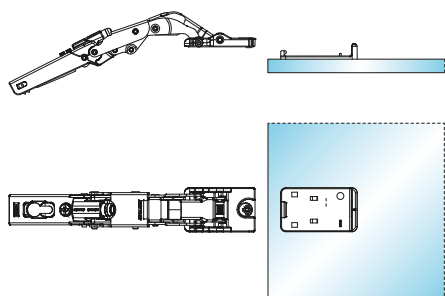
CBGQAC9 = avec ouverture Push

CBG1AC9 = charnière sans ressort

Emballage

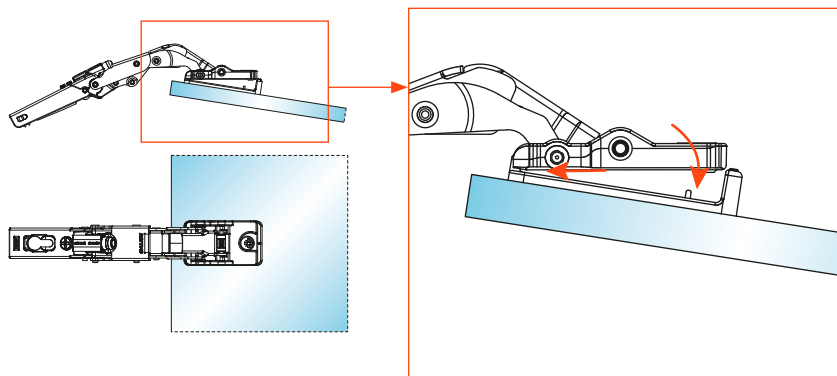
Carton 150 pièces

Palette 3.600 pièces

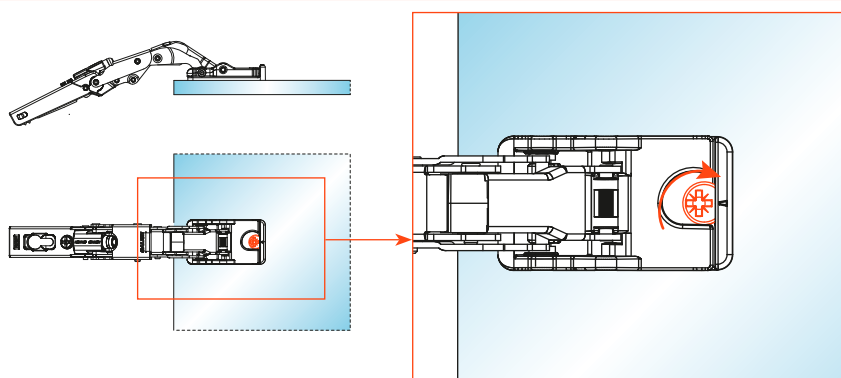


1) Fixer la semelle à la porte en verre ou au miroir grâce à une colle spéciale.

Nous conseillons de faire effectuer cette opération par des entreprises spécialisées. Pour tous renseignements sur la colle et le procédé d'application, vous pouvez vous adresser directement au fabricant de colle ou à votre fournisseur de portes en verre.



2) Monter la charnière quand la semelle est bien fixée.



3) Tourner la vis excentrique de fixation.

Charnières pour portes en matériaux spéciaux d'épaisseur min. 8 mm.

Bras et boîtier en zamak nickelé mat.

Décharge de responsabilité

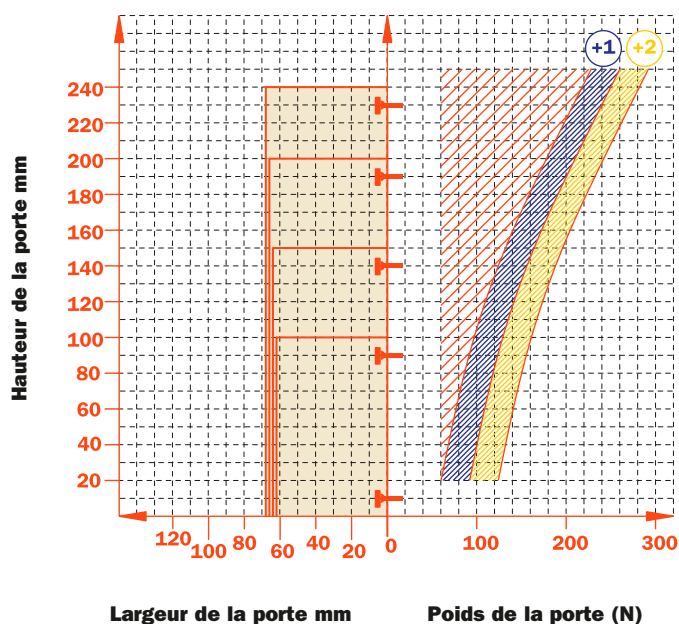
Les charnières Salice Universelles (CBY) ont été étudiées pour être utilisées sur des portes d'épaisseur min. 8 mm. Les charnières doivent être fixées, si possible, avec les vis incluses dans l'emballage.

Pour les matériaux spéciaux, nous vous conseillons de contacter notre Service d'Assistance technique.

Salice se dégage de toute responsabilité pour tout problème résultant de l'utilisation de vis autres que celles incluses ou d'une installation incorrecte de la charnière et de ses conséquences.

Constante "L" 0.7 mm (cette valeur ne change pas lors du réglage latéral).

Nombre de charnières nécessaires en fonction des dimensions et du poids de la porte (à titre indicatif).



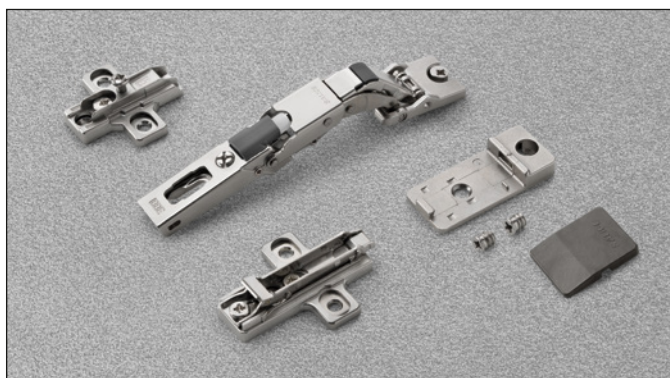
Réglages

Réglage latéral compensé de -1.5 mm à +4.5 mm.
Réglage vertical ± 2 mm.
Réglage frontal avec embases Série 200 +2.8 mm.
Réglage frontal avec embases Domi de -0.5 mm à +2.8 mm.
Dispositif d'arrêt de sécurité.

Embases

Embases symétriques et asymétriques en acier ou en zamak nickelé mat de la Série 200.
Fixation rapide sur embases Domi.
Positionnement de la charnière en butée sur embases traditionnelles Série 200.

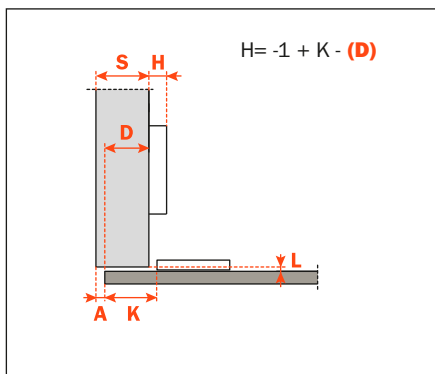
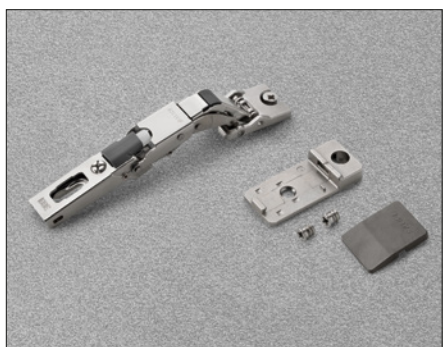
N.B. : Utiliser le tournevis POZIDRIVE n° 2 pour toutes les vis.



Informations techniques

Charnières pour portes en matériaux spéciaux d'épaisseur min. 8 mm.

Possibilité de perçage de la porte (K) de 0 à 22 mm.
Ouverture à 110°. Pour limiter l'ouverture de la charnière, voir le chapitre "Accessoires" à la page 17.
Adaptables à toutes les embases traditionnelles Série 200 et à toutes les embases Domi à fixation rapide.



CBY2AE9 = avec amortisseur intégré

CBY2AC9 = charnière avec ressort

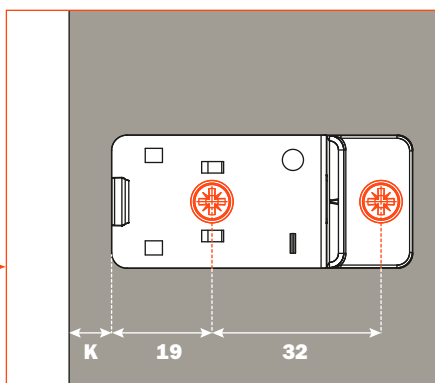
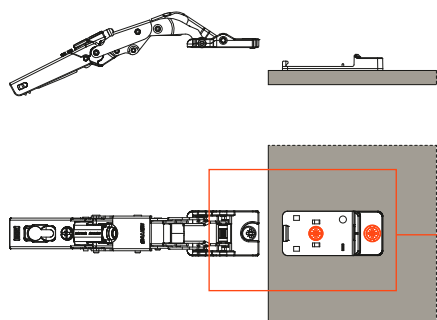
CBYQAC9 = avec ouverture Push

CBY1AC9 = charnière sans ressort

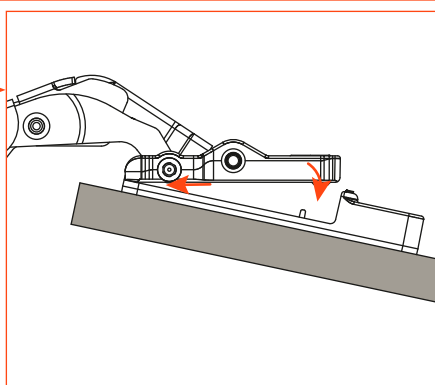
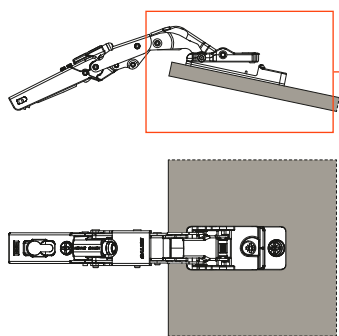
Emballage

Carton 150 pièces

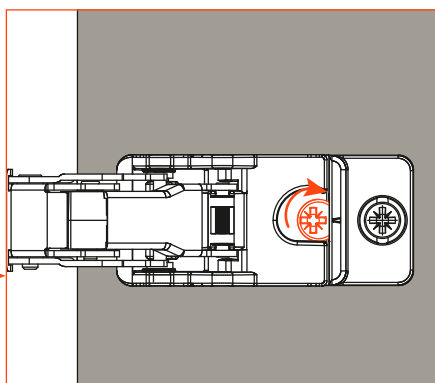
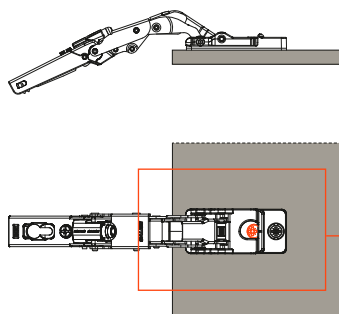
Palette 3.600 pièces



1) Fixer la semelle à la porte avec les vis de fixation fournies.



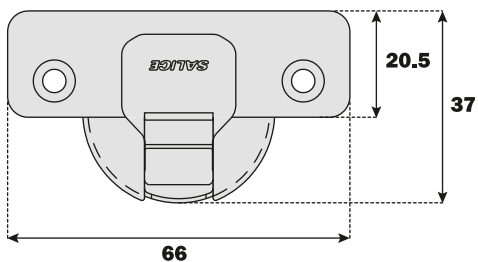
2) Monter la charnière quand la semelle est bien fixée.



3) Tourner la vis excentrique de fixation.

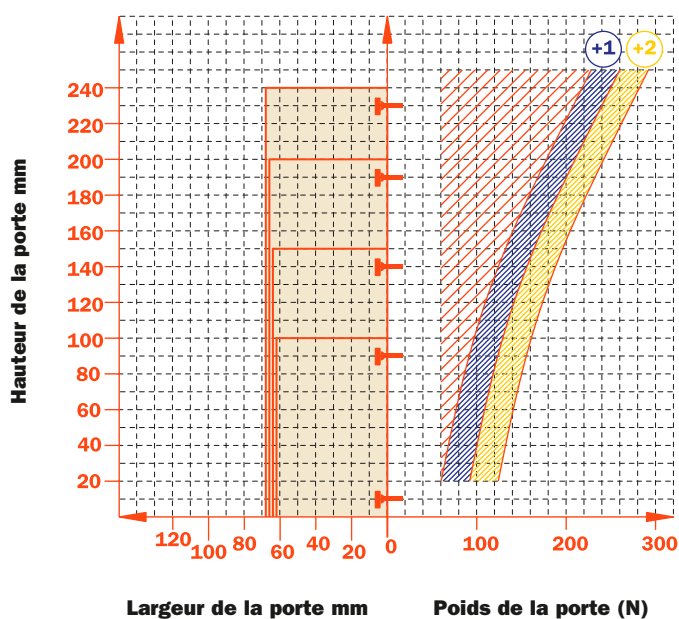
Les charnières Universelles permettent de résoudre des applications avec portes moulurées ou avec feuillures. Bras et boîtier en zamak nickelé mat.

Dimensions du boîtier \varnothing 35 mm.



Constante "L" 0.7 mm (cette valeur ne change pas lors du réglage latéral).

Nombre de charnières nécessaires en fonction des dimensions et du poids de la porte (à titre indicatif).



Réglages

Réglage latéral compensé de -1.5 mm à +4.5 mm.
Réglage vertical \pm 2 mm.
Réglage frontal avec embases Série 200 +2.8 mm.
Réglage frontal avec embases Domi de -0.5 mm à +2.8 mm.
Dispositif d'arrêt de sécurité.

Embases

Embases symétriques et asymétriques en acier ou en zamak nickelé mat de la Série 200.
Fixation rapide sur embases Domi.
Positionnement de la charnière en butée sur embases traditionnelles Série 200.

N.B. : Utiliser le tournevis POZIDRIVE n° 2 pour toutes les vis.

	<p>48 $\varnothing 35$ 6 110°</p>	<p>45 $\varnothing 35$ 9.5 110°</p>	<p>52 $\varnothing 35$ 5.5 110°</p>
<p>Vis à bois</p>	A	P	U
	<p>48 $\varnothing 35$ 6 $\varnothing 10$ 110°</p>	<p>45 $\varnothing 35$ 9.5 $\varnothing 8$ 110°</p>	<p>52 $\varnothing 35$ 5.5 $\varnothing 10$ 110°</p>
<p>Tourillon</p>	B	R	W

Utiliser les tableaux pour identifier les perçages et les fixations disponibles. Insérer dans la troisième position de la référence de la charnière, la lettre ou le numéro correspondant au choix fait. Exemple : CB_2AC9.

↑
 Insérer dans cette position la lettre ou le numéro sélectionné.

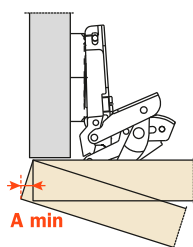


Informations techniques

Les charnières Universelles permettent de résoudre des applications avec portes moulurées ou avec feuillures.

Profondeur du boîtier métallique 9 mm.
Ouverture à 110°. Pour limiter l'ouverture de la charnière, voir le chapitre "Accessoires" à la page 17.
Possibilité de perçage de la porte (K) de 3 à 18 mm.
Adaptables à toutes les embases traditionnelles Série 200 et à toutes les embases Domi à fixation rapide.

Jeu nécessaire pour l'ouverture de la porte

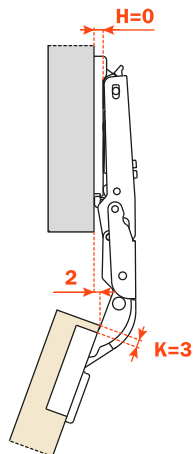


	T=	16	18	20	22	24	26
K=3	A=	0.0	0.0	0.0	0.0	0.3	1.4
K=4	A=	0.0	0.0	0.0	0.0	0.4	1.5
K=5	A=	0.0	0.0	0.0	0.0	0.5	1.9
K=6	A=	0.0	0.0	0.0	0.0	0.7	2.6
K=7	A=	0.0	0.0	0.0	0.0	11.3	12.8
K=8	A=	0.0	0.0	0.0	0.0	10.3	12.9
K=9	A=	0.0	0.0	0.0	0.0	9.3	11.9
K=10	A=	0.0	0.0	0.0	6.0	8.3	10.9
K=11	A=	0.0	0.0	0.0	5.1	7.3	9.9
K=12	A=	0.0	0.0	0.0	4.1	6.3	8.9
K=13	A=	0.0	0.0	1.4	3.3	5.3	7.9
K=14	A=	0.0	0.0	0.7	2.6	4.5	6.9
K=15	A=	0.0	0.0	0.2	2.0	3.8	5.9
K=16	A=	0.0	0.0	0.0	1.4	3.2	5.0
K=17	A=	0.0	0.0	0.0	1.0	2.7	4.4
K=18	A=	0.0	0.0	0.0	0.7	2.2	3.9

Un rayon adéquat de la porte réduit les valeurs de "A"

Recul de la porte

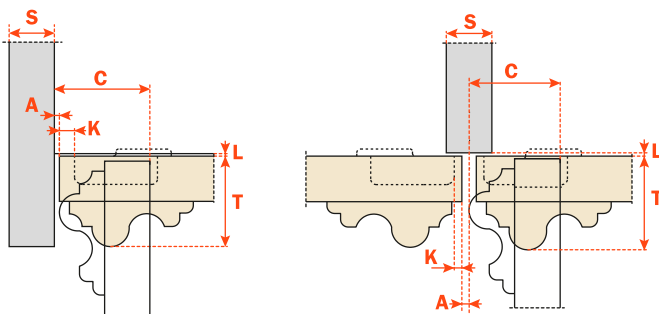
Recul de la porte par rapport au côté en position d'ouverture maximum (valeur obtenue avec hauteur de l'embase H=0 et valeur K=3).



L'encombrement

Par cette formule vous pouvez obtenir l'épaisseur maximum de la porte ouverte sans interférer avec côtés, portes ou parois adjacentes. Il faut aussi toujours tenir compte du tableau des valeurs K - T.

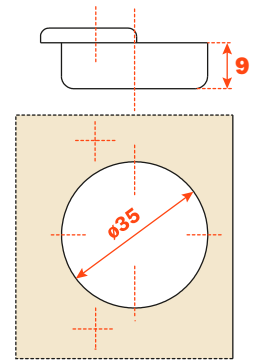
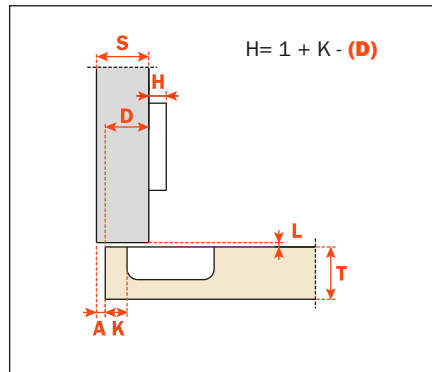
$$C = 5.5 + K + A$$



Emballage

Carton 150 pièces
Palette 3.600 pièces

Utilisez ces formules pour définir le perçage de la porte "K" et la hauteur de l'embase "H" nécessaires pour résoudre chaque problème d'application.

**Bras 0**

CB_2AE9 = avec amortisseur intégré

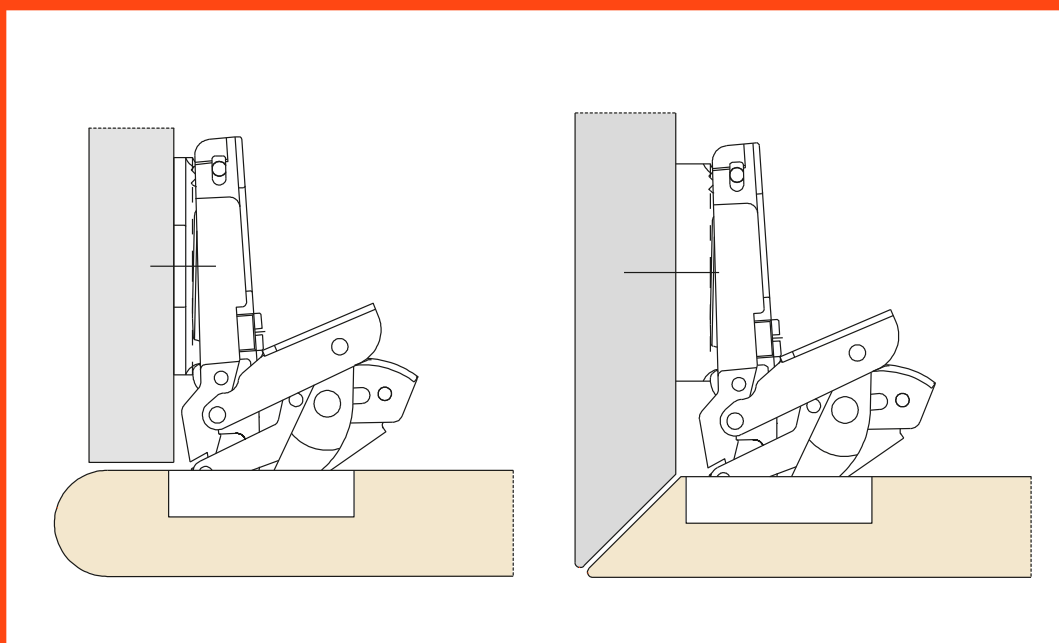
CB_2AC9 = charnière avec ressort

CB_QAC9 = avec ouverture Push

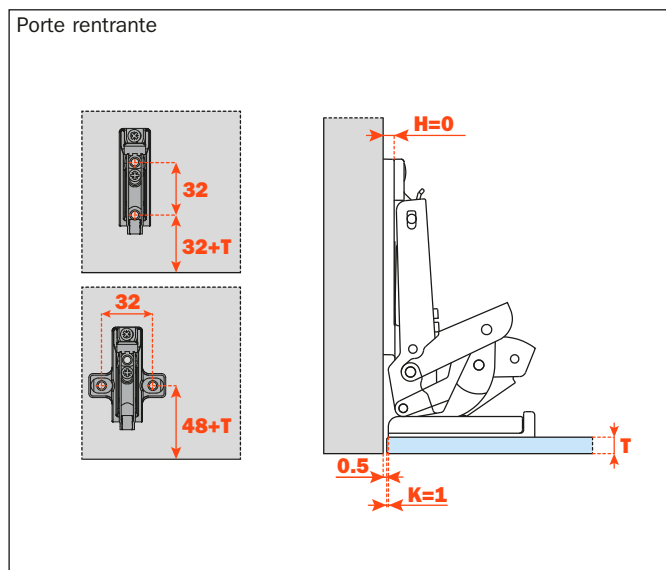
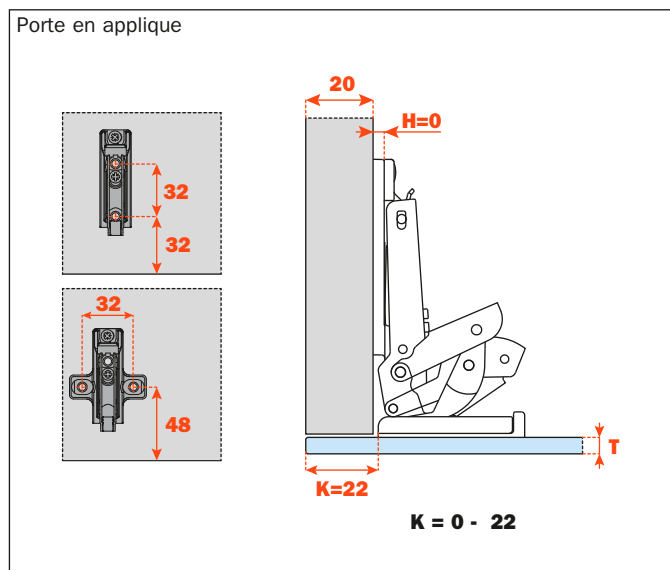
CB_1AC9 = charnière sans ressort

Perçages et fixations
à la page 9

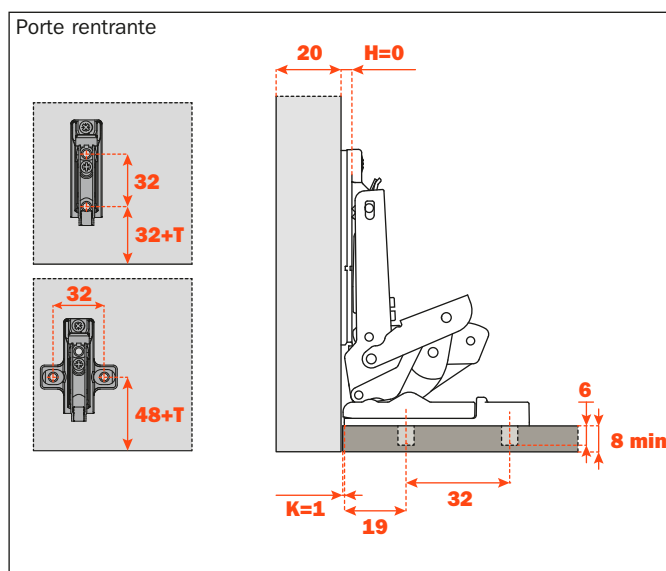
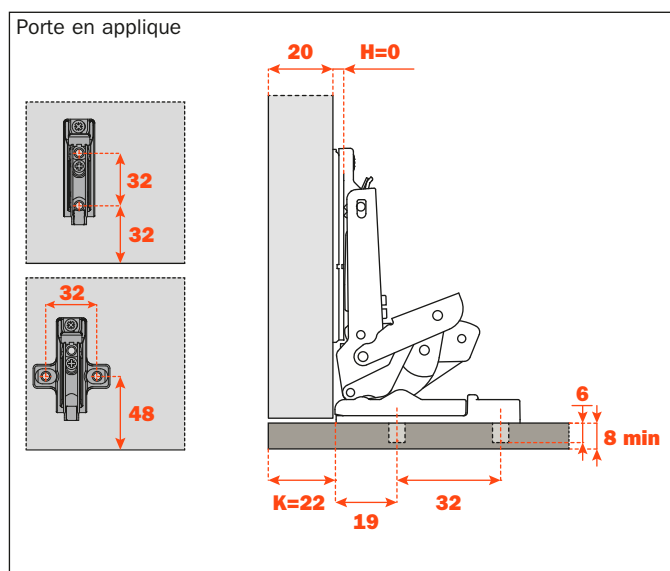
Applications



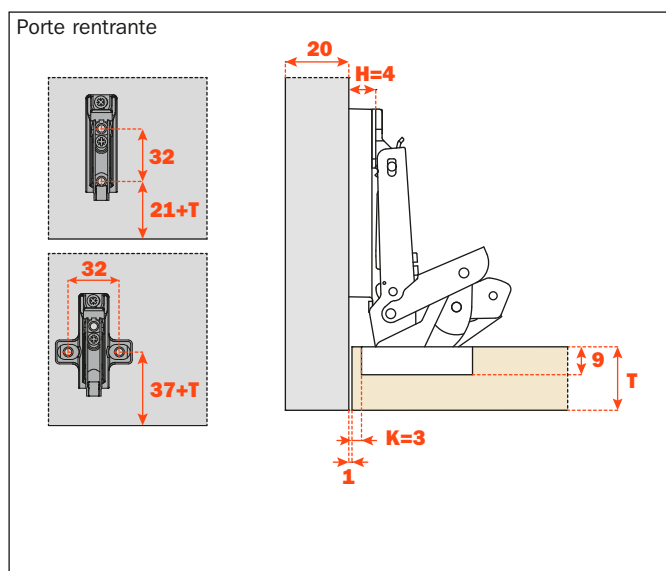
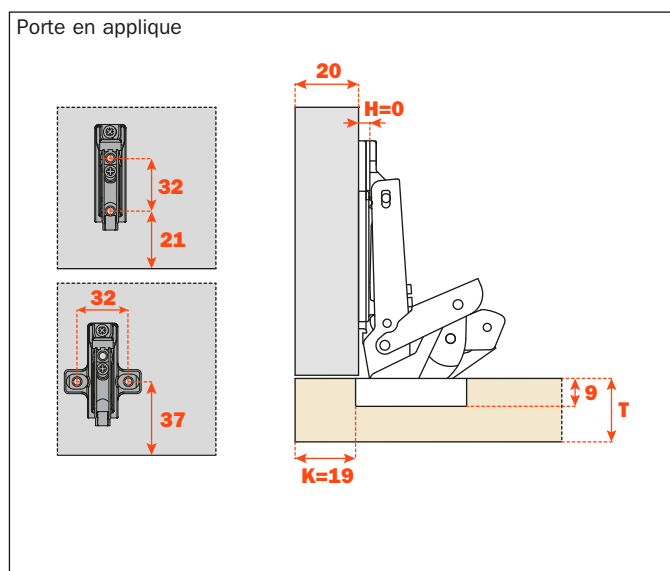
Portes en verre



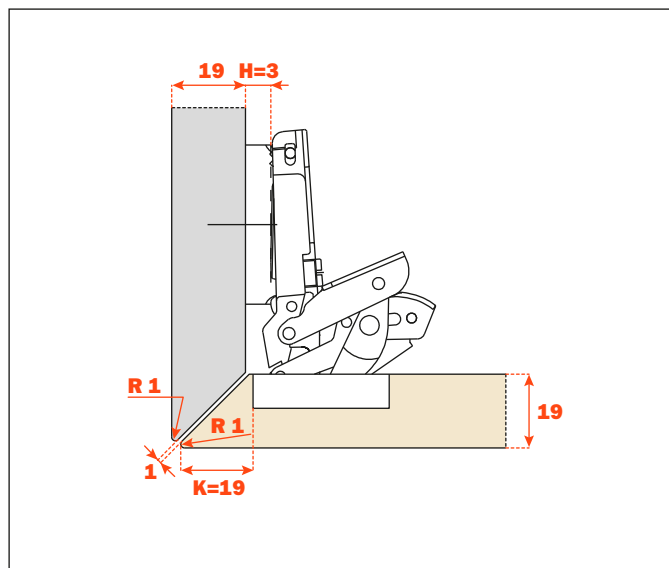
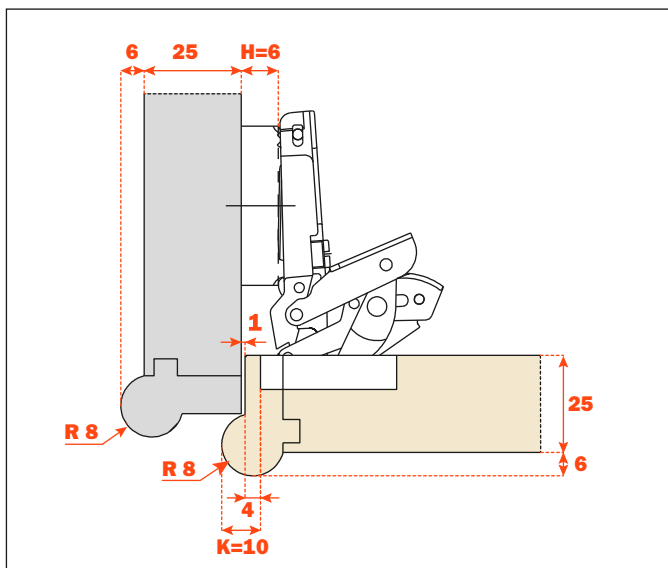
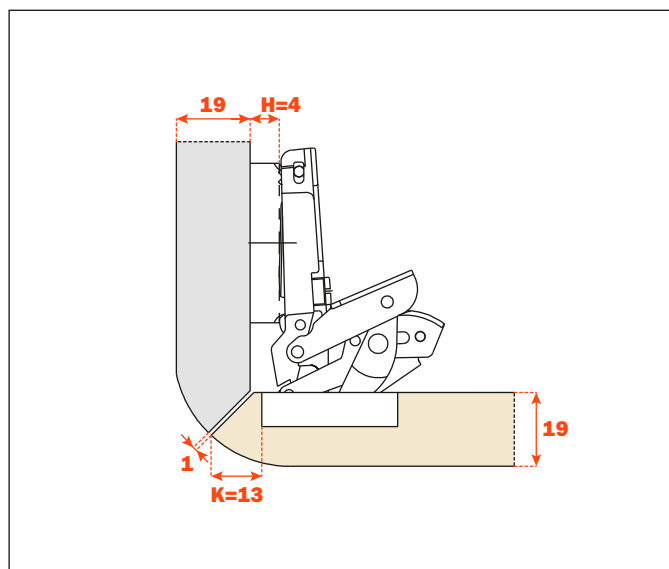
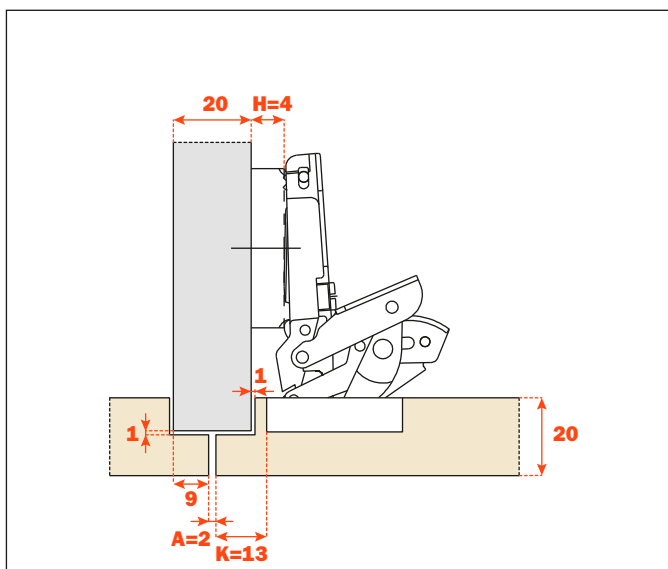
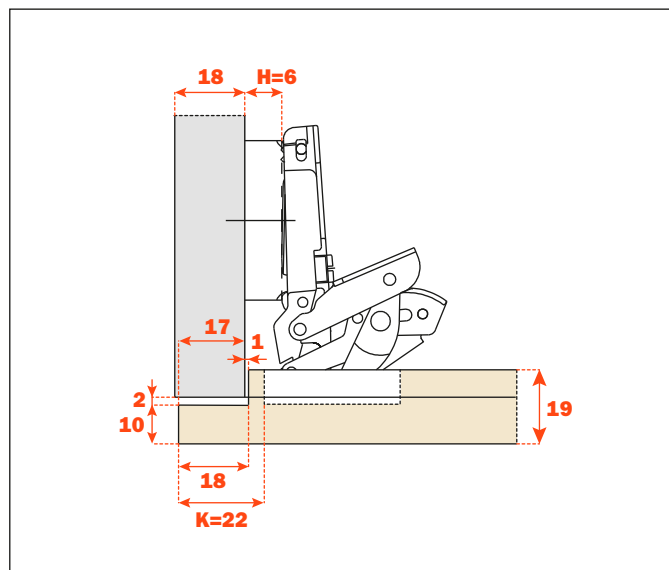
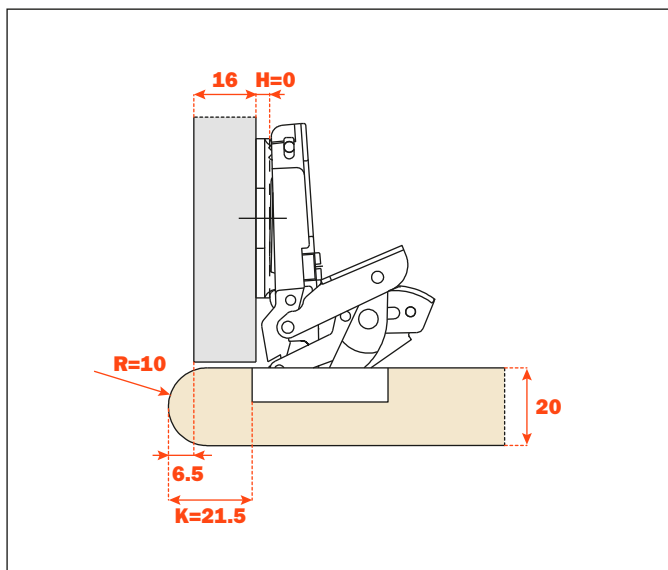
Portes en matériaux spéciaux d'épaisseur min. 8 mm



Portes en bois



Portes en bois - Montage spéciaux



Accessoires



Cache-vis.

S2BX83H9



Cache-vis symétrique en acier.

Personnalisation (logo) sur demande.

S2MX83H9



Cache-vis symétrique en acier avec logo gravé.

Cache pour boîtier ø 35 mm.

SBXX85A_



Cache-boîtier en nylon.

Couleurs disponibles:

SBXX85A9 = nickelé mat

SBXX85A6 = titane

Emballage

Carton 1.000 pièces

Cache.

SBAX78A6SN



Emballage

Carton 300 pièces

Smove.

DBDESN6

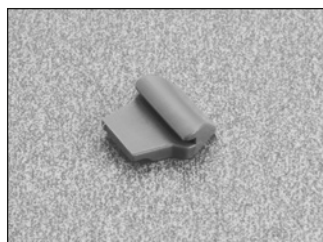


Emballage

Carton 300 pièces

Arrêt.

SBA237X6



Pour limiter l'ouverture à 90°.

Emballage

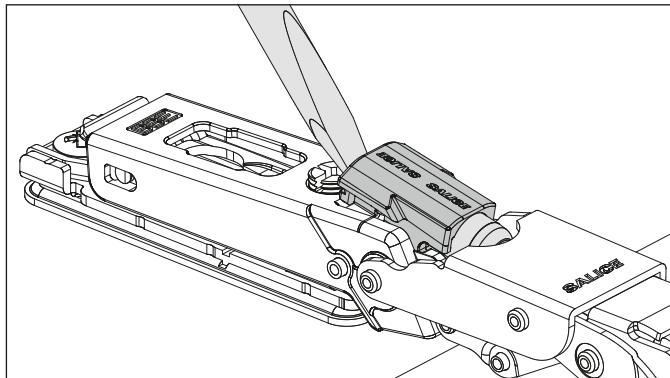
Carton 2.000 pièces

Instructions de démontage et montage

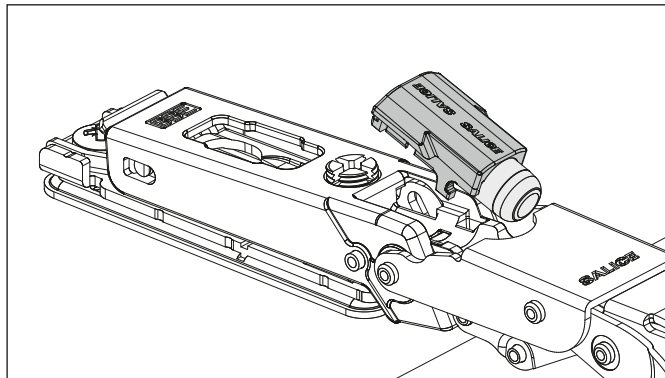
Démontage du Smove.

Possibilité de convertir les charnières avec amortisseur intégré en charnières avec ressort en remplaçant le Smove par le cache.

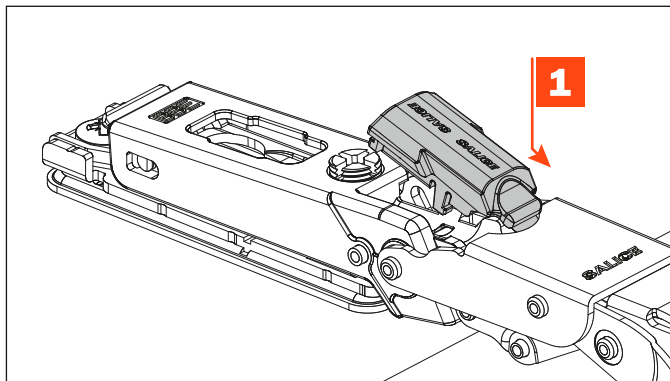
Soulever le Smove avec un tournevis plat.



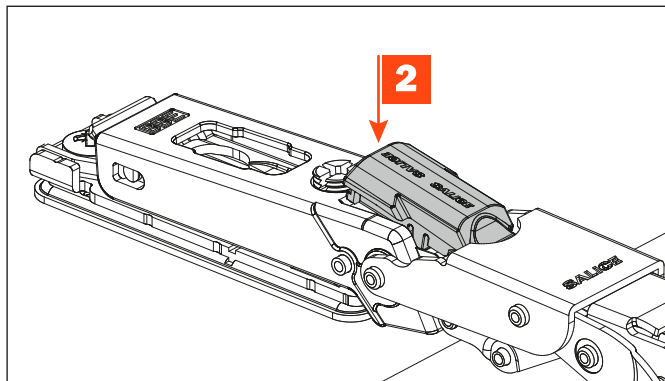
Enlever le Smove.



Insérer le cache frontalement.



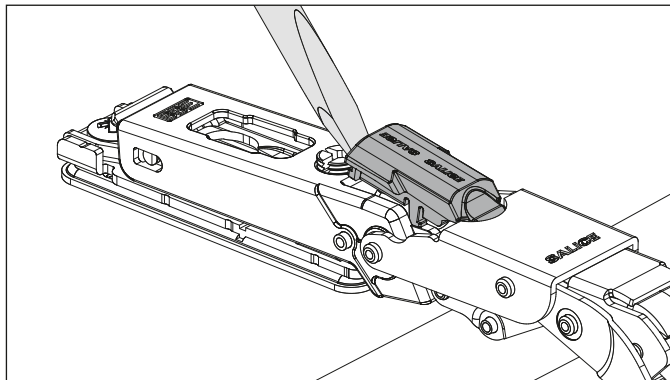
Appuyer légèrement sur l'extrémité arrière.



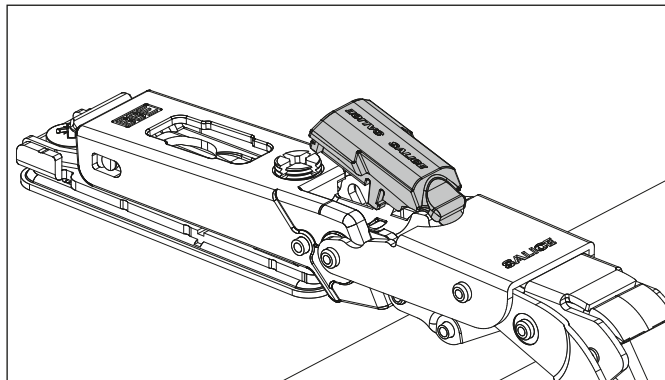
Démontage du cache.

Possibilité de convertir les charnières avec ressort en charnières avec amortisseur intégré en remplaçant le cache par le Smove.

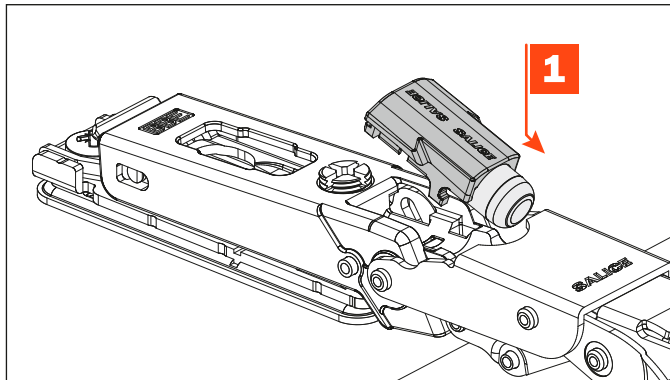
Soulever le cache avec un tournevis plat.



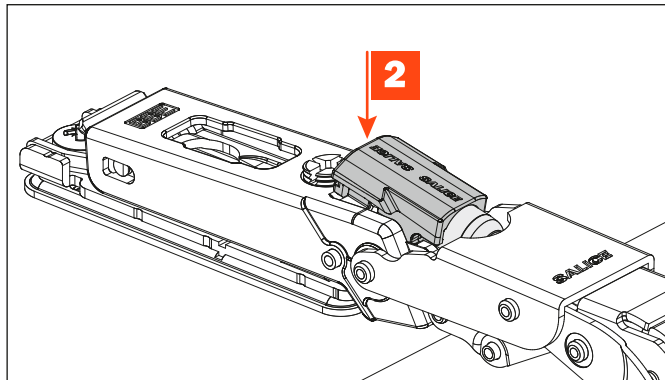
Enlever le cache.



Insérer le Smove frontalement.



Appuyer légèrement sur l'extrémité arrière.



ARTURO SALICE S.p.A.

VIA PROVINCIALE NOVEDRATESE, 10
22060 NOVEDRATE (COMO) ITALIA
TEL. 031 790424 - FAX 031 791508
info.salice@salice.com - www.salice.com

DEUTSCHE SALICE GMBH

RUDOLF DIESEL STR. 10
POSTFACH 1154
74382 NECKARWESTHEIM
TEL. 07233 9807-0
FAX. 07233 9807-16
info.salice@deutschesalice.de
www.salice.com

DEUTSCHE SALICE GMBH

VERKAUFSBÜRO NORD
RINGSTRASSE 36/A30 CENTER
32584 LÖHNE
TEL. 05731 15608-0
FAX. 05731 15608-10
vknord@deutschesalice.de
www.salice.com

SALICE UK LTD.

KINGFISHER WAY
HINCHINGBROOKE BUSINESS PARK
HUNTINGDON CAMBS PE 29 6FN
TEL. 01480 413831
FAX. 01480 451489
info.salice@saliceuk.co.uk
www.salice.com

SALICE FRANCE S.A.R.L.

ROUTE DE GOA ZAC LES 3 MOULINS
06600 ANTIBES
TEL. 0493 330069
FAX. 0493 330141
info.salice@salicefrance.com
www.salice.com

SALICE ESPAÑA, S.L.U.

CALLE COPÉRNICO, 11
POLÍGONO INDUSTRIAL COLL DE LA MANYA
08403 GRANOLLERS (BARCELONA)
TEL. 938 45 88 61
FAX 938 49 11 97
info.salice@saliceespana.es
www.salice.com

SALICE PORTUGAL UNIP. Lda

VIA ROTA DOS MÓVEIS | n°399
4585-325 GANDRA-PRD (DIST. PORTO)
PORTUGAL
TEL. 0351 910077406
saliceportugal@salice.com
www.salice.com

SALICE CHINA (SHANGHAI) CO. LTD.

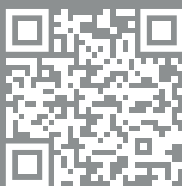
1st FLOOR, B1 BLDG 928 MINGZHU ROAD
XUJING, QINGPU DISTRICT
SHANGHAI 201702 - CHINA
Tel. 021 3988 9880
Fax 021 3988 9882
info.salice@salicechina.com
www.salicechina.com

SALICE CANADA INC.

3500 RIDGEWAY DRIVE,
UNIT#1
MISSISSAUGA, ONTARIO, L5L 0B4
TEL. 905 8208787
FAX. 905 8207226
info.salice@salicecanada.com
www.salicecanada.com

SALICE AMERICA INC.

2123 CROWN CENTRE DRIVE
CHARLOTTE NC. 28227
TEL. 704 8417810
FAX. 704 8417808
info.salice@saliceamerica.com
www.saliceamerica.com



Contenus digitaux:

- **Prospectus technique en Pdf**
- **Vidéo**