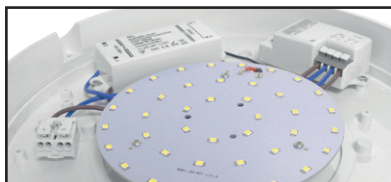


RONDO

PLAFONNIER LED Ø296 mm + DÉTECTEUR 18W - 1530 LM - 3000K



Connecteur rapide
double entrée

Paramètres Optiques

Efficacité Lumineuse : > 90%
Index Rendu Couleur (IRC) : > 80
Lumens / watt : ≈85 Lm/w

Paramètres Electriques

Classification énergétique : **A+**
Tension entrée : 200-240V AC
Fréquence : 50~60Hz
Facteur de puissance : >0.85
Puissance à l'allumage : > 95%
Température et humidité de travail :
-20 °C- +45 °C/10%-70%
Allumage : Immédiat
Angle : 120°
Matériaux utilisés : PC + Alu
Durée de vie théorique de la LED : 30,000 Heures
ON/OFF > 100 000
Indice de protection IK : IK10
Indice de protection IP : IP65
Poids Net : 0.667 Kg

Détecteur mouvement radio fréquence, haute fréquence
Alimentation incluse CI2
Vis anti-vandale

Ref. 7789

Produit : Plafonnier + détecteur de mouvement R-F

Lumens : 1530 Lm

Puissance absorbée : 18W

Puissance restituée : ≈160W

Température couleur : 3000K

Dimmable : Non

Dimensions (Ø) : Ø296 mm

Emballage : Boite

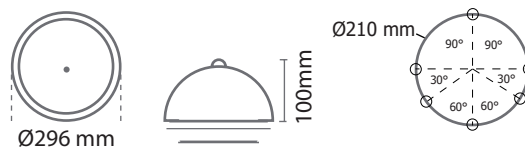
EAN : 3760173773138

Fixation : En saillie

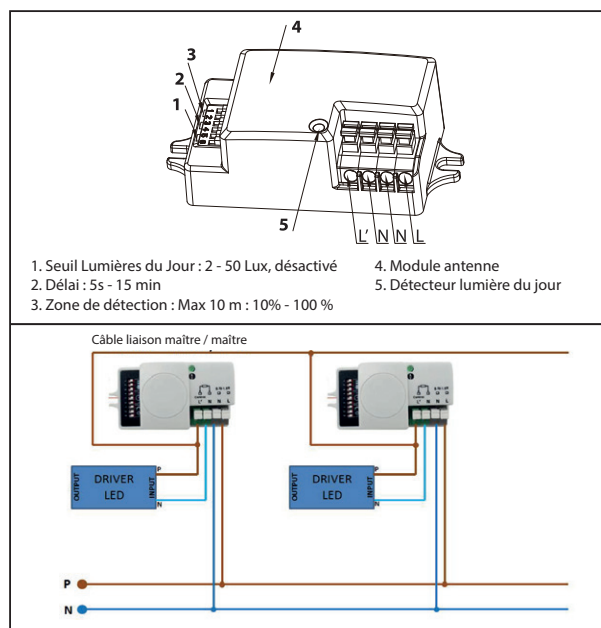
Distance minimum entre 2 luminaires : **4m**

Distance de détection: 10m Max.

Dimensions



Le logiciel du détecteur ouvre ou ferme l'alimentation du produit au passage à zéro pour assurer une optimisation de la durée de vie du produit.



Les normes internationales fixent la tolérance du flux lumineux et de la charge associée à ± 10 %. La température des couleurs est soumise à une tolérance pouvant aller jusqu'à +/-150° Kelvin par rapport à la valeur nominale.
Les produits présentés dans les documents, offres commerciales, catalogues ou fiches techniques sont soumis à modification sans préavis.
Les caractéristiques ne deviennent contractuelles qu'après accord écrit de la direction de MIIDEX LIGHTING.

RONDO

PLAFONNIER LED Ø296 mm + DÉTECTEUR 18W - 1680 LM - 6000K



Paramètres Optiques

Efficacité Lumineuse : > 90%
Index Rendu Couleur (IRC) : > 80
Lumens / watt : ≈93,33 Lm/w

Paramètres Electriques

Classification énergétique : **A+**

Tension entrée : AC220-240V

Fréquence : 50~60Hz

Facteur de puissance : >0.9

Puissance à l'allumage : > 95%

Température et humidité de travail :

-20 °C- +45 °C/10%-70%

Allumage : Immédiat

Angle : 160°

Matériaux utilisés : PC + Alu

Durée de vie théorique de la LED : 30,000 Heures

ON/OFF > 100 000

Indice de protection IK : IK10

Indice de protection IP : IP65

Poids Net : 0.669 Kg

Détecteur mouvement radio fréquence, haute fréquence

Alimentation incluse Cl2

Vis anti-vandale

Les normes internationales fixent la tolérance du flux lumineux et de la charge associée à ± 10 %. La température des couleurs est soumise à une tolérance pouvant aller jusqu'à +/-150° Kelvin par rapport à la valeur nominale

Les produits présentés dans les documents, offres commerciales, catalogues ou fiches techniques sont soumis à modification sans préavis.

Les caractéristiques ne deviennent contractuelles qu'après accord écrit de la direction de MIIDEX LIGHTING.

Ref. 77890

Produit : Plafonnier + détecteur de mouvement R-F

Lumens : 1680 Lm

Puissance absorbée : 18W

Puissance restituée : ≈160W

Température couleur : 6000K

Dimmable : Non

Dimensions : Ø296 mm

Emballage : Boite

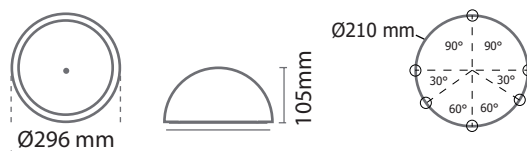
EAN : 3701124412768

Fixation : En saillie

Distance minimum entre 2 luminaires : **4m**

Distance de détection: 10m Max.

Dimensions



Le logiciel du détecteur ouvre ou ferme l'alimentation du produit au passage à zéro pour assurer une optimisation de la durée de vie du produit.

