

Elément de construction - Console équerre WK



Tuyau d'évacuation lourd suspendu sur console équerre



Constructions stables d'ossatures

APPLICATIONS

- Console équerre robuste pour le renforcement et la fixation de tubes et composants de tuyauteries

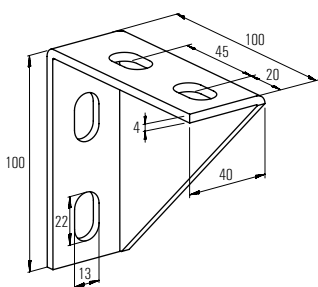
AVANTAGES

- La forme de la console équerre permet la fixation de colliers ou rails
- La robustesse de la console équerre apporte stabilité et sûreté aux structures porteuses

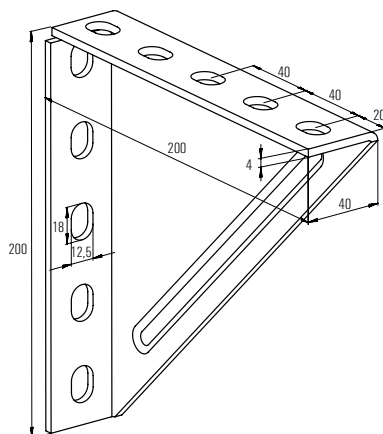
CARACTÉRISTIQUES

- **Matière** : Acier DD11 (Matière n° 1.0332) selon DIN EN 10111
- **Traitement** : Acier électrozingué, env. 8 µm

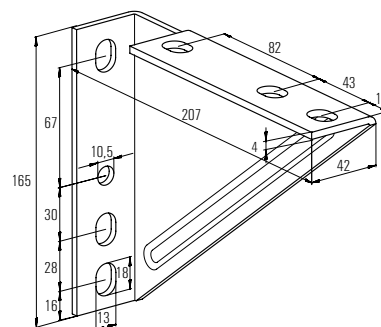
SPÉCIFICATIONS TECHNIQUES



WK 100/100



WK 200/200



WK 207/165

Désignation	Art. N°	Unité de vente
		[Pièces]
WK 100/100	063559	1
WK 200/200	079570	1
WK 207/165	079571	1