

## SIPHON ÉVIER DIAM. 40, RÉGLABLE, PLASTIQUE RECYCLÉ

# 7503

[+] ECOLOGIE, DURABILITÉ ET PERFORMANCE

### • CARACTERISTIQUES

- Siphon évier
- H. réglable de 62 à 97 mm
- Entrée 1"1/2
- Sortie diam. 40 mm
- H. sous évier 149 à 184 mm
- Corps plastique 100% recyclé
- Taux de matière recyclée 86,04%
- Garde d'eau 50 mm
- Débit : 54 l/mn



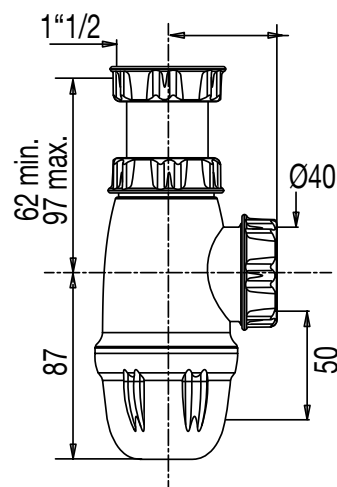
### • AVANTAGES



Certifié conforme à la norme NF



Plastique recyclé



Réf.: 750300 001 00

Finition : Blanc

Dim. : Sachet

Ean : 3364541400130



vidéo, notice,  
réparabilité...



## SIPHON ÉVIER DIAM. 40 MM + PRISES, PLASTIQUE RECYCLÉ

### [+] AVEC PRISES TROP-PLEIN ET MACHINE À LAVER

#### • CARACTERISTIQUES

- Siphon évier
- Avec prises machine à laver et trop-plein
- H. réglable de 115 à 140 mm
- Entrée 1"1/2
- Sortie diam. 40 mm
- H. sous évier 202 à 227 mm
- Corps plastique 100% recyclé
- Garde d'eau 50 mm
- Débit : 56 l/mn



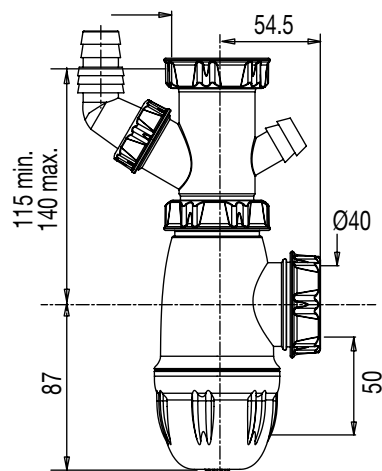
#### • AVANTAGES



Plastique recyclé



Certifié conforme à la norme NF



Réf.: 752200 001 00

Finition : Blanc

Dim. : Sachet

Ean : 3364541400147



vidéo, notice,  
réparabilité...

## VIDAGE ÉVIER /SIPHON ET TUBULURE

### SIPHON ÉVIER LAITON BRUT DIAM. 40, NF

#### [+] HAUTEUR RÉDUITE

#### • CARACTERISTIQUES

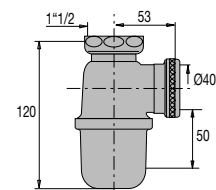
- Siphon évier compact laiton
- H. non réglable
- Entrée 1"1/2
- Sortie diam. 40 mm
- H. sous évier 120 mm
- Garde d'eau 50 mm
- Débit : 50 l/mn
- Culot démontable



#### • AVANTAGES



Certifié conforme à la norme NF



Réf.: 366200 009 00

Finition : Laiton

Emb. : Sachet

Ean : 3364541310019



vidéo, notice,  
réparabilité...

## VIDAGE ÉVIER /SIPHON ET TUBULURE

### SIPHON ÉVIER LAITON BRUT RÉGLABLE, NF

#### • CARACTERISTIQUES

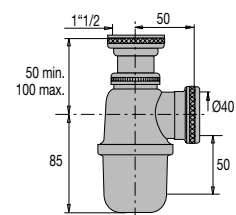
- Siphon évier laiton
- H. réglable 50 à 100 mm
- Entrée 1"1/2
- Sortie diam. 40 mm
- H. sous évier 135 à 185 mm
- Garde d'eau 50 mm
- Débit : 54 l/mn
- Culot démontable



#### • AVANTAGES



Certifié conforme à la norme NF



Réf.: 367200 009 00

Finition : Laiton

Emb. : Sachet

Ean : 3364541310026



vidéo, notice,  
réparabilité...