



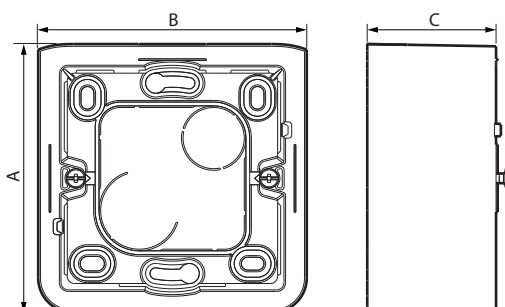
1. DESCRIPTION

Cadres saillie avec entrées amovibles (haut/bas) prédécoupées.
Livrés avec vis.

2. GAMME

Cadres saillie	Blanc
Pour 5 ou 2 x 2 modules vertical équipé d'une entrée amovible 20 x 12,5 mm	0 802 82

3. DIMENSIONS (mm)



3. DIMENSIONS (mm) (suite)

Références	A	B	C
0 802 82	83,5	154,5	40

4. CARACTÉRISTIQUES TECHNIQUES

■ 4.1 Caractéristiques mécaniques

Protection contre les corps solides et liquides : IP 20
Protection contre les chocs : IK 04

■ 4.2 Caractéristiques matières

Cadres :
ABS Blanc RAL 9003 pour Réf. 0 802 80/81/82/83/84/85/86/89
PC Blanc RAL 9003 pour Réf. 0 802 74/76/78
Cloison de séparation : PS recyclé
Vis : Acier
Sans halogène
Résistant aux UV
Autoextinguibilité : 650° C/30 s

■ 4.3 Caractéristiques climatiques

Température de stockage : - 10° C à + 70° C
Température d'utilisation : - 5° C à + 35° C

5. ENTRETIEN

Nettoyage superficiel au chiffon.
Ne pas utiliser : acétone, dégraissant, trichloréthylène.

Attention : Pour l'utilisation de produits d'entretien spécifiques, un essai préalable est nécessaire.