

Soudage TIG

Pièces d'usure torches PROTIG



Composition de la
boîte de maintenance
W000306441

Description		Quantité
Bouchon M8 court	W000306220	1
Bouchon M8 moyen	W000306221	1
Bouchon M8 long	W000306222	1
Siège PROTIG 10	W000306205	1
Pince PROTIG 10 D 1.0	W000306236	1
Pince PROTIG 10 D 1.6	W000306237	1
Pince PROTIG 10 D 2.0	W000306238	1
Pince PROTIG 10 D 2.4	W000306239	1
Pince PROTIG 10 D 3.2	W000306240	1
Buse D 6,4 mm	W000306269	1
Buse D 8 mm	W000306270	1
Buse D 9,6 mm	W000306271	1
Buse D 12,8 mm	W000306272	1

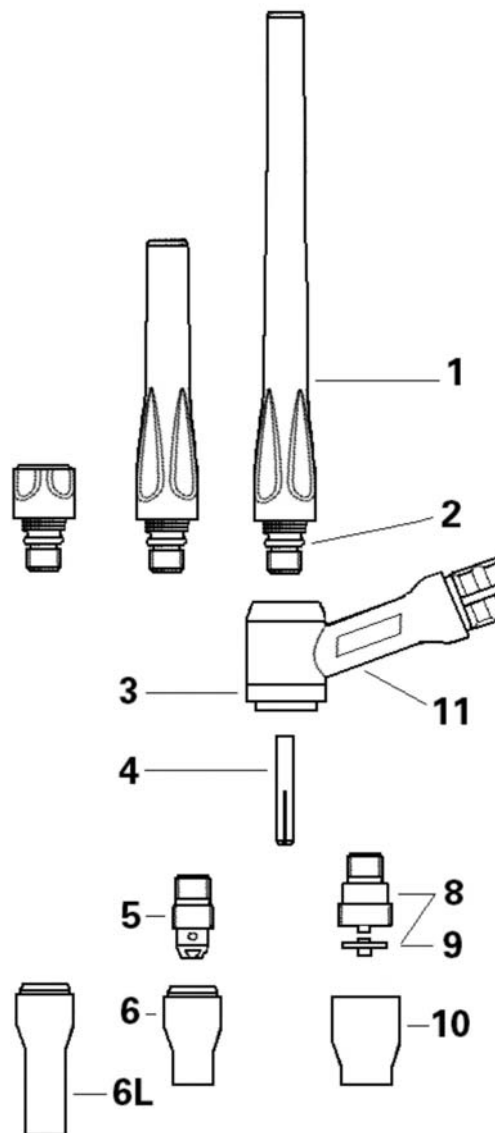
PROTIG 10 (NG - III) PROTIG 10W (NG - III)

	Ø	Référence	
1	Bouchon court	W000306220	
	Bouchon moyen	W000306221	
	Bouchon long	W000306222	
2	Siège de pince universel	W000306205	
3	Pince porte-électrode	1.0	W000306236
	Pince porte-électrode	1.6	W000306237
	Pince porte-électrode	2.0	W000306238
	Pince porte-électrode	2.4	W000306239
	Pince porte-électrode	3.2	W000306240
4	Buse (No. 4)	6.0	W000306269
	Buse (No. 5)	8.0	W000306270
	Buse (No. 6)	10.0	W000306271
	Buse (No. 8)	12.0	W000306272

De série sur tous les modèles

De série uniquement sur PROTIG 10 (NG-III)

De série uniquement sur PROTIG 10W (NG-III)



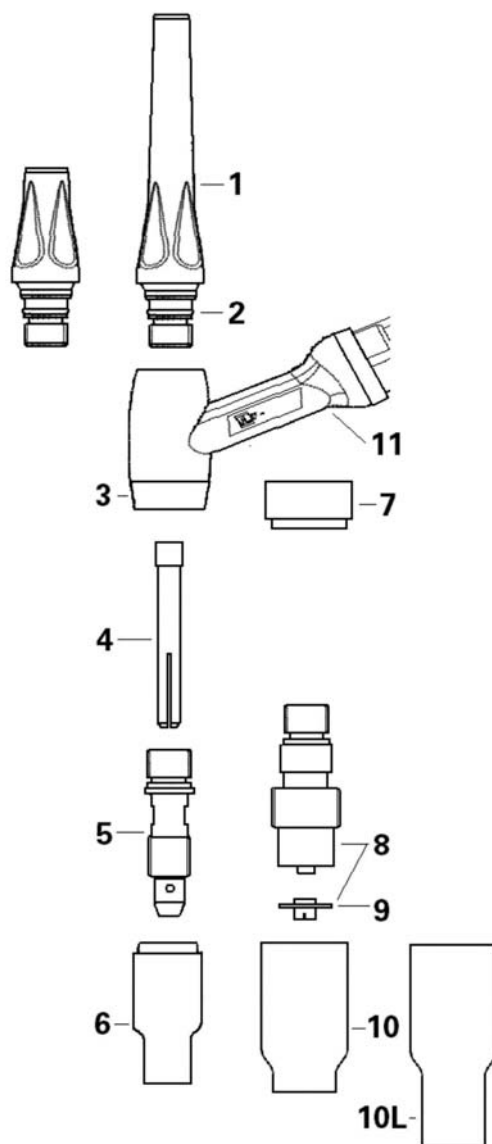
Soudage TIG

Pièces d'usure torches PROTIG



Composition de la boîte de maintenance W000306442

Description		Quantité
Bouchon M10 court	W000306223	1
Bouchon M10 long	W000306224	1
Siège PROTIG 20	W000306206	1
Pince PROTIG 20 D 1.0	W000306241	1
Pince PROTIG 20 D 1.6	W000306242	1
Pince PROTIG 20 D 2.0	W000306243	1
Pince PROTIG 20 D 2.4	W000306244	1
Pince PROTIG 20 D 3.2	W000306245	1
Buse D 6,4 mm	W000306273	1
Buse D 8 mm	W000306274	1
Buse D 9,6 mm	W000306275	1
Buse D 12,8 mm	W000306276	1
Buse D 12,8 mm	W000306272	1



PROTIG 20 (NG - III)

		Ø	Référence
1	Bouchon court		W000306223
	Bouchon long		W000306224
2	Siège de pince universel		W000306206
3	Pince porte-électrode	1.0	W000306241
	Pince porte-électrode	1.6	W000306242
	Pince porte-électrode	2.0	W000306243
	Pince porte-électrode	2.4	W000306244
	Pince porte-électrode	3.2	W000306245
4	Buse (No. 4)	6	W000306273
	Buse (No. 5)	8	W000306274
	Buse (No. 6)	10	W000306275
	Buse (No. 8)	12	W000306276
	Buse (No. 8)	12.0	W000306272

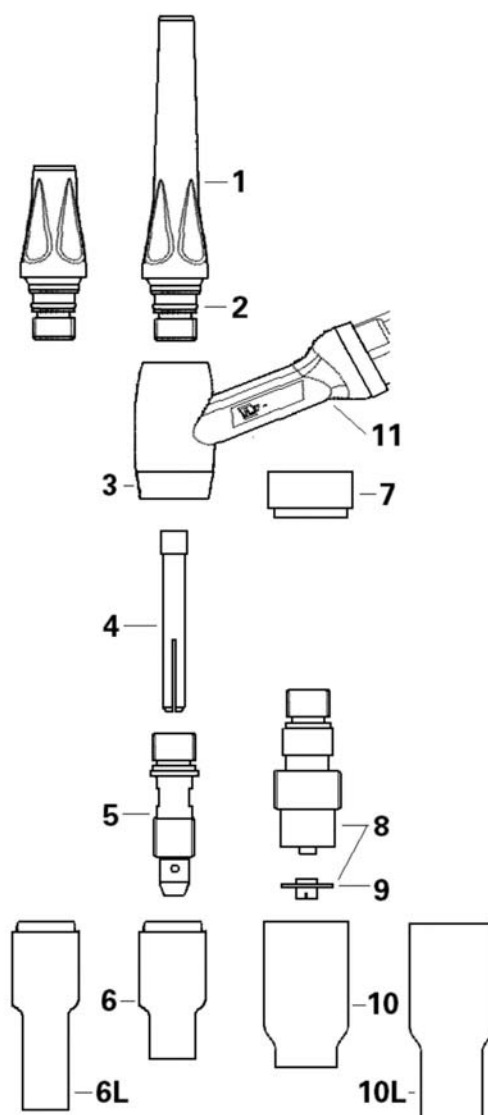
Soudage TIG

Pièces d'usure torches PROTIG



Composition
de la boîte
de maintenance
W000306443

Description		Quantité
Bouchon M10 court	W000306223	1
Bouchon M10 long	W000306224	1
Siège PROTIG 30	W000306207	1
Pince PROTIG 30 D1.0	W000306246	1
Pince PROTIG 30 D1.6	W000306247	1
Pince PROTIG 30 D2.0	W000306248	1
Pince PROTIG 30 D2.4	W000306249	1
Pince PROTIG 30 D3.2	W000306250	1
Pince PROTIG 30 D4.0	W000306251	1
Buse D.6	W000306277	1
Buse D.8	W000306278	1
Buse D10	W000306279	1
Buse D12	W000306280	1
Buse D15	W000306281	1



PROTIG 30 (NG - III)

		Ø	Référence
1	Bouchon court		W000306223
	Bouchon long		W000306224
2	Siège de pince universel		W000306207
3	Pince porte-électrode	1.0	W000306246
	Pince porte-électrode	1.6	W000306247
	Pince porte-électrode	2.0	W000306248
	Pince porte-électrode	2.4	W000306249
	Pince porte-électrode	3.2	W000306250
	Pince porte-électrode	4.0	W000306251
4	Buse (No. 4)	6	W000306277
	Buse (No. 5)	8	W000306278
	Buse (No. 6)	10	W000306279
	Buse (No. 8)	12	W000306280
	Buse (No. 10)	15	W000306281

Soudage TIG

Pièces d'usure torches PROTIG



Composition de la
boîte de maintenance
W000306444

Description		Quantité
Bouchon long PROTIG 40	W000306226	1
Joint D 9,25X1,78 silicone	W000306231	2
Bouchon court PROTIG 40	W000306225	1
Siège de pince	W000306208	1
Pince D1,6 PROTIG 40	W000306253	1
Pince D2.0 PROTIG 40	W000306254	1
Pince D2,4 PROTIG 40	W000306255	1
Pince PINCE D3,2 PROTIG 40	W000306256	1
Pince D4 PROTIG 40	W000306257	1
Buse D.6	W000306277	1
Buse D.8	W000306278	1
Buse D10	W000306279	1
Buse D12	W000306280	1
Buse D15	W000306281	1

PROTIG 40 (NG - III) PROTIG 35W (NG - III)

	Ø	Référence
1		
Bouchon long		W000306226
2		
Joint de bouchon		W000306231
3		
Siège de pince universel		W000306208
Pince porte-électrode	1.6	W000306253
Pince porte-électrode	2.0	W000306254
4		
Pince porte-électrode	2.4	W000306255
Pince porte-électrode	3.2	W000306256
Pince porte-électrode	4.0	W000306257
Buse (No. 4)	6.0	W000306277
Buse (No. 5)	8.0	W000306278
5		
Buse (No. 6)	10.0	W000306279
Buse (No. 8)	12.0	W000306280
Buse (No. 10)	15.0	W000306281

