

PLAYGROUND SPIELPLATZ

PLAC ZABAW AIRE DE JEUX

(430 x 363 x h252cm)

003_05400_04022020

JARCAS 4

INSTALLATION INSTRUCTIONS
MONTAGEANLEITUNG

INSTRUKCJA MONTAŻU
GUIDE D'INSTALLATION

Warranty period - 2 years from purchase date

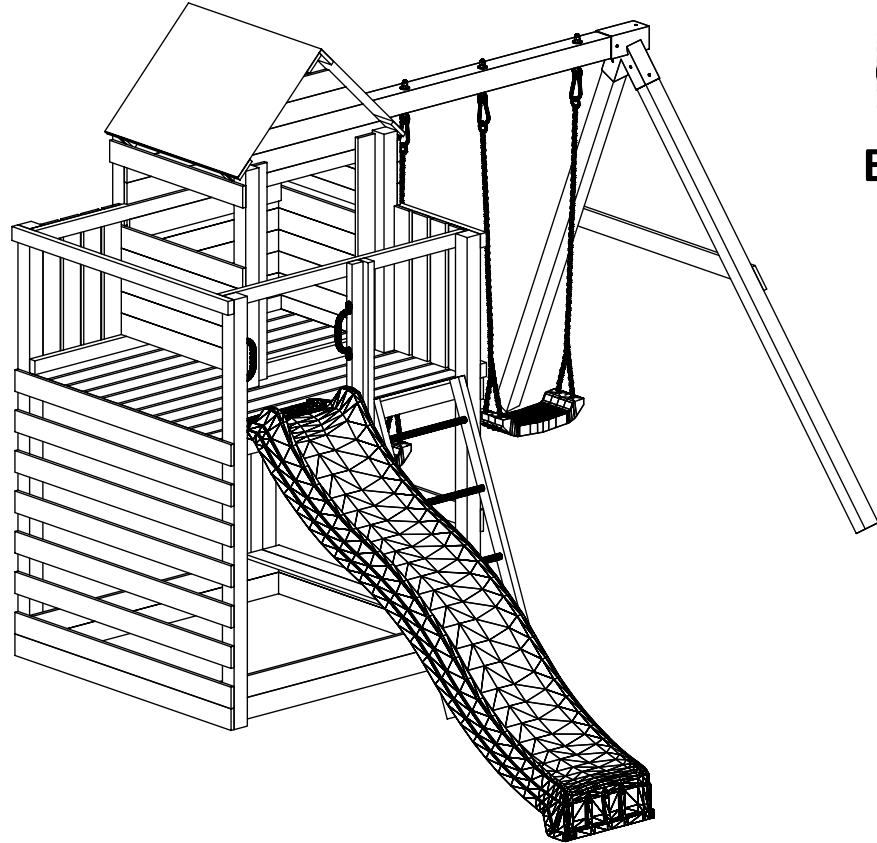
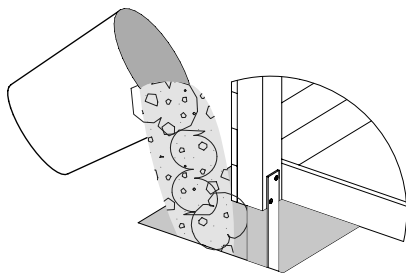
Garantiezeit - 2 Jahre ab Kaufdatum

Okres gwarancji - 2 lata od momentu zakupu towaru

Période de garantie - 2 ans à compter de l'achat



CE
EN - 71



WARNINGS!

Only for home use.

Dedicated for external use only.

Not suitable for children under 3 years old.

Risk of falling down and/or hitting.

Maximum user weight is up to 50 kg.

Maximum number of users staying on the playground at the same time: 10.

OSTRZEŻENIA!

Tylko do użytku domowego.

Przeznaczony do użytku na zewnątrz.

Nie przeznaczony dla dzieci poniżej 3 roku życia.

Niebezpieczeństwo upadku i/lub uderzenia.

Maksymalna waga użytkownika to 50 kg.

Maksymalna liczba użytkowników przebywających na placu zabaw w tym samym czasie: 10.

ACHTUNG!

Nur für den privaten, häuslichen Bereich.

Ausschließlich für die Verwendung im Freien.

Nicht geeignet für Kinder unter 3 Jahren.

Stolper- und / oder Sturzgefahr

Höchstgewicht pro Einzelkind beträgt 50 kg

Der Aufenthalt auf diesem Spielturm ist max. : 10.

Kindern gleichzeitig erlaubt.

AVERTISSEMENT!

Aire exclusivement destinée à un usage privé.

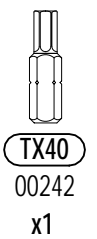
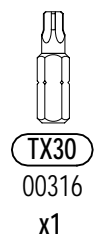
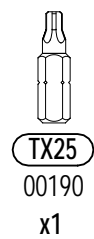
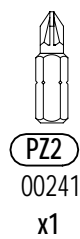
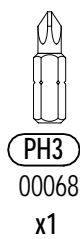
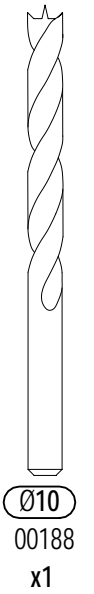
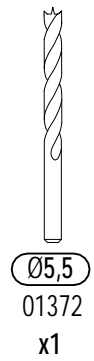
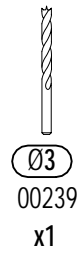
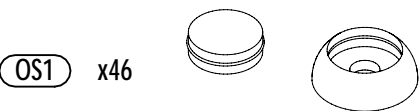
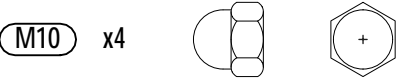
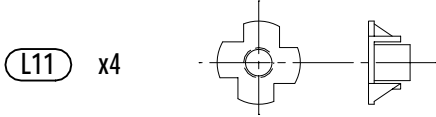
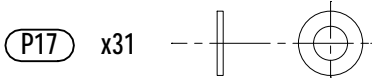
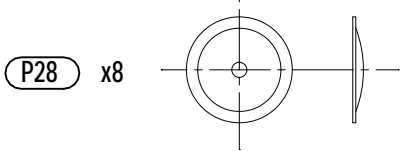
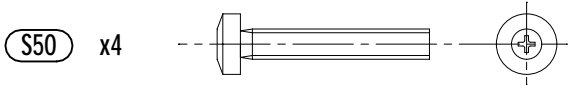
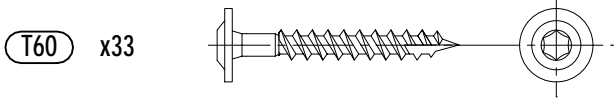
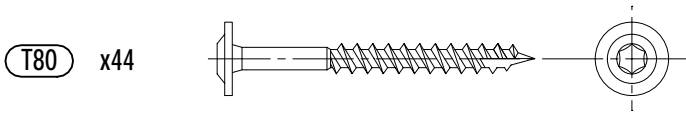
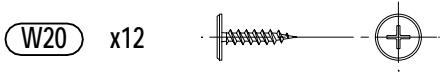
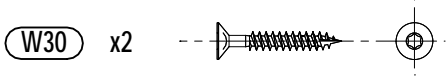
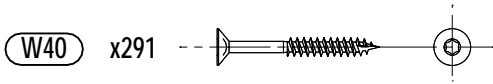
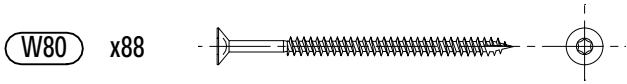
Aire exclusivement destinée à un usage en extérieur.

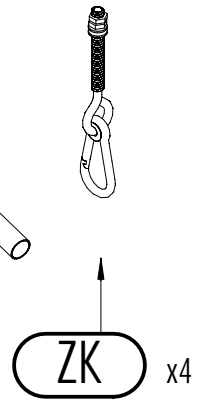
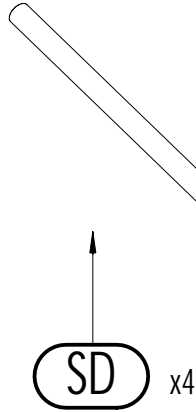
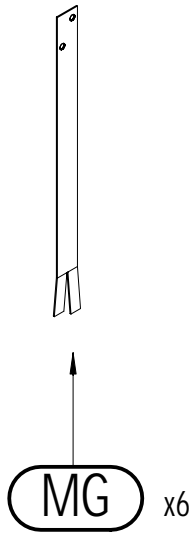
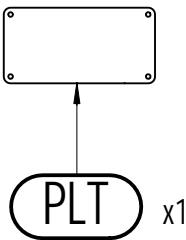
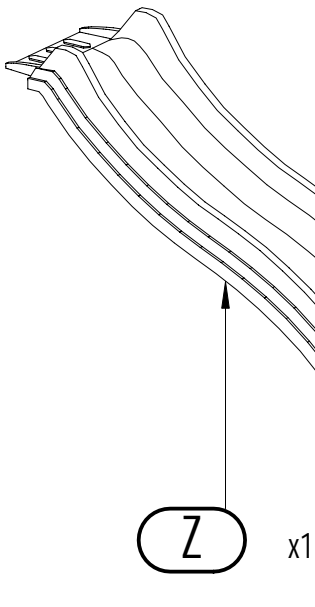
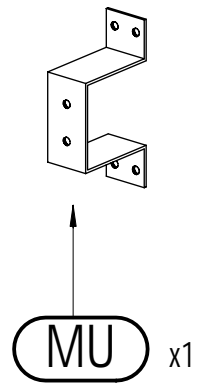
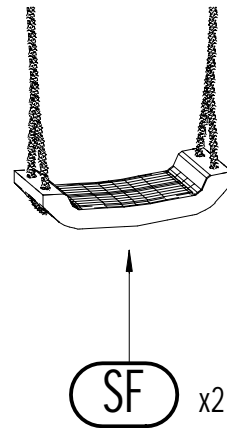
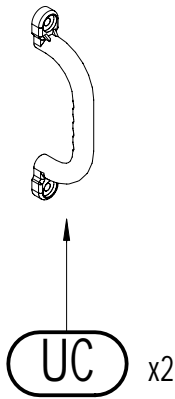
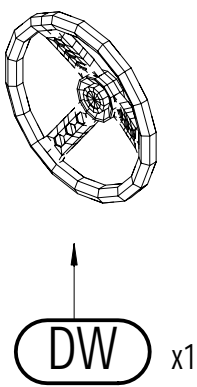
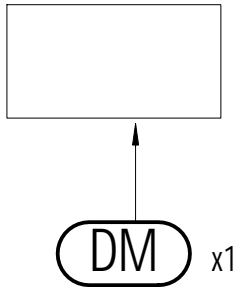
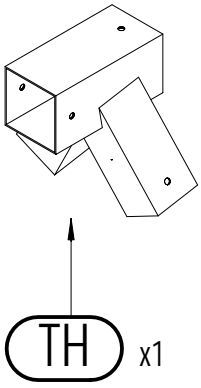
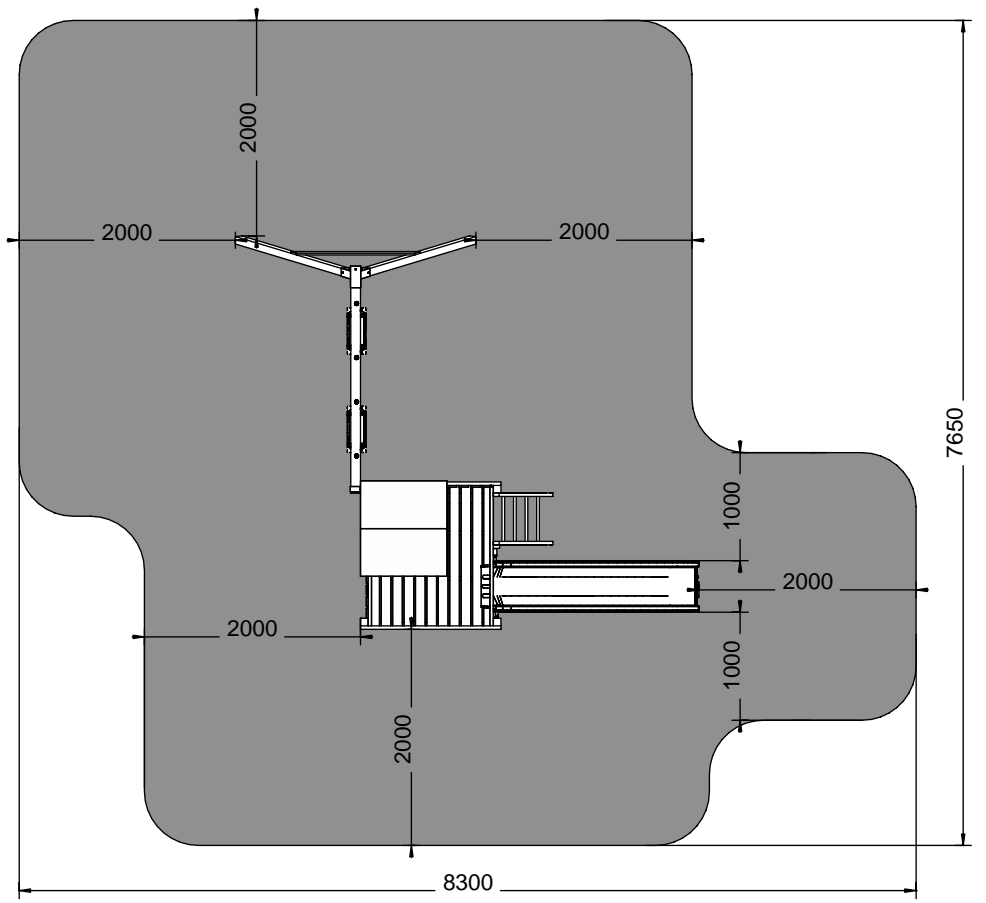
Prévue pour les enfants de plus de 3 ans.

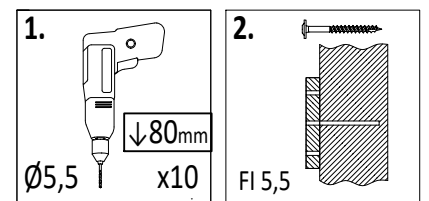
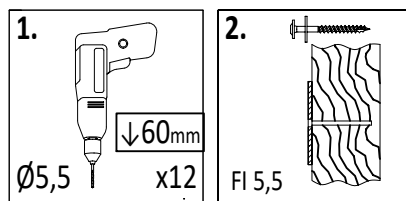
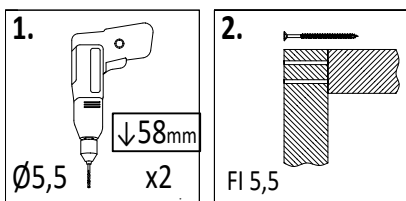
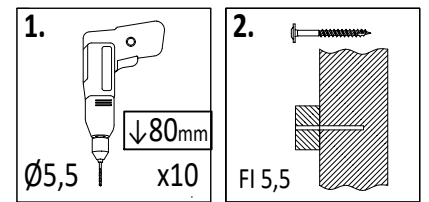
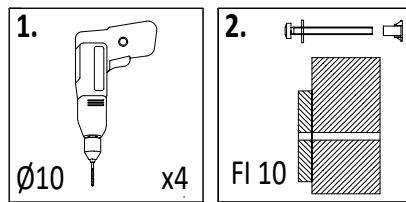
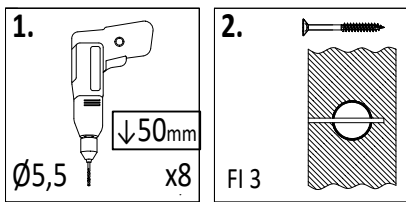
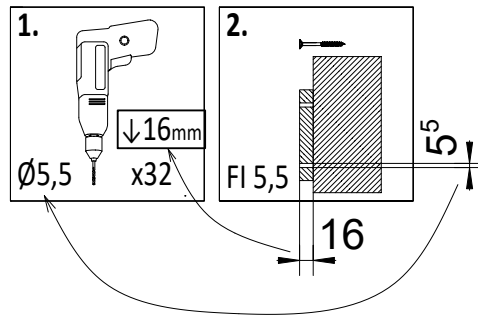
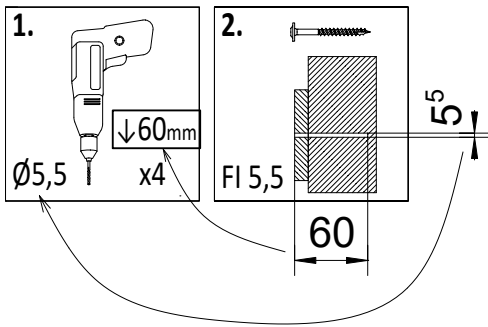
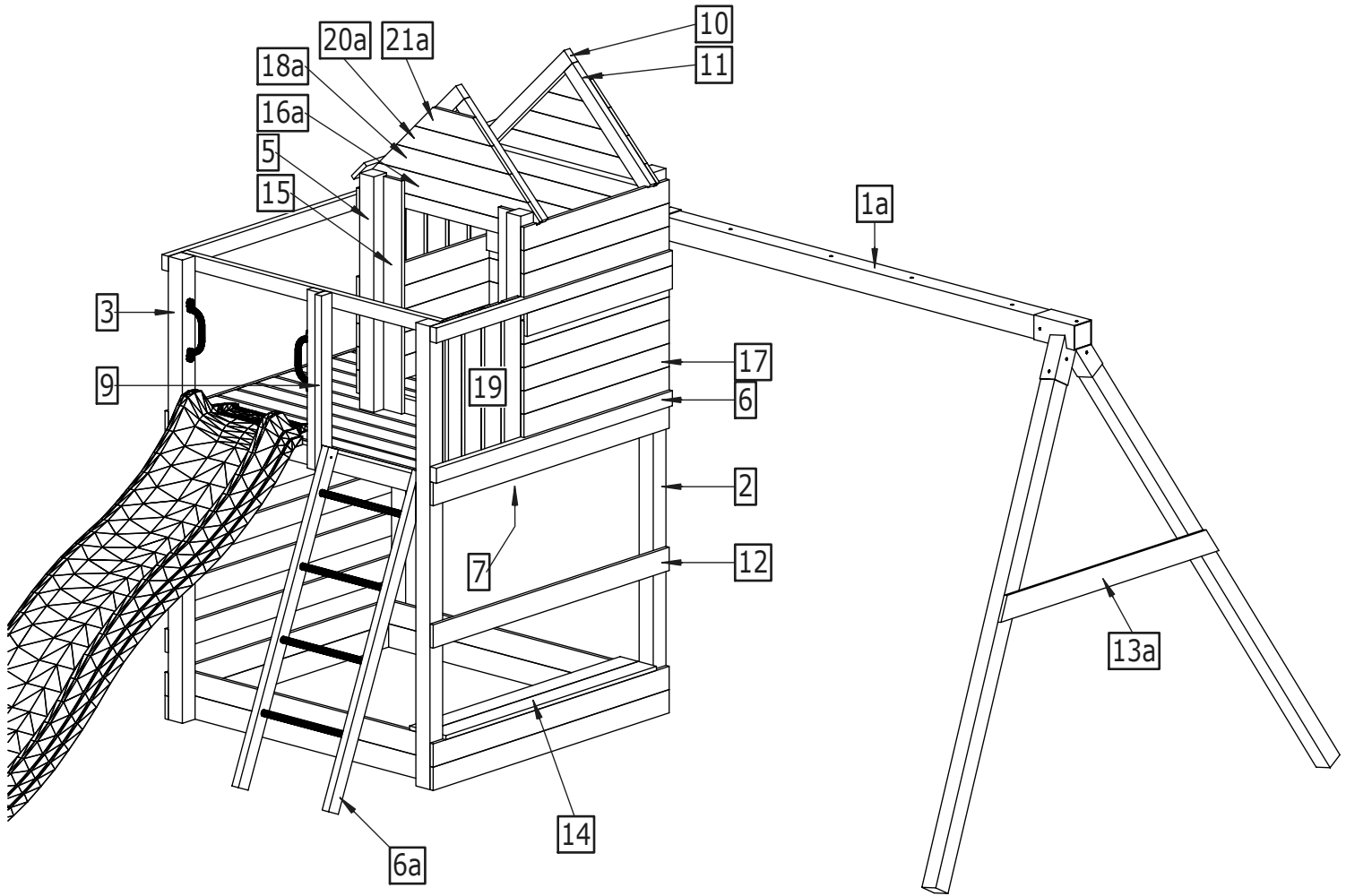
Danger de chute ou de choc.

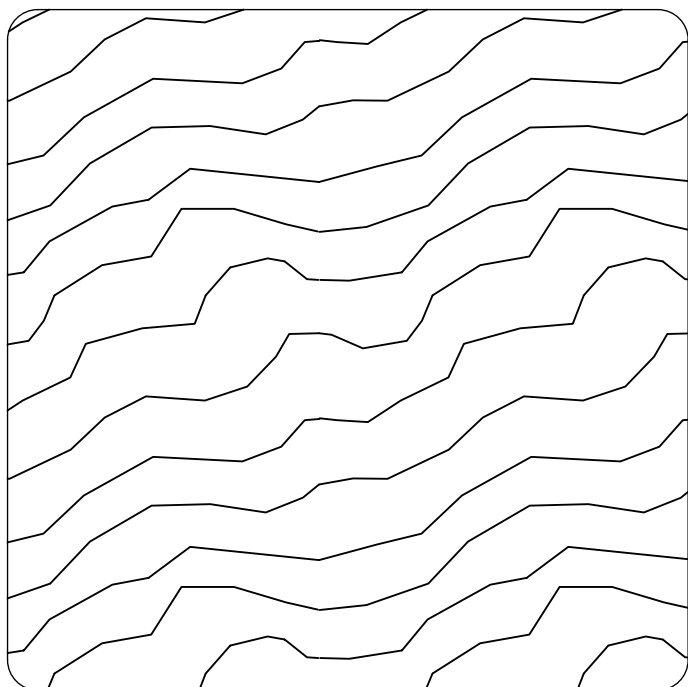
Poids maximal d'un utilisateur : 50 kg.

Nombre maximal d'utilisateurs présents en même temps sur la même aire de jeux: 10.



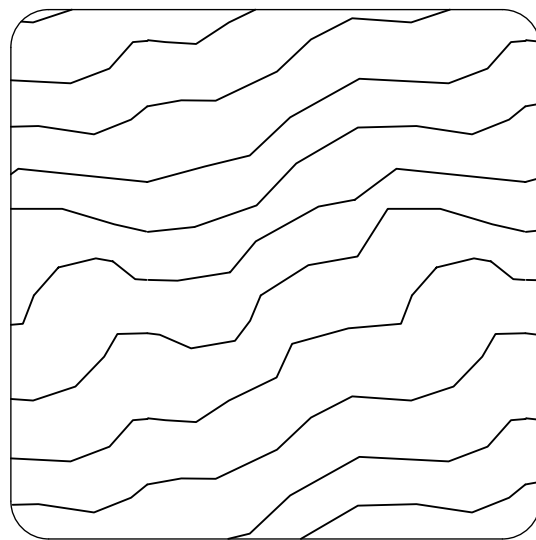






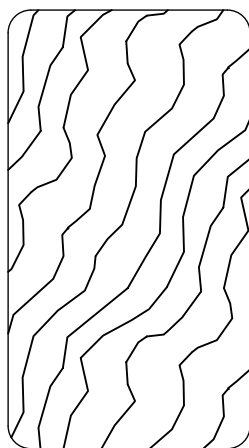
9 x 9 cm

Lp.	Wymiary [mm]	szt.
1a	90x90x2100mm	1



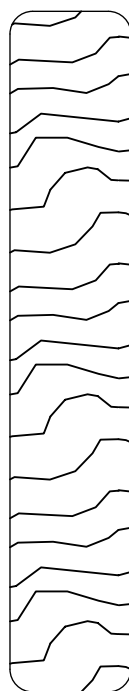
7,0 x 7,0 cm

Lp.	Wymiary [mm]	szt.
2	70x70x2100mm	3
3	70x70x1800mm	3
4	70x70x1000mm	1
5	70x70x910mm	2



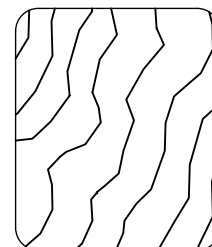
3,2 x 5,8 cm

Lp.	Wymiary [mm]	szt.
6	32x58x1300mm	6
6a	32x58x1300mm	2
7	32x58x1128mm	4
8	32x58x800mm	2
9	32x58x690mm	2
10	32x58x610mm	2
11	32x58x550mm	2



1,6 x 9,0 cm

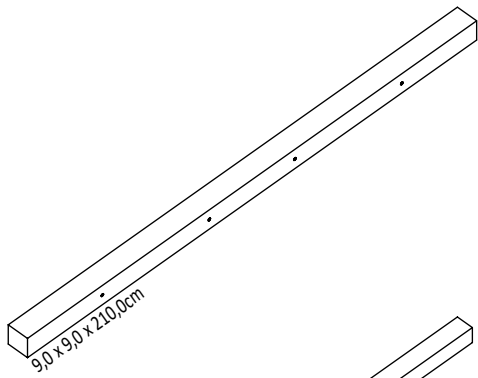
Lp.	Wymiary [mm]	szt.
12	16x90x1300mm	29
13a	16x90x1200mm	1
14	16x90x1160mm	2
15	16x90x900mm	2
16a	16x90x860mm	2
17	16x90x800mm	28
18a	16x90x740mm	2
19	16x90x600mm	8
20a	16x90x560mm	2
21a	16x90x380mm	2



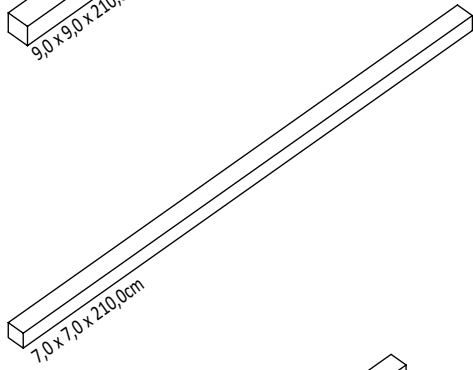
2,7 x 3,2 cm

Lp.	Wymiary [mm]	szt.
22a	27x32x542mm	1

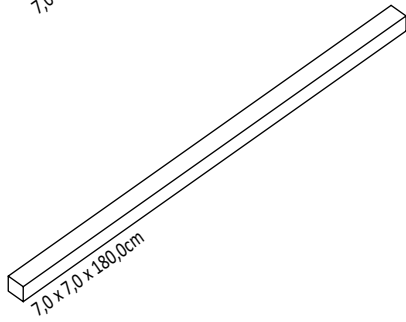
1a



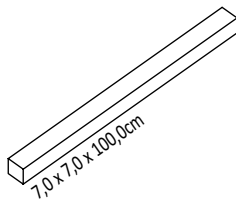
2



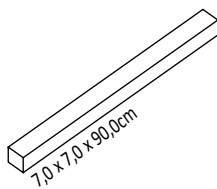
3



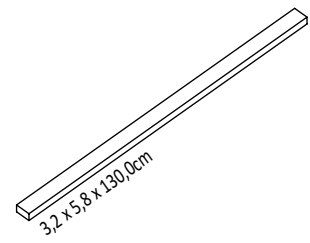
4



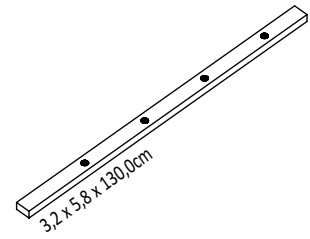
5



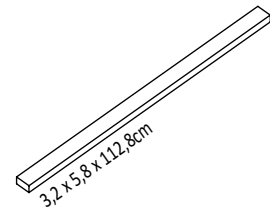
6



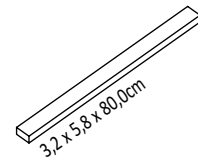
6a



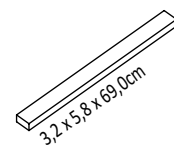
7



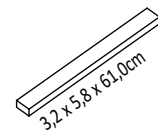
8



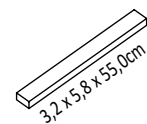
9



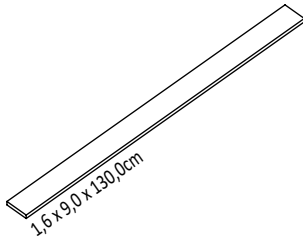
10



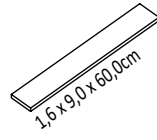
11



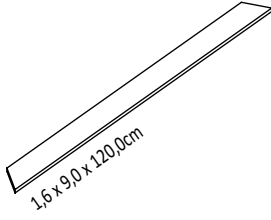
12



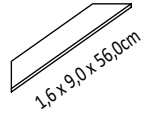
19



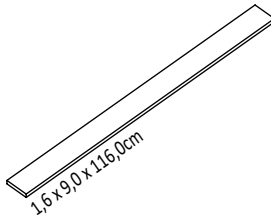
13a



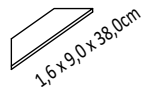
20a



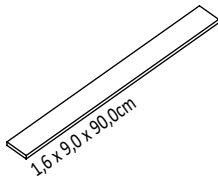
14



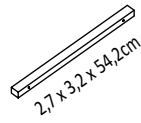
21a



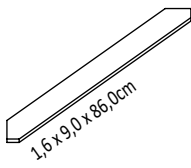
15



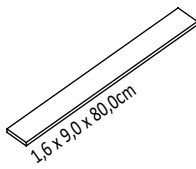
22a



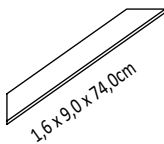
16a



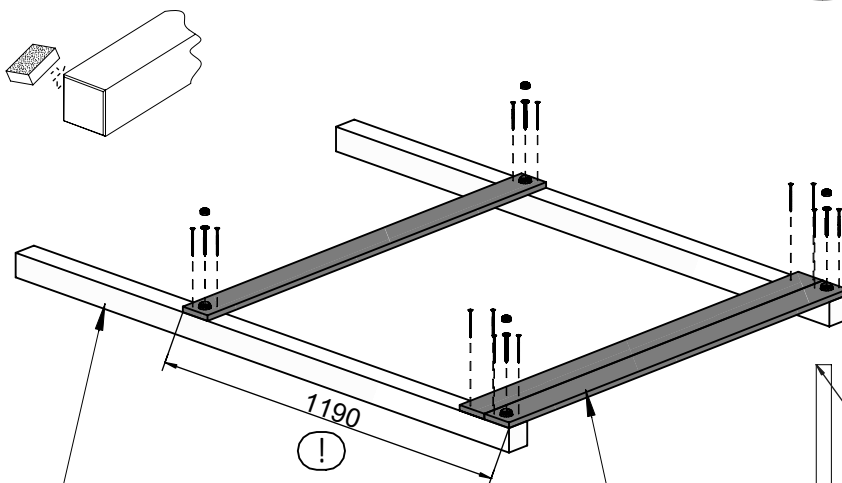
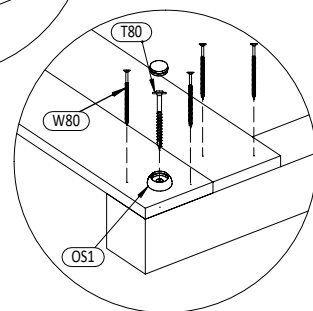
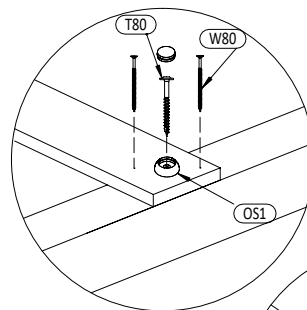
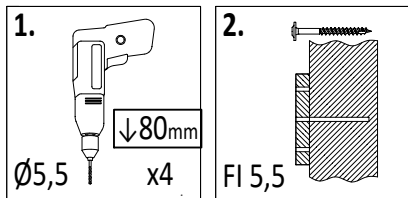
17



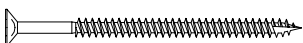
18a



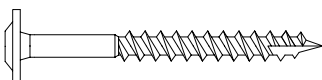
01



OS1 x4



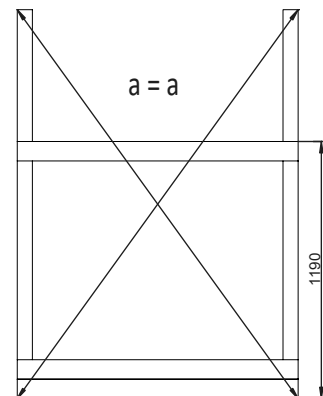
W80 x12



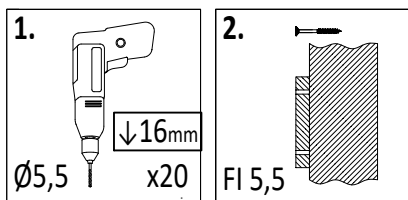
T80 x4

3 7,0x7,0x180cm x2

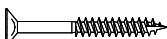
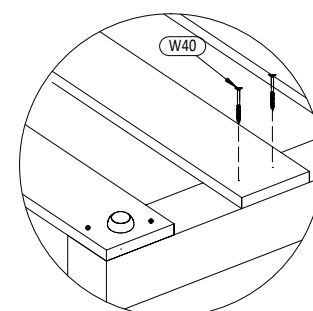
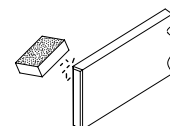
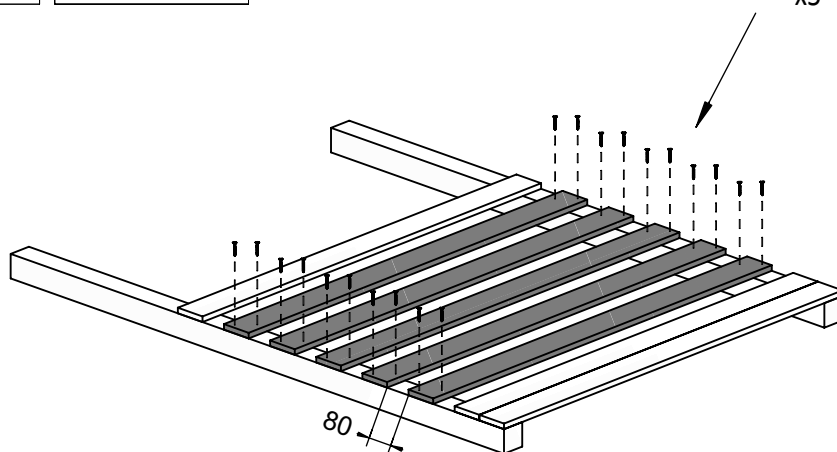
12 1,6x9,0x130cm x3



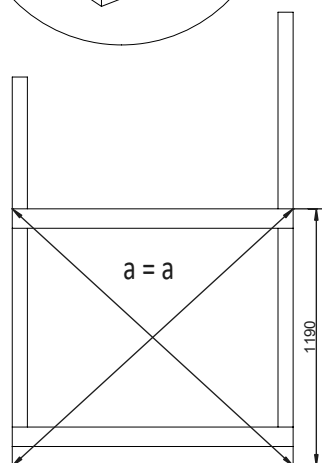
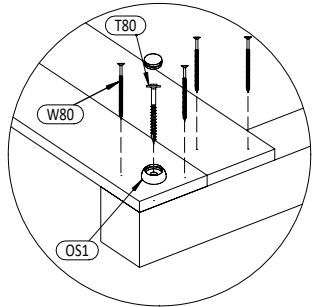
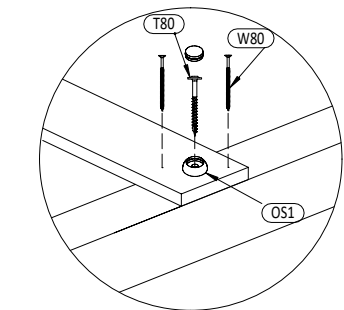
02



12 1,6x9,0x130cm x5

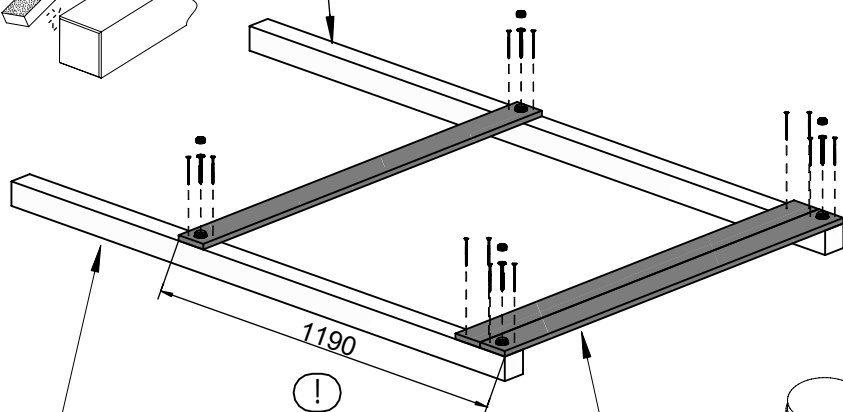
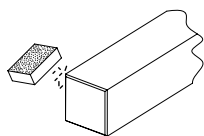


W40 x20



2 7,0x7,0x210cm

x1



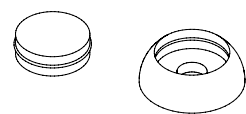
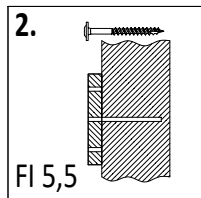
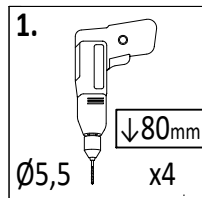
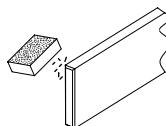
!

3 7,0x7,0x180cm

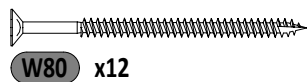
x1

12 1,6x9,0x130cm

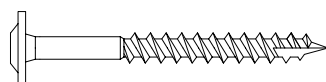
x3



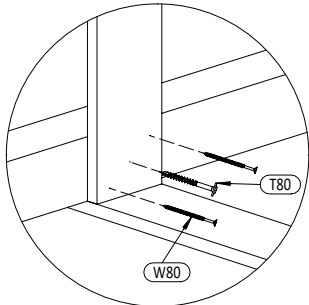
OS1 x4



W80 x12

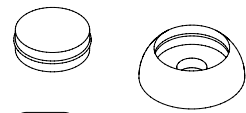
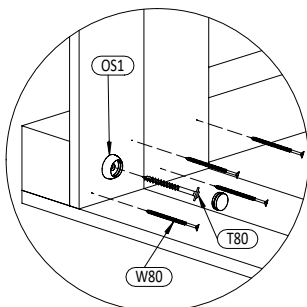
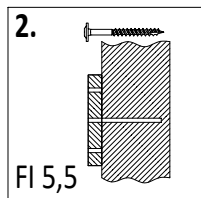
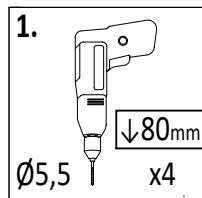
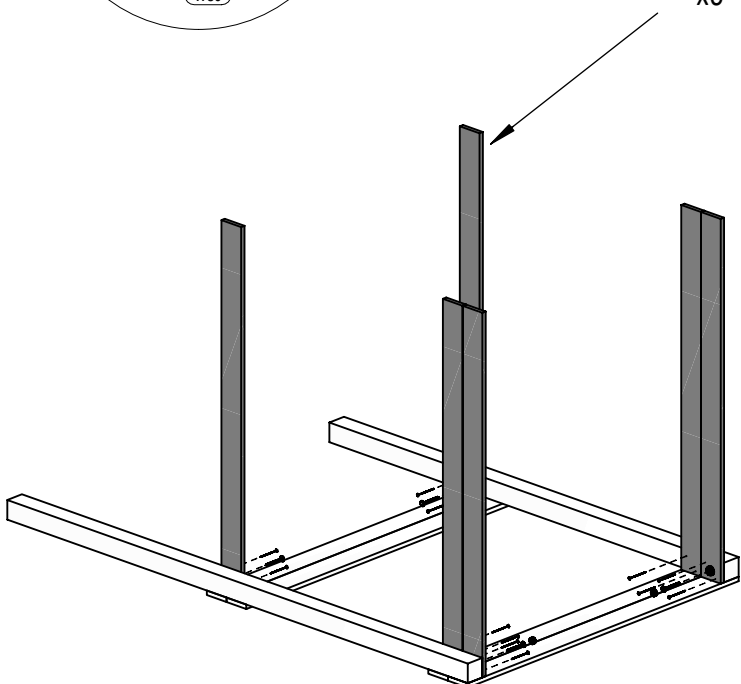


T80 x4

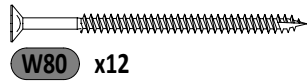


12 1,6x9,0x130cm

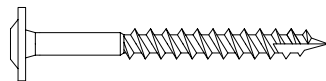
x6



OS1 x2

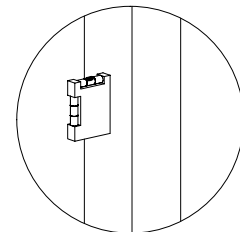
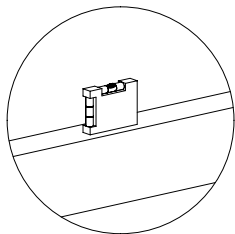
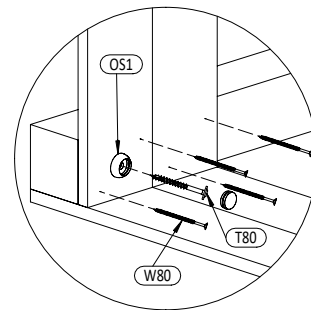
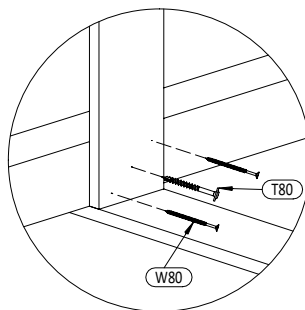
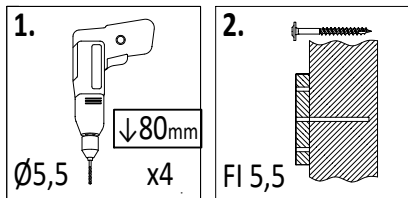


W80 x12

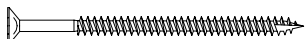


T80 x4

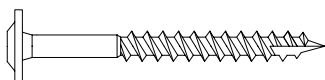
05



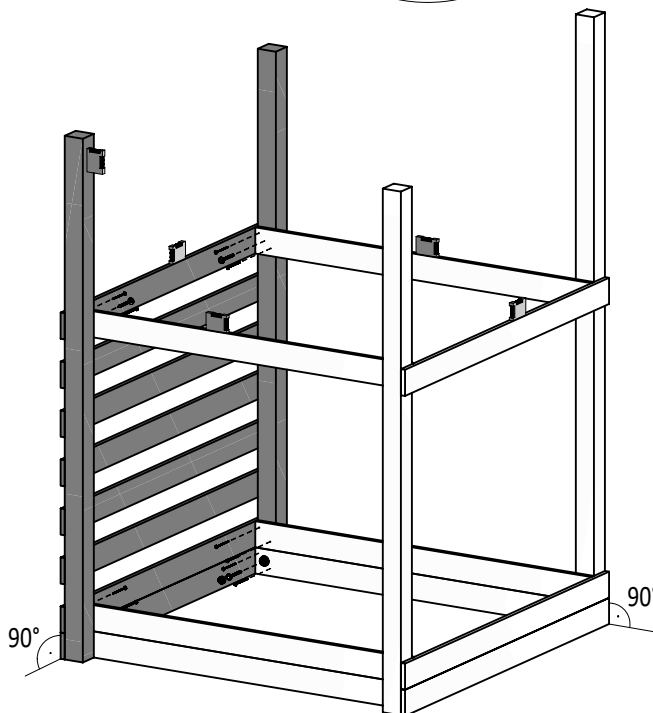
OS1 x2



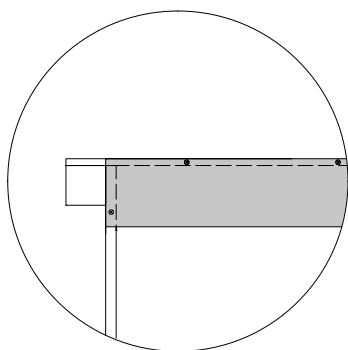
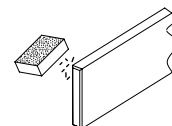
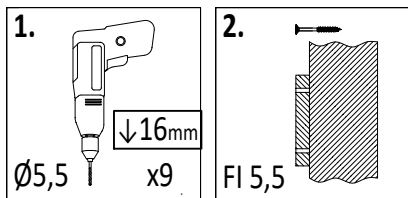
W80 x12



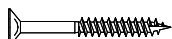
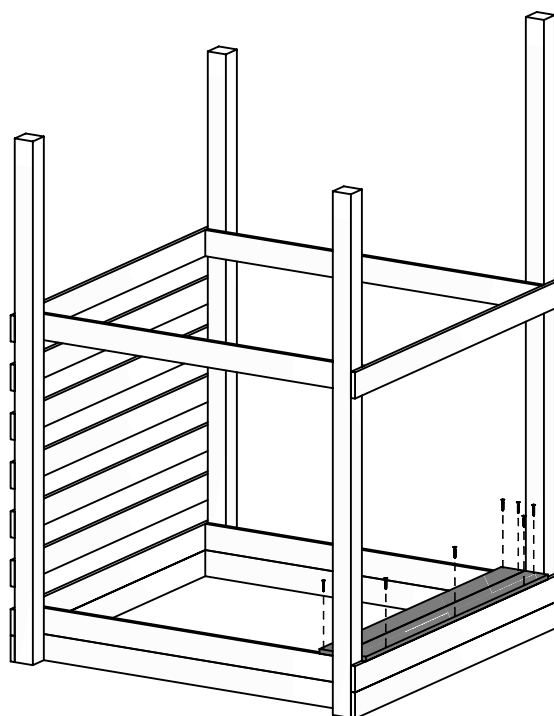
T80 x4



06



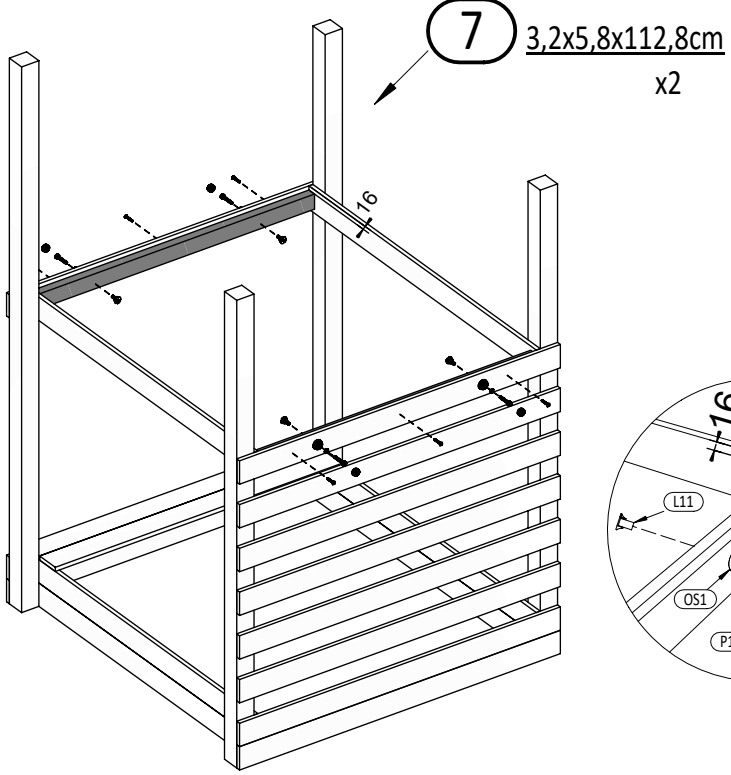
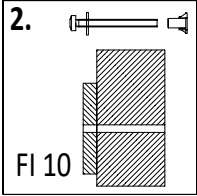
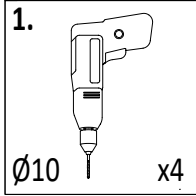
14 1,6x9,0x1160cm
x2



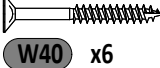
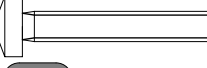

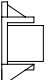


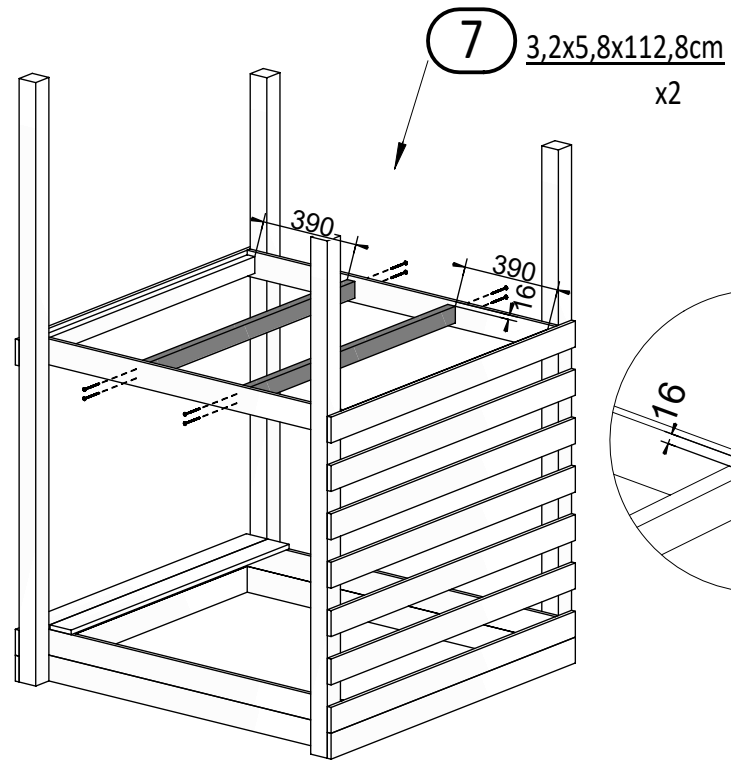
W40 x9

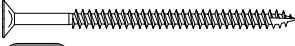
10 JARCAS 4

Zgodnie z normą PN-EN 71 stosuj zalecenia producenta odnośnie odległości oraz metody mocowania poszczególnych elementów
In compliance with the standard PN-EN 71, apply guidelines of the producer in relation to distances and methods of fastening individual elements

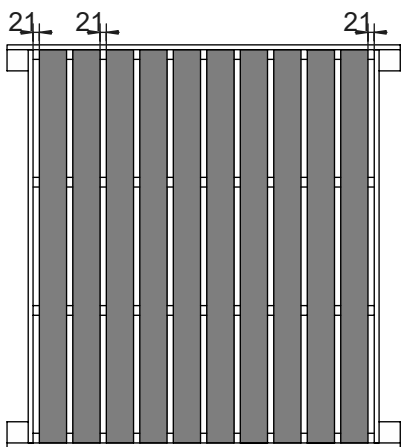
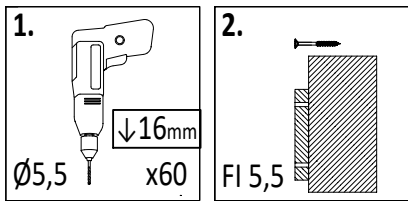


-  
- OS1** x4
-  **W40** x6
-  **S50** x4
-  **P17** x4
-  **L11** x4

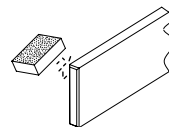


-  **W80** x8

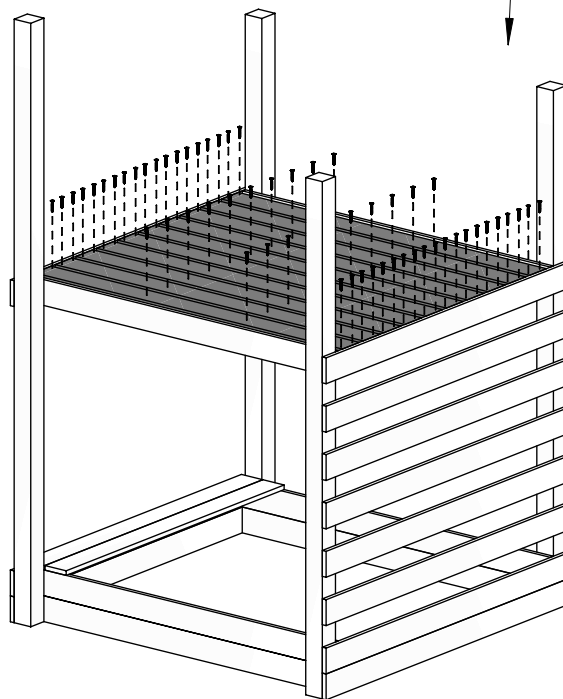
09



!!!min 13mm < a <!!!max 21mm

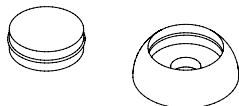
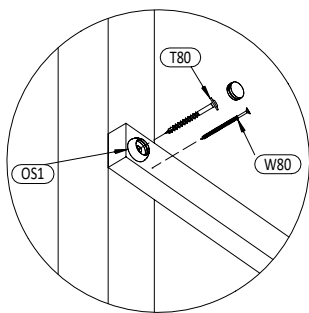
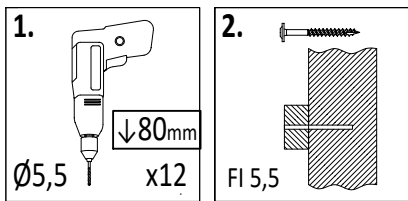


12 1,6x9,0x130cm x10

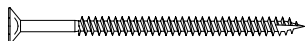


W40 x60

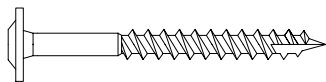
10



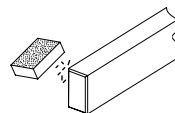
OS1 x12



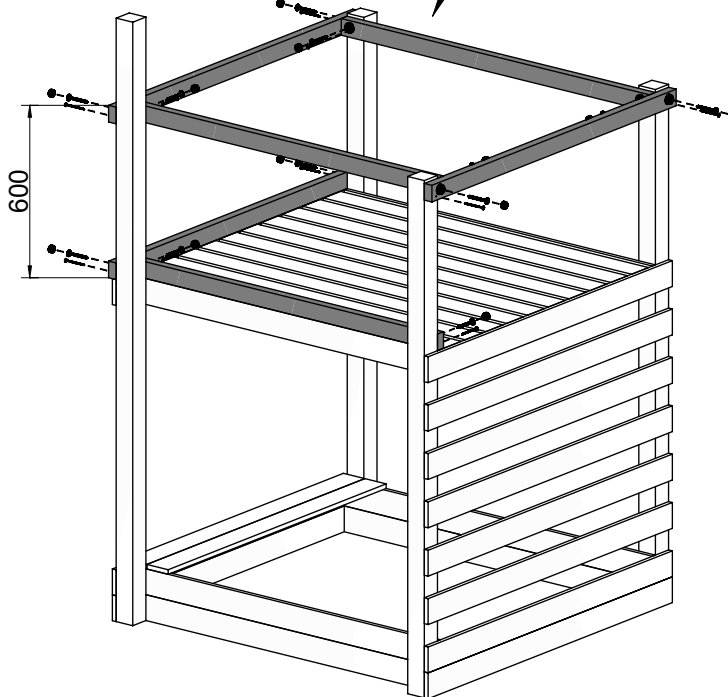
W80 x12



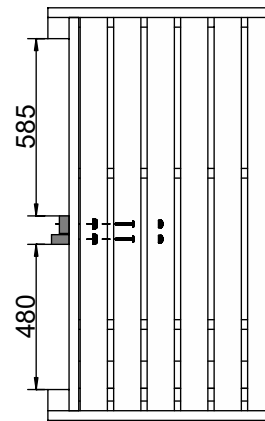
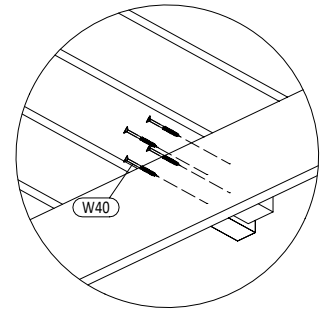
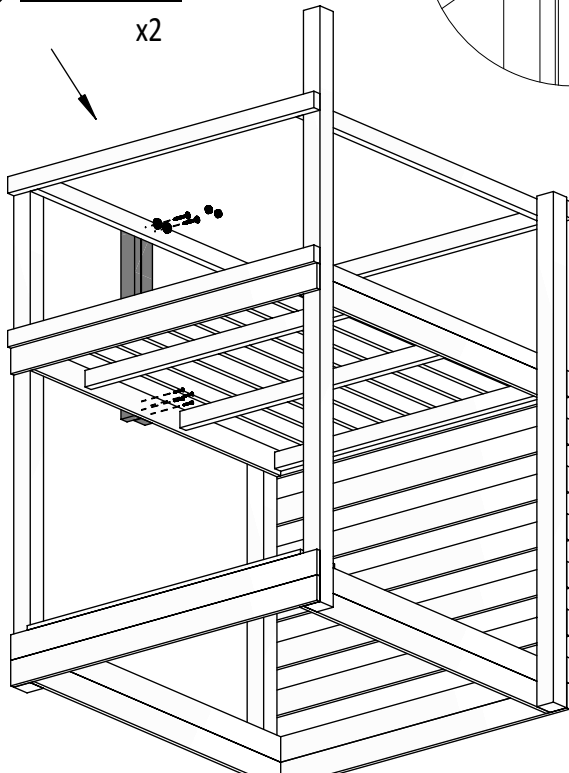
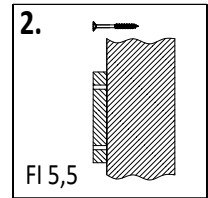
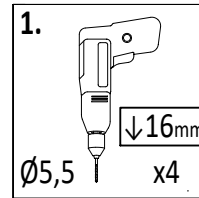
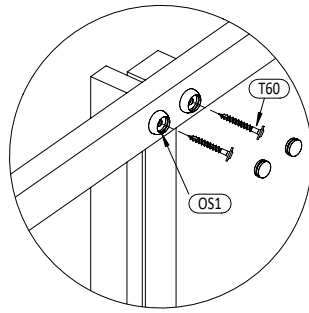
T80 x12



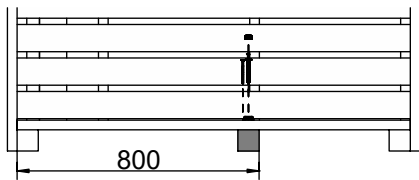
6 3,2x5,8x130cm x6



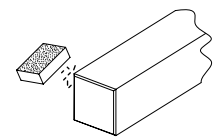
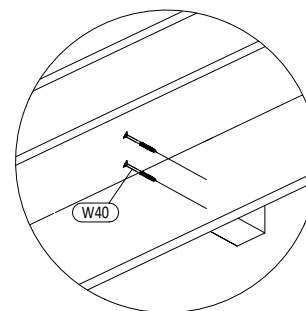
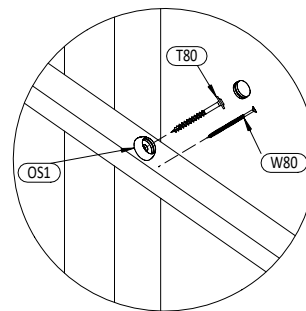
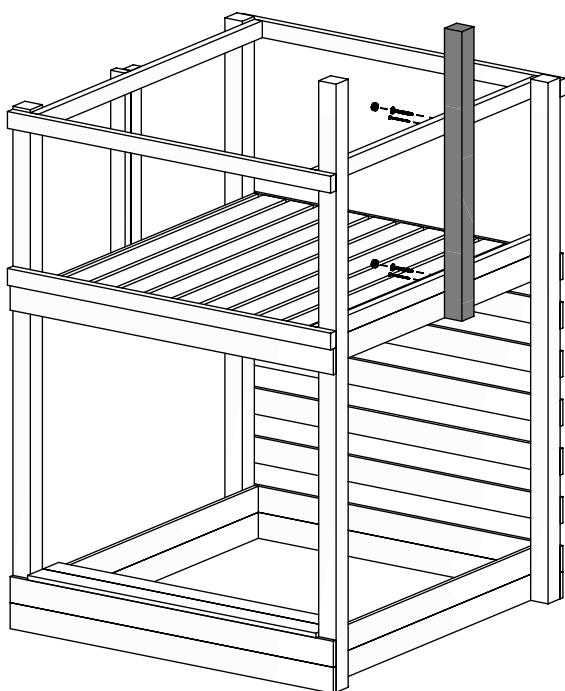
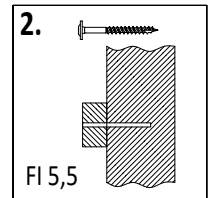
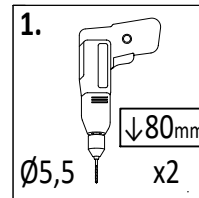
9 3,2x5,8x69cm x2



- OS1 x2
- W40 x4
- T60 x2

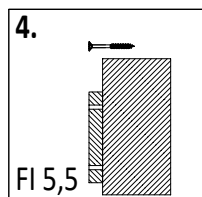
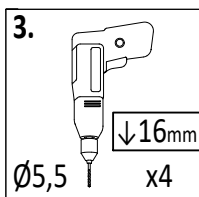
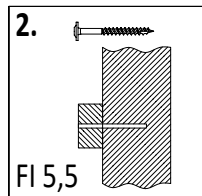
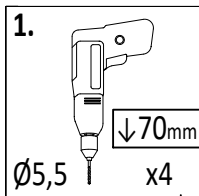


4 7,0x7,0x100cm x1



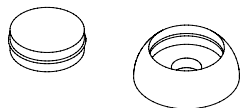
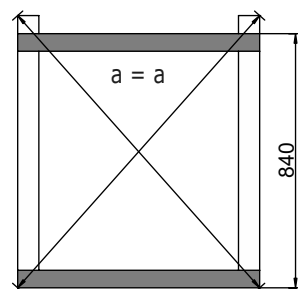
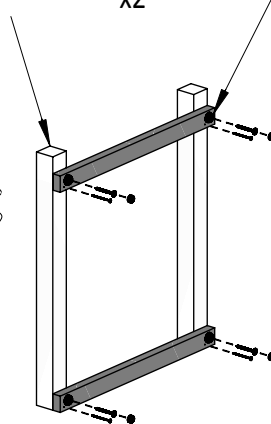
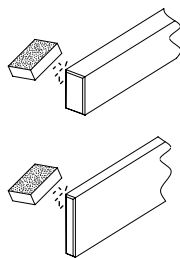
- OS1 x2
- W40 x2
- W80 x2
- T80 x2

13

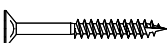


5 7,0x7,0x91cm
x2

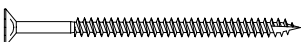
8 3,2x5,8x80cm
x2



OS1 x4



W40 x4

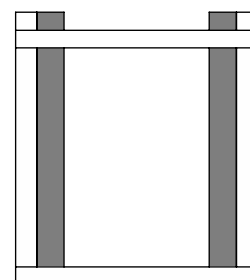
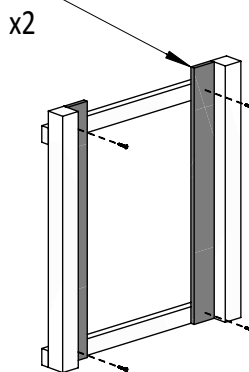
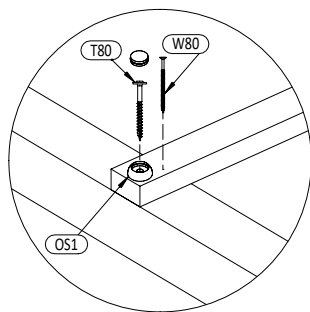


W80 x4

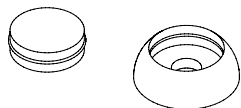
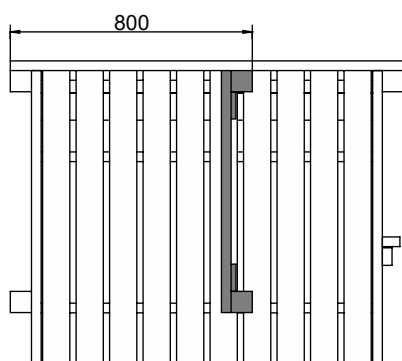
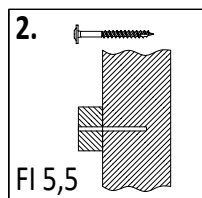
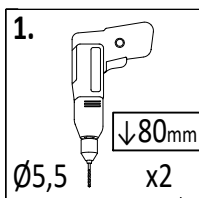


T80 x4

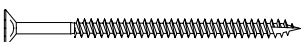
15 1,6x9,0x90cm
x2



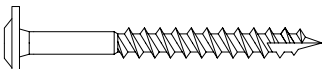
14



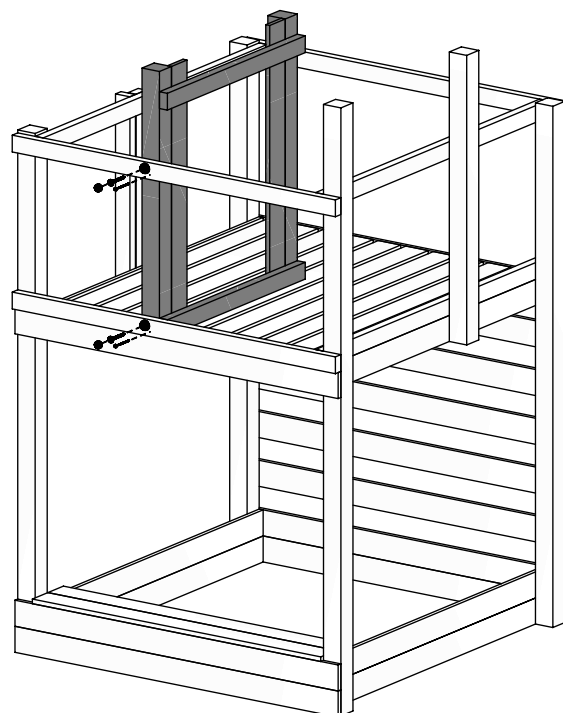
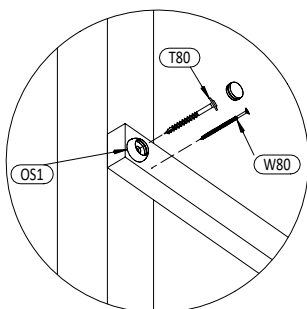
OS1 x2



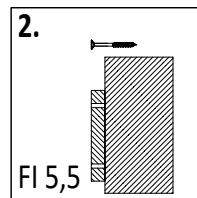
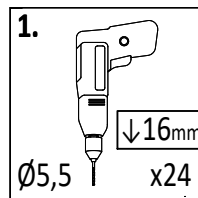
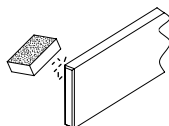
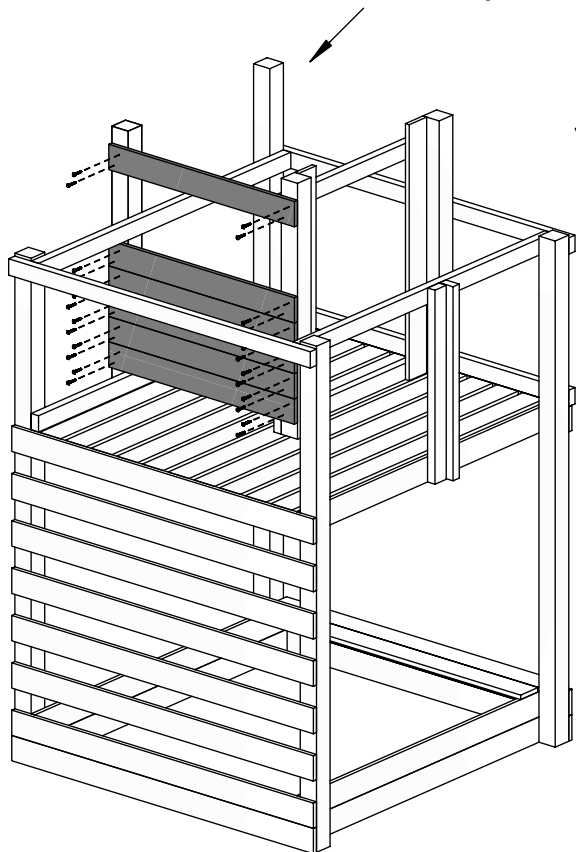
W80 x2



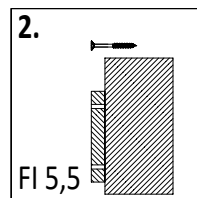
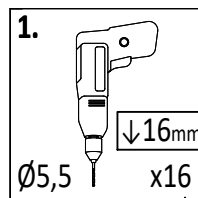
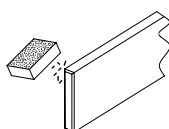
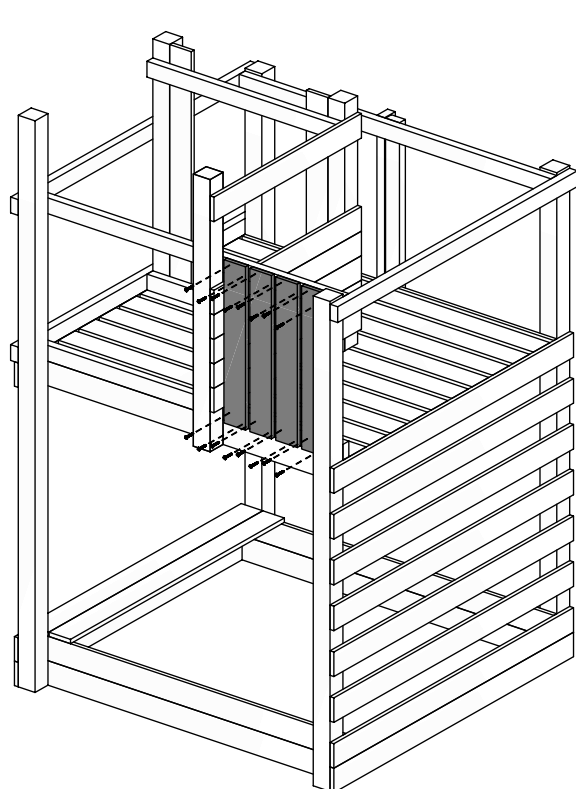
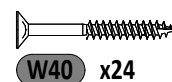
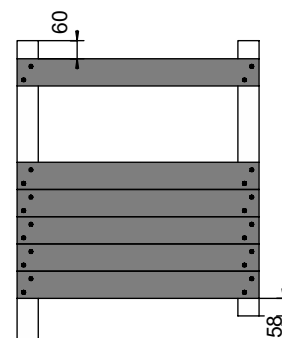
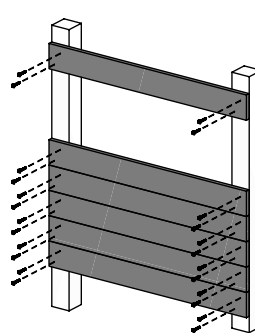
T80 x2



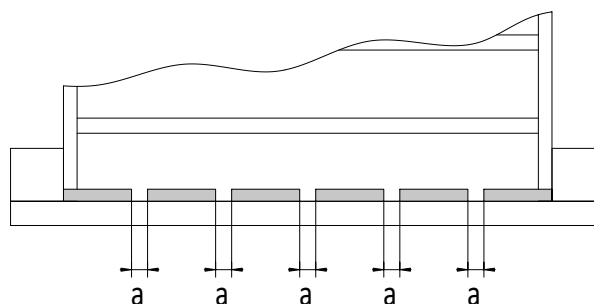
17 1,6x9,0x80cm
x6



15

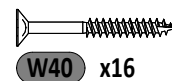


16

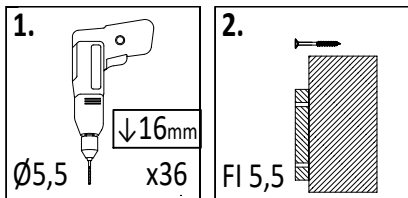


!!!min 13mm < **a** < !!!max 18mm

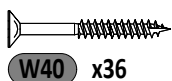
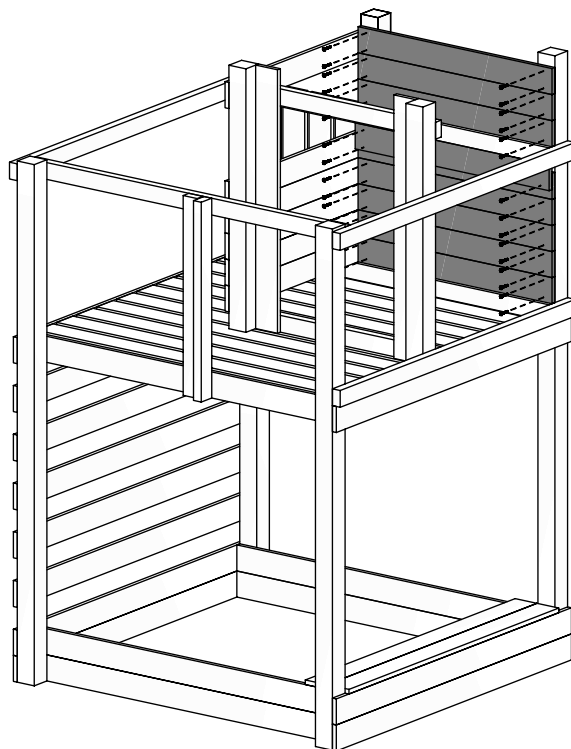
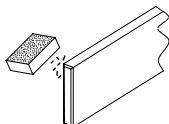
19 1,6x9,0x60cm
x4



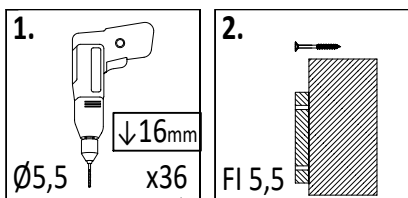
17



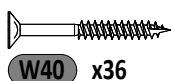
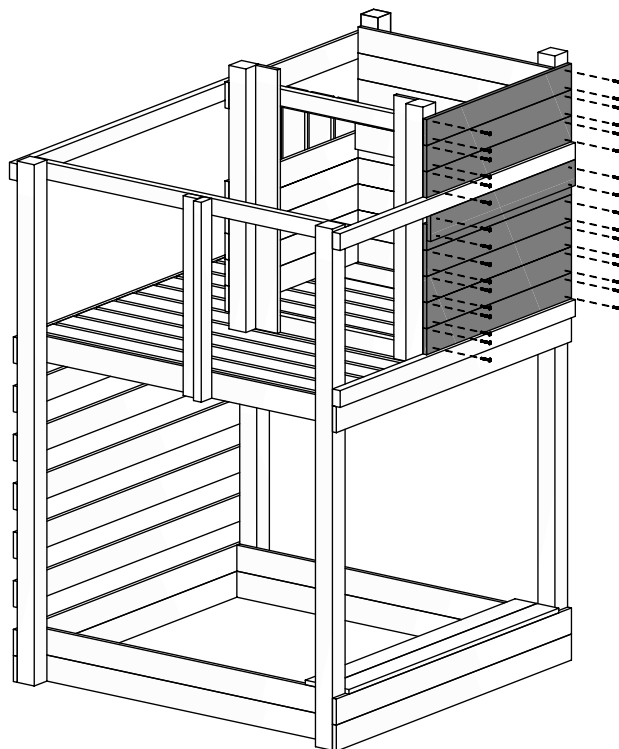
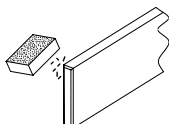
17 1,6x9,0x80cm
x9



18

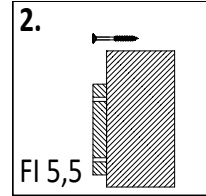
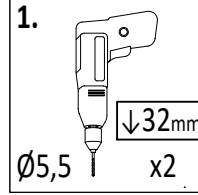
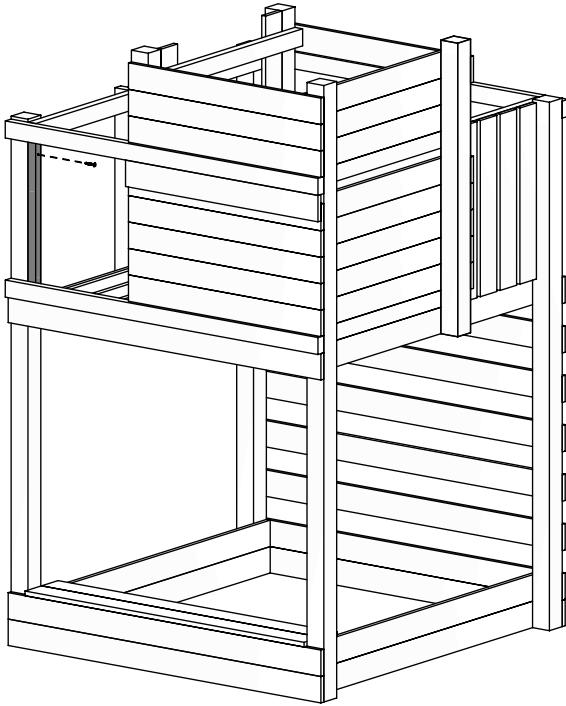


17 1,6x9,0x80cm
x9

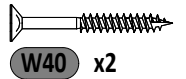
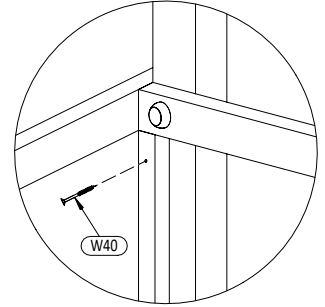


22a 2,7x3,2x54,2cm

x1

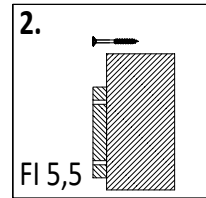
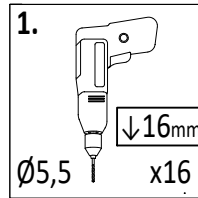
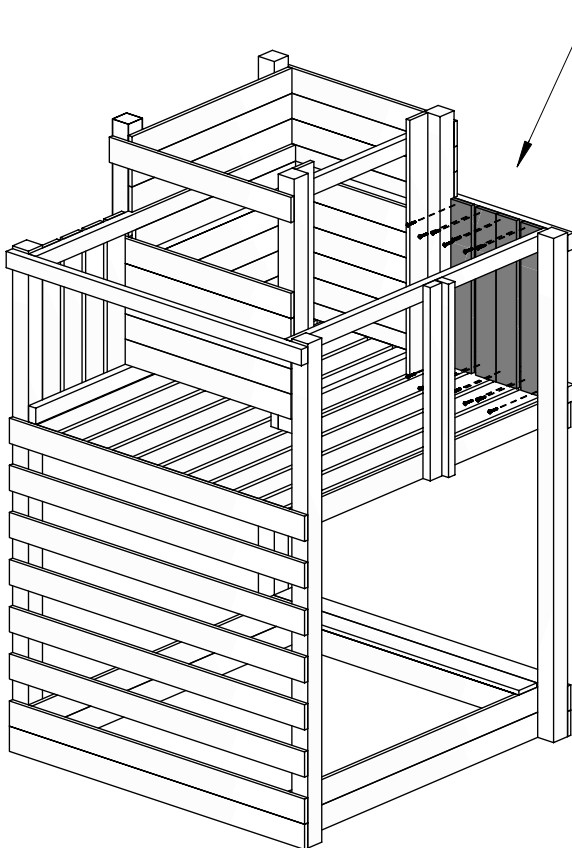


19

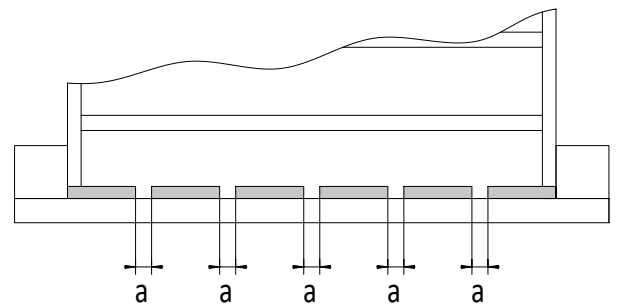


19 1,6x9,0x60cm

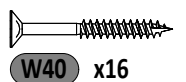
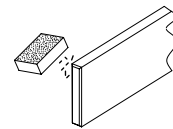
x4

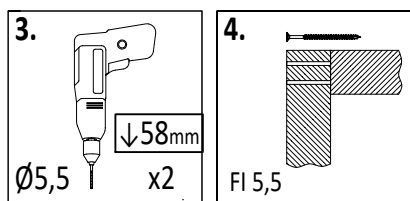
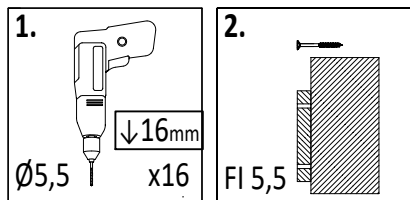


20

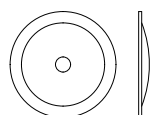
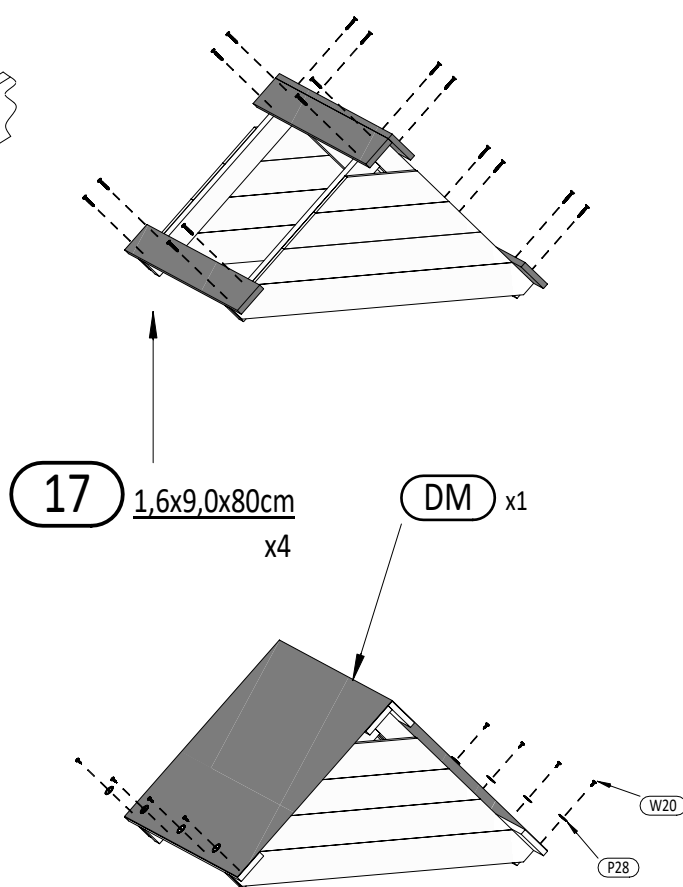
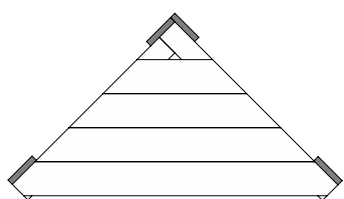
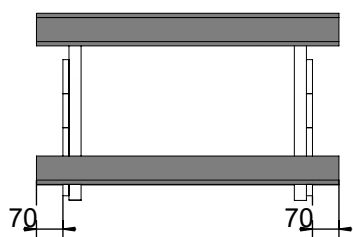
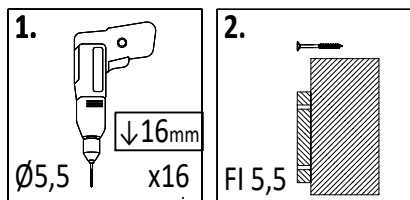
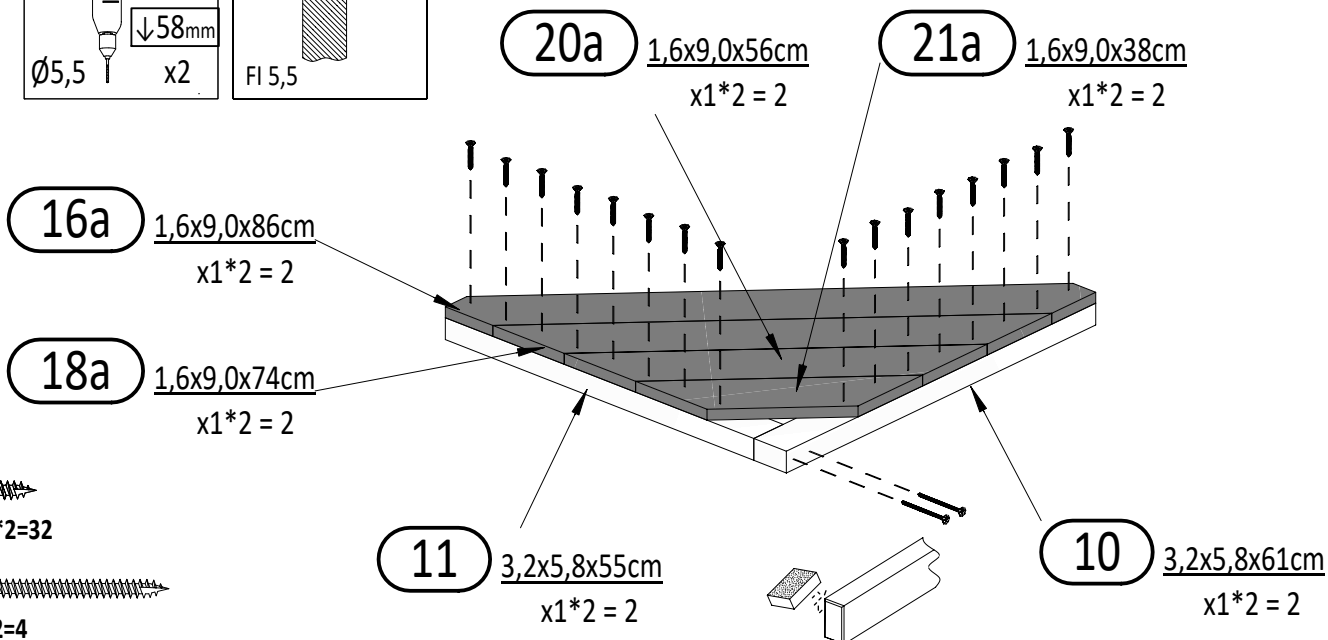


!!!min 13mm < a < !!!max 18mm





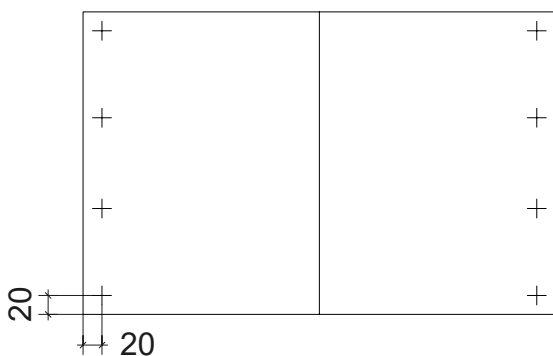
x2

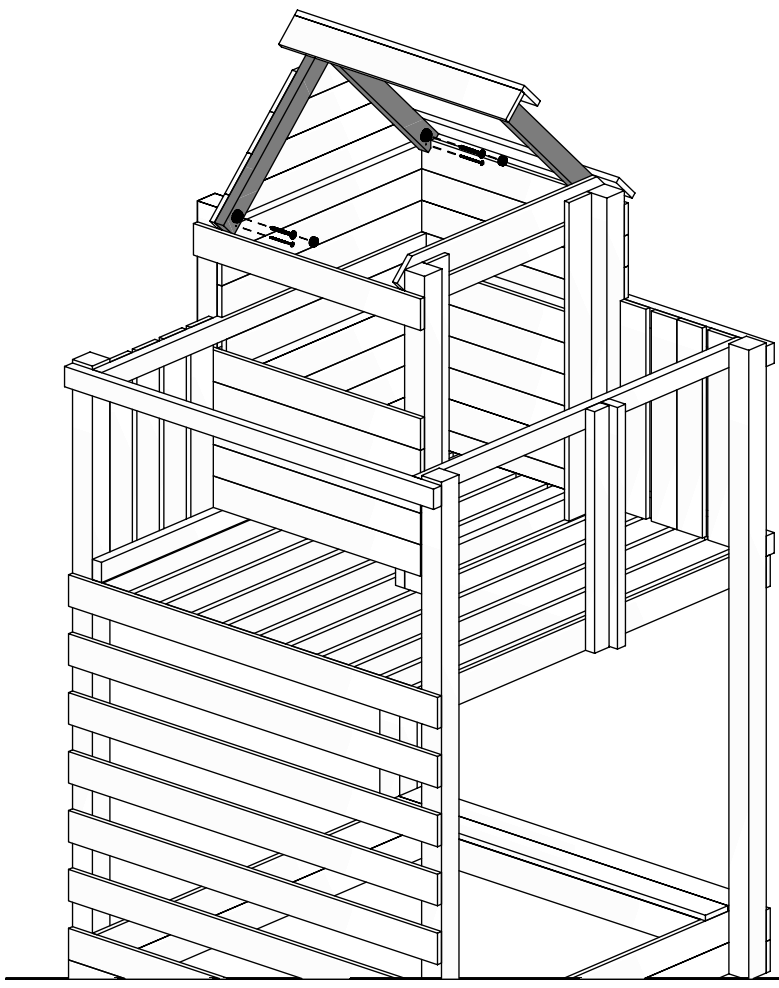


P28 x8

W20 x8

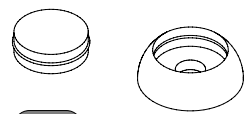
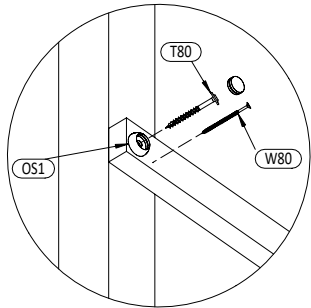
W40 x16





1. $\downarrow 80\text{mm}$
 $\varnothing 5,5$ x4

2. FI 5,5



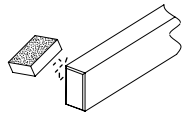
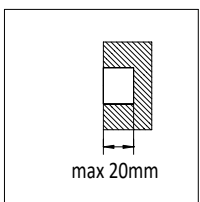
OS1 x4



W80 x4



T80 x4

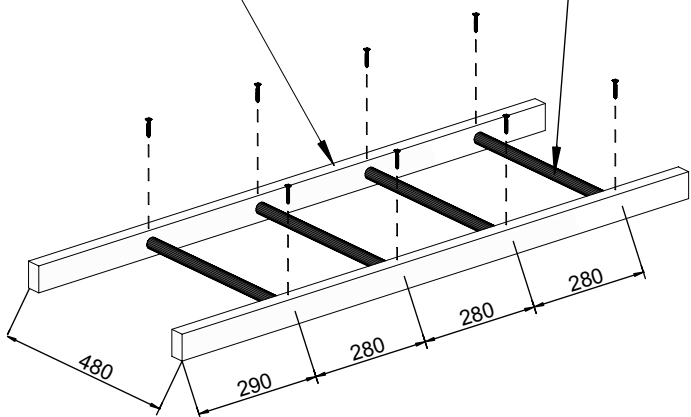


6a

3,2x5,8x130cm

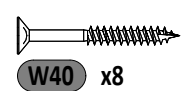
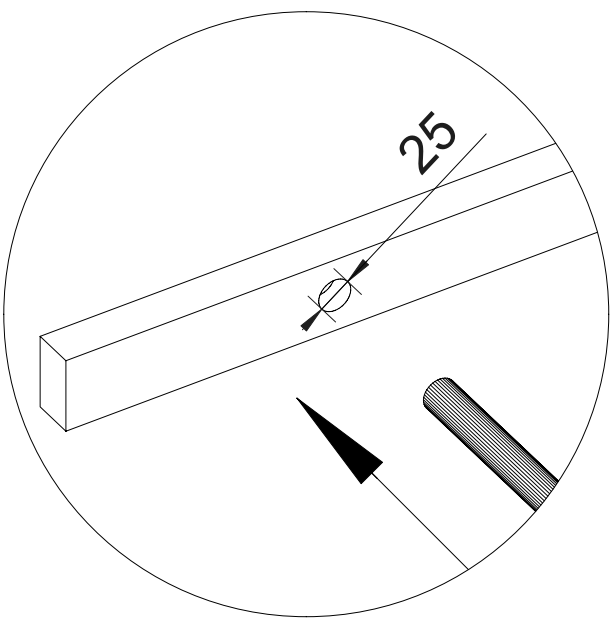
x2

SD x4



1. $\downarrow 50\text{mm}$
 $\varnothing 3$ x8

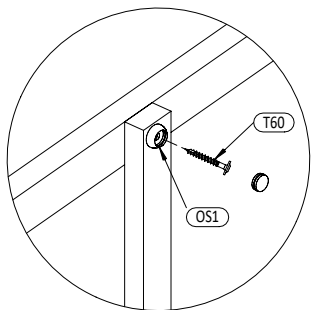
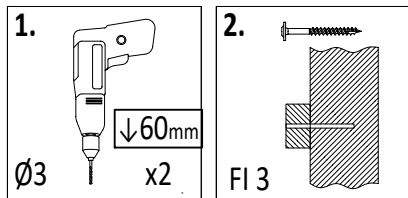
2. FI 3



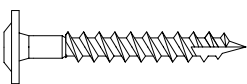
W40 x8

Zgodnie z normą PN-EN 71 stosuj zalecenia producenta odnośnie odległości oraz metody mocowania poszczególnych elementów
 In compliance with the standard PN-EN 71, apply guidelines of the producer in relation to distances and methods of fastening individual elements

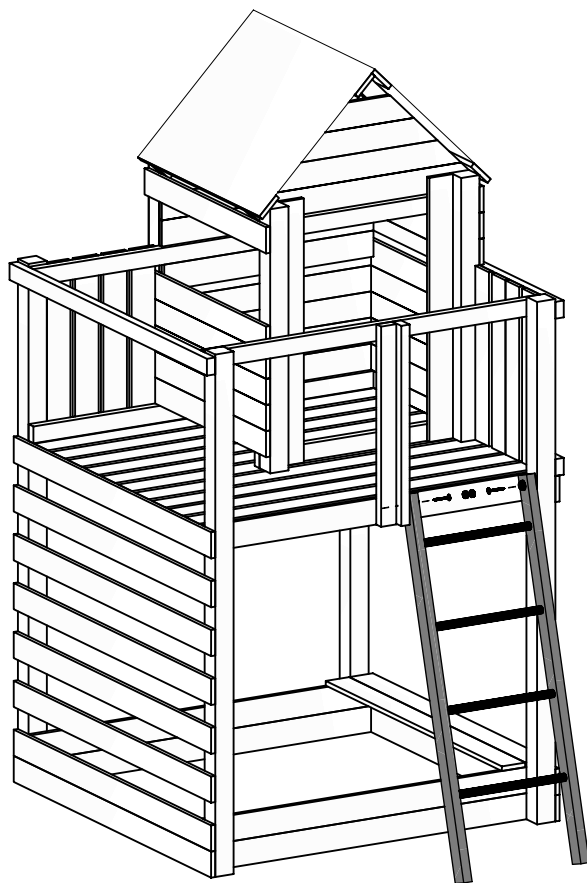
25



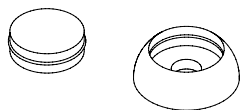
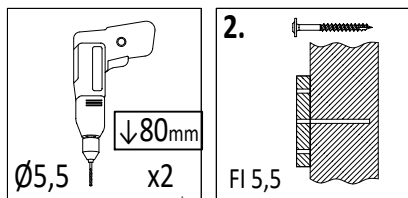
OS1 x2



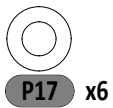
T60 x2



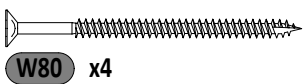
26



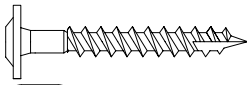
OS1 x2



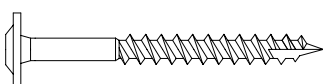
P17 x6



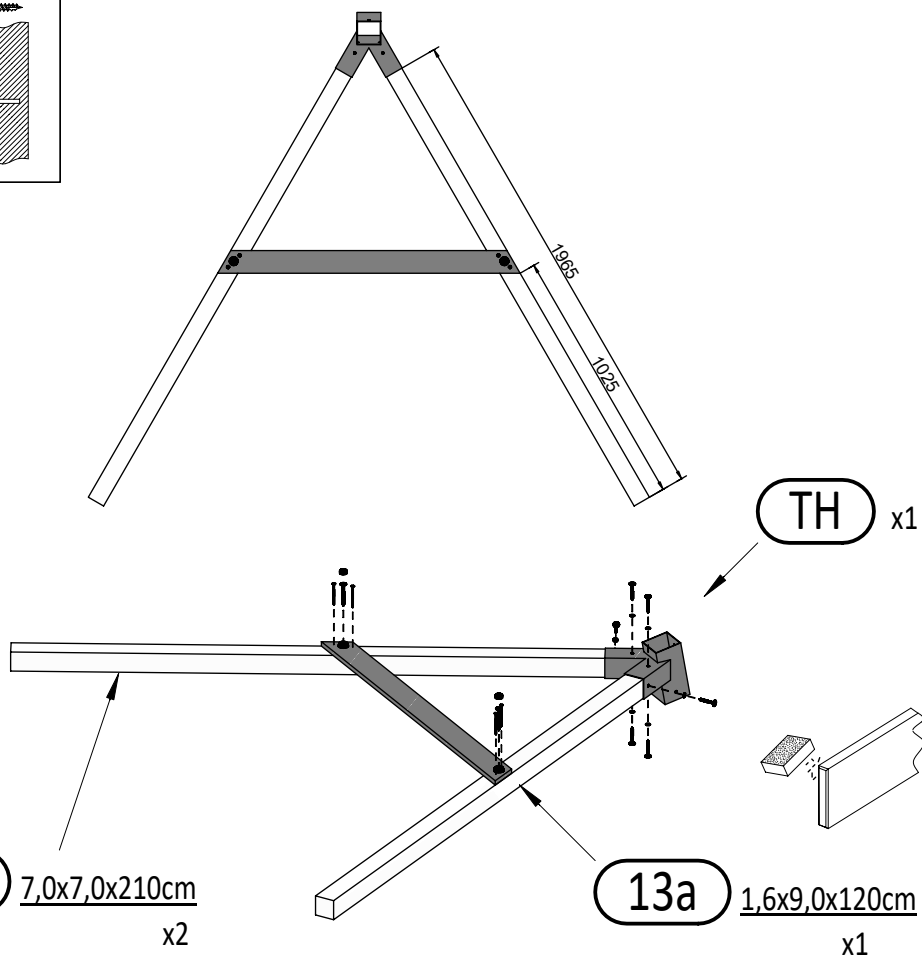
W80 x4



T60 x6

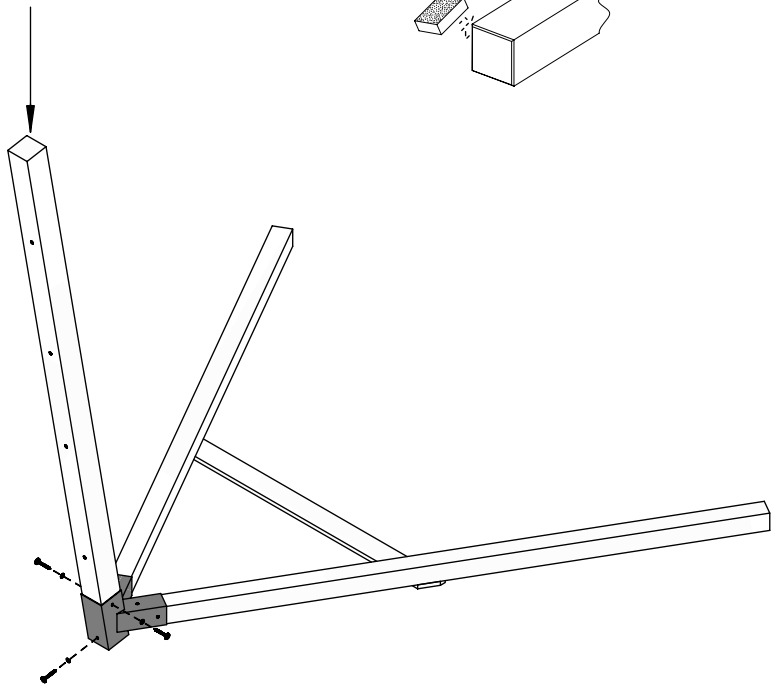
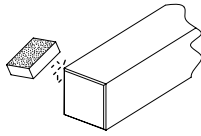


T80 x2



1a 9,0x9,0x210cm

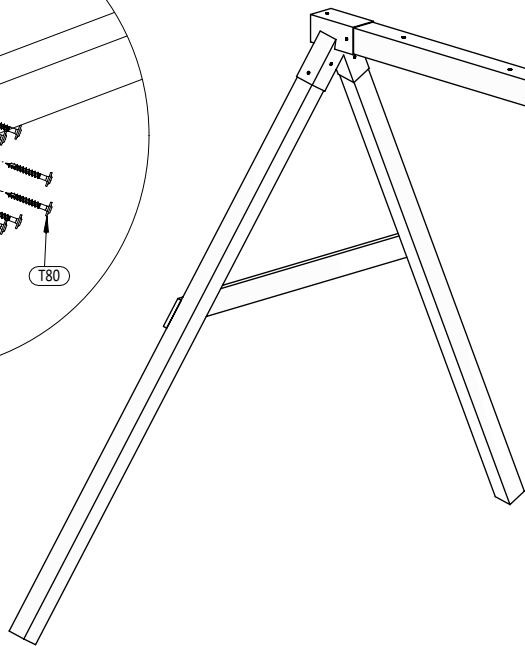
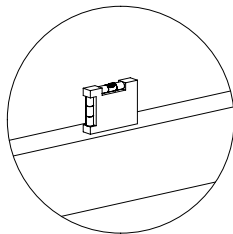
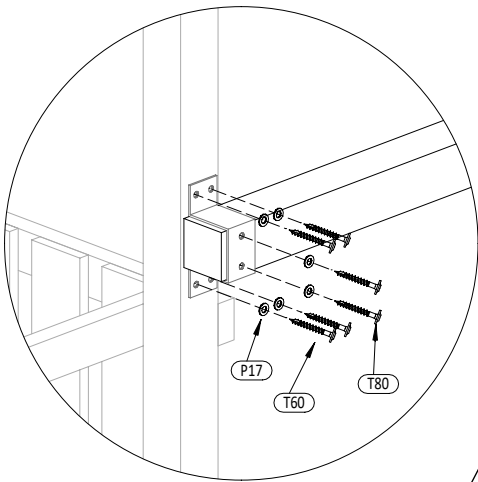
x1



P17 x3



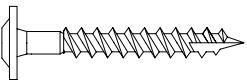
T60 x3



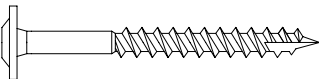
MU x1



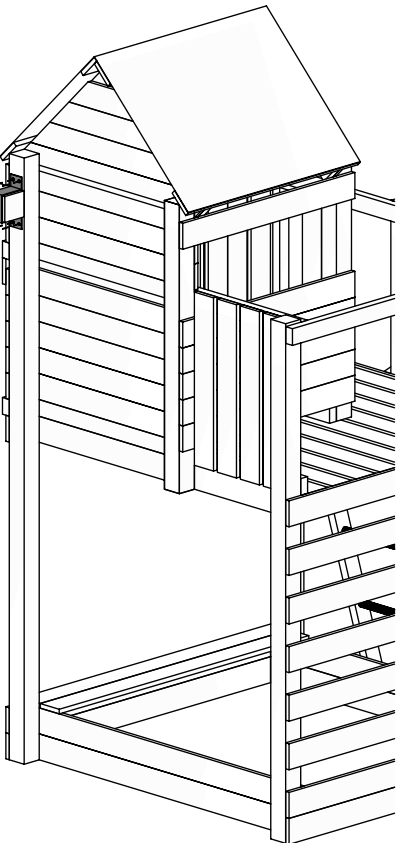
P17 x6



T60 x4



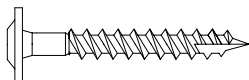
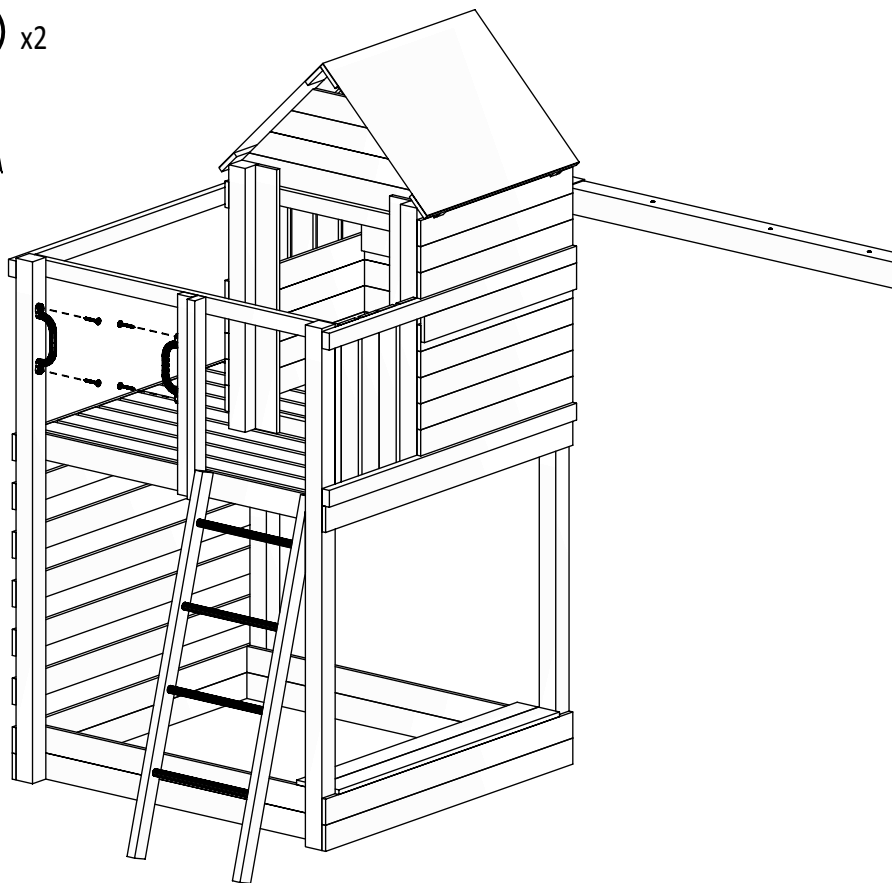
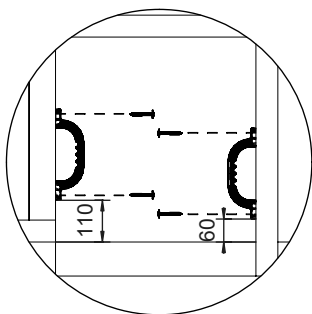
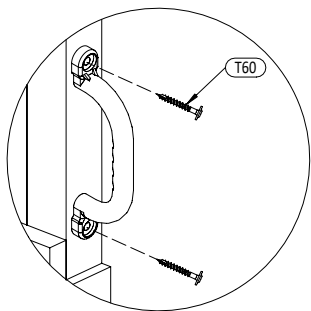
T80 x2



Zgodnie z normą PN-EN 71 stosuj zalecenia producenta odnośnie odległości oraz metody mocowania poszczególnych elementów
In compliance with the standard PN-EN 71, apply guidelines of the producer in relation to distances and methods of fastening individual elements

29

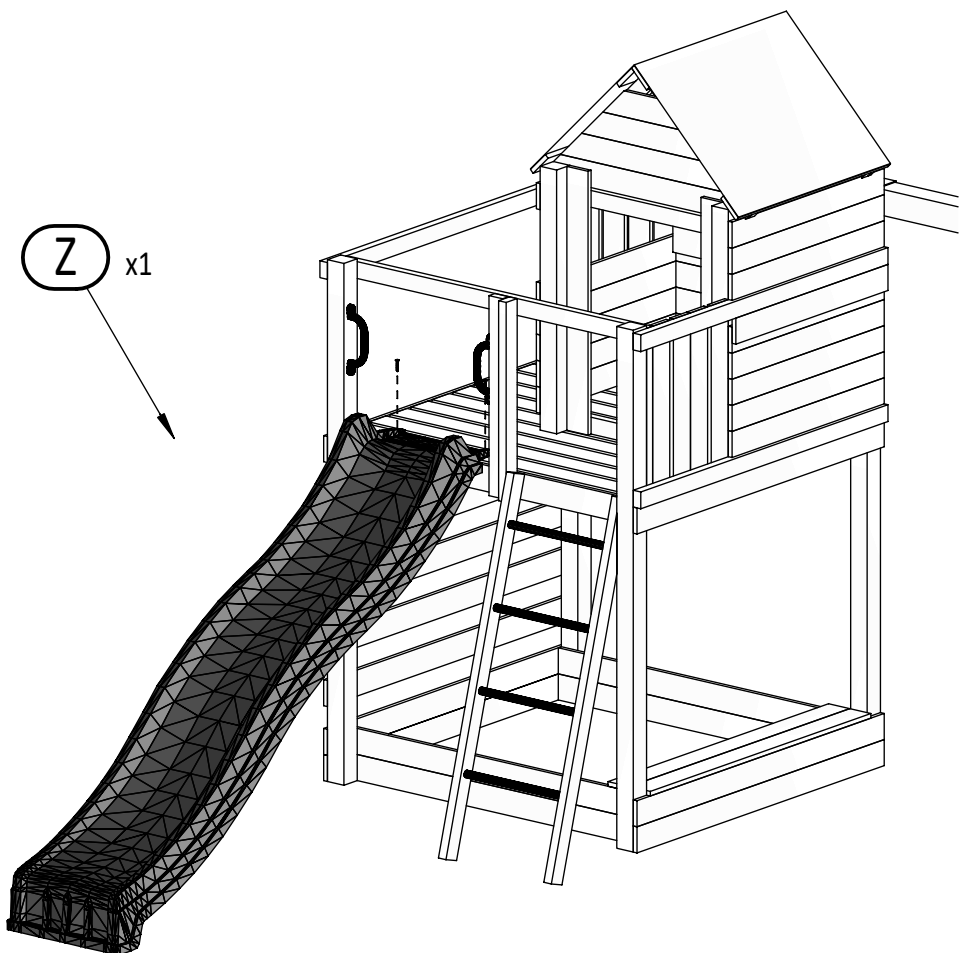
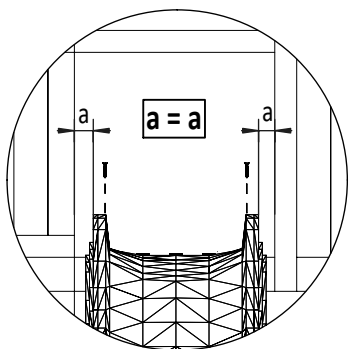
UC x2



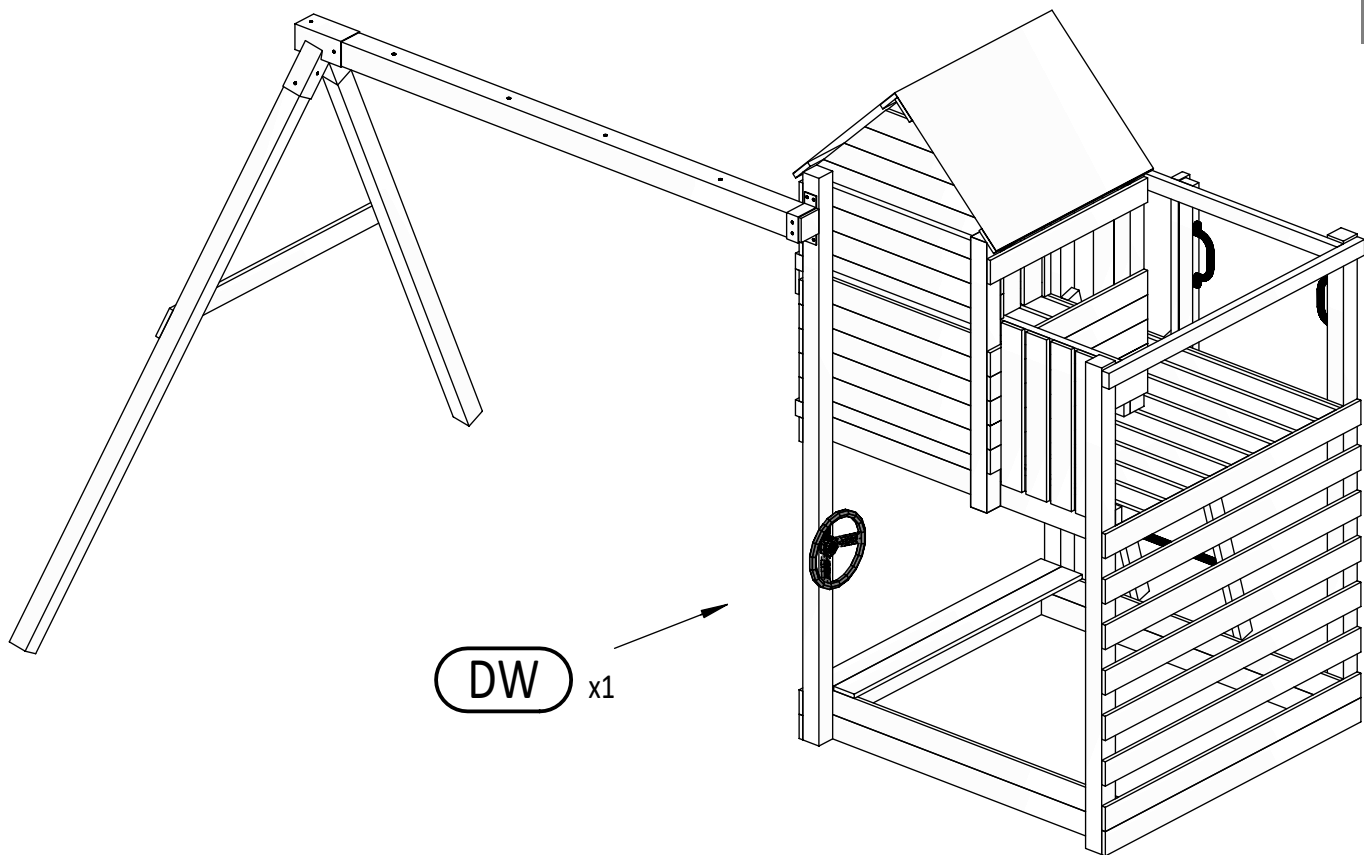
T60 x4

30

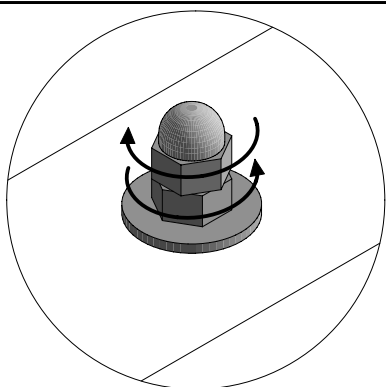
Z x1



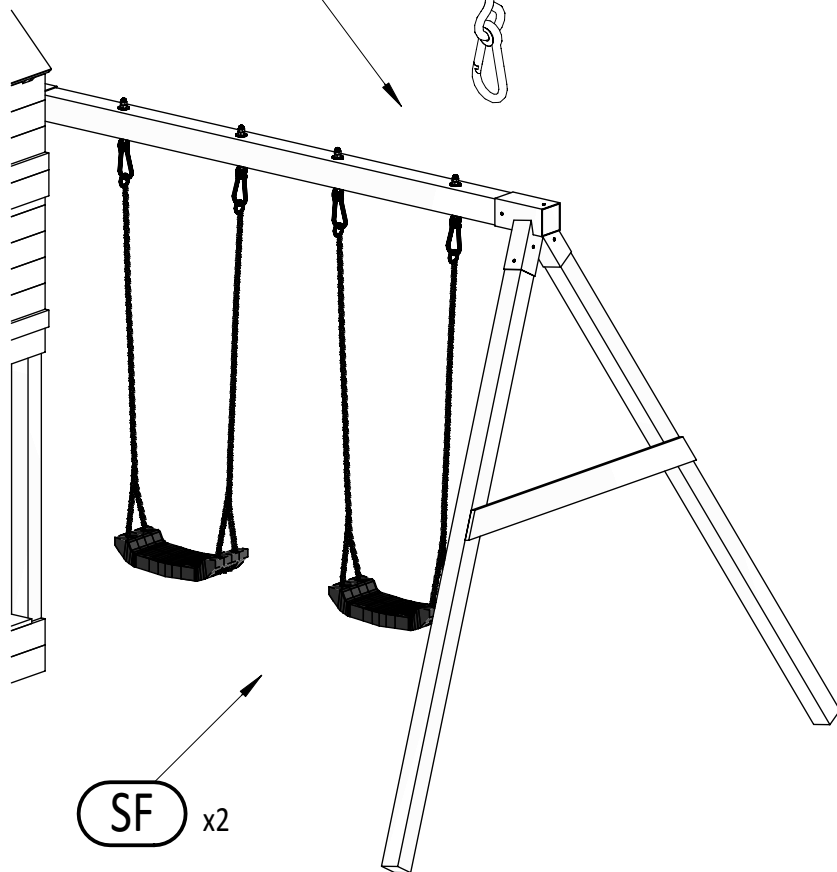
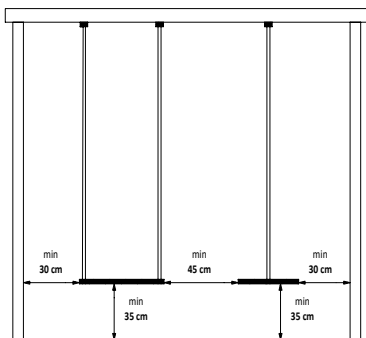
W30 x2



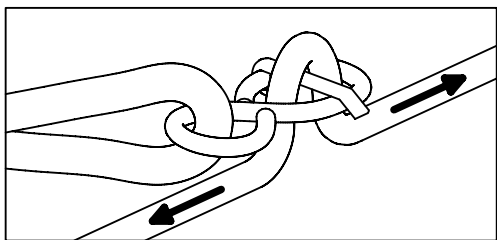
DW x1



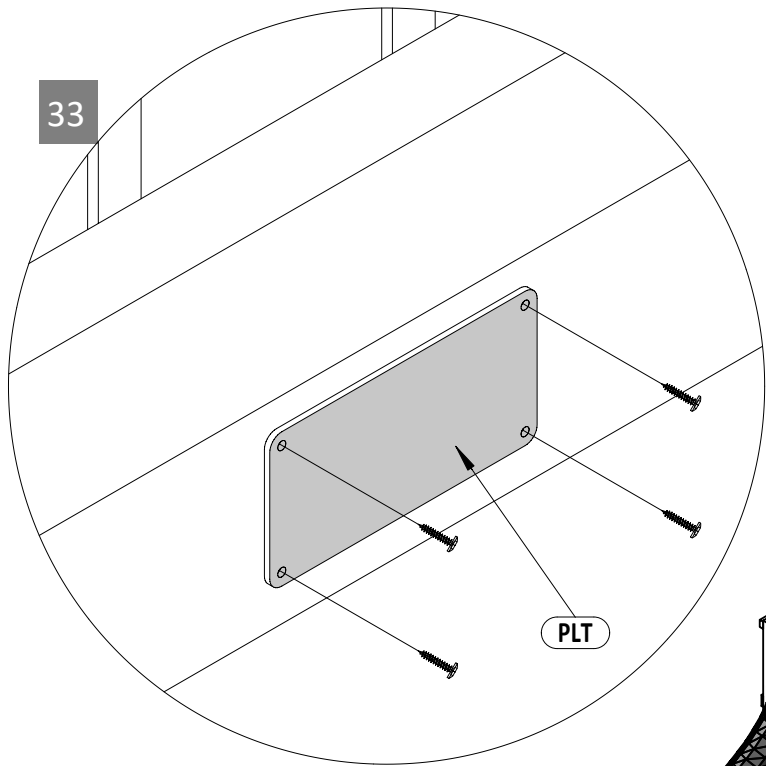
ZK x4



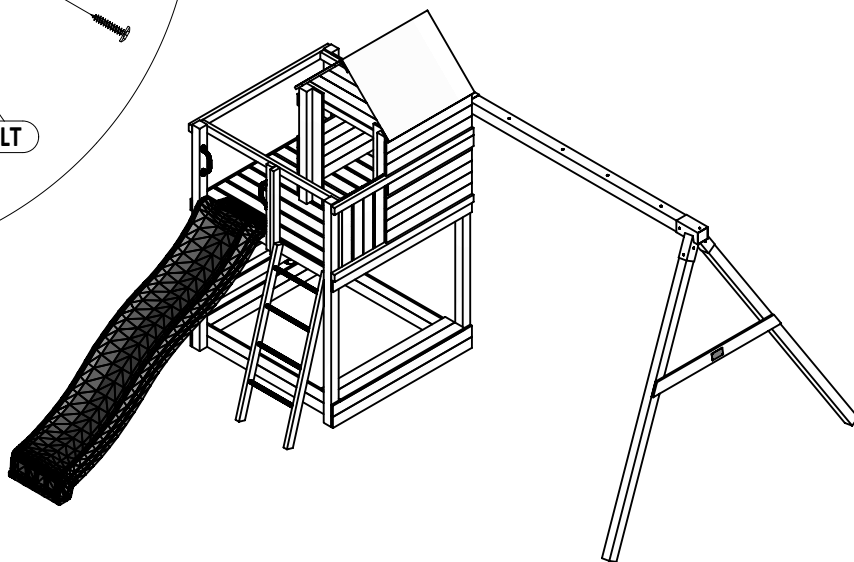
SF x2



33

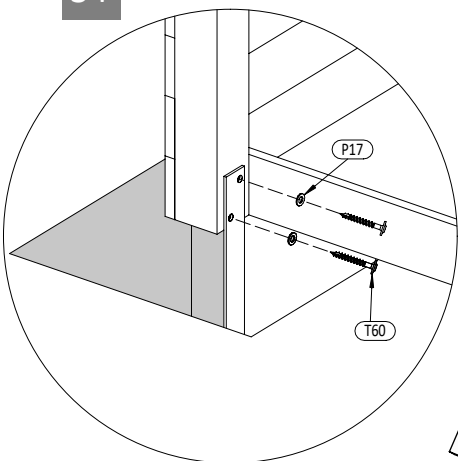


PLT



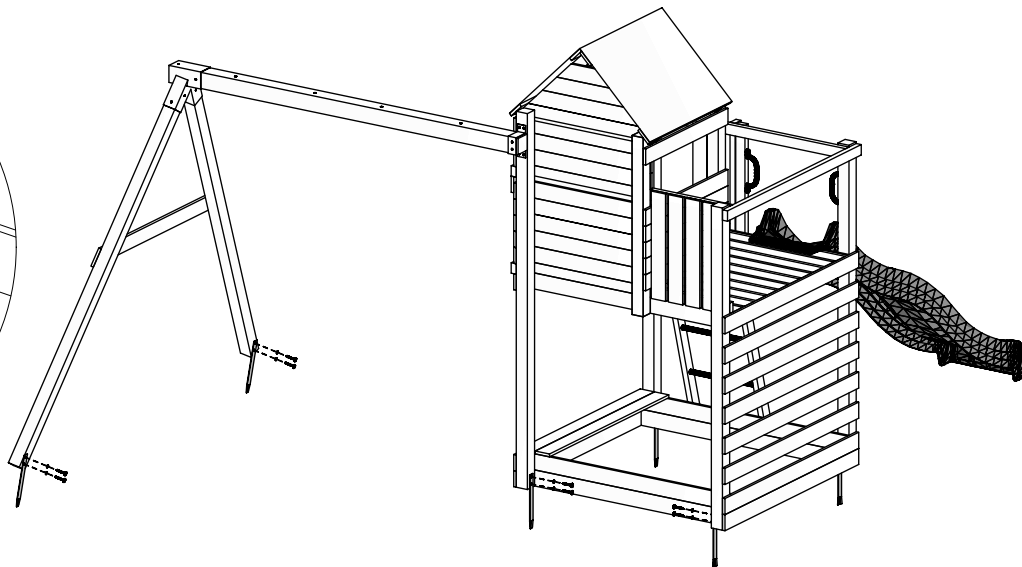
W20 x4

34

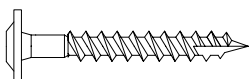


P17

T60



P17 x12



T60 x12

MG x6