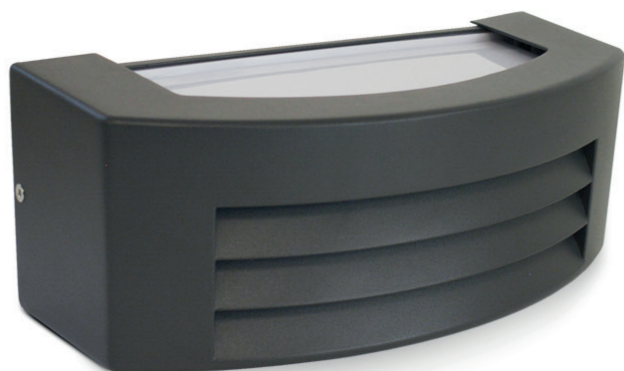


AMUR APPLIQUE MURALE E27 - SOURCE REMPLAÇABLE 1 x E27 - 1 x 60W Max



Paramètres Electriques

Tension entrée : 230V AC

Fréquence : 50~60Hz

Température et humidité de travail :

-20 °C- +45 °C/10%-70%

Matériaux utilisés : Aluminium + PC

Classe 1

Indice de protection IP : IP44

Indice de protection IK : IK08

Poids Net : 0,576 Kg

Vis anti vandale

Ref. 70251

Type : Applique Murale 1 x E27

Puissance absorbée : 60W Max

Finition : Gris anthracite

Dimensions (H x l x P) : 112 x 292 x 129 mm

Emballage : Boite

EAN : 3701124403025

Dimensions

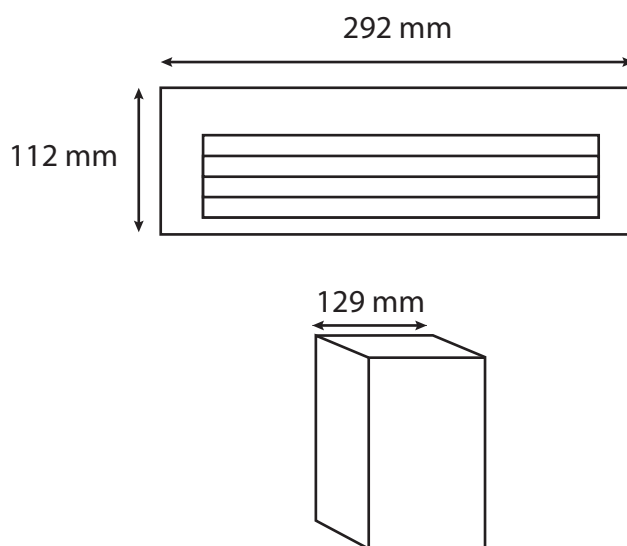


Schéma Fixation

