

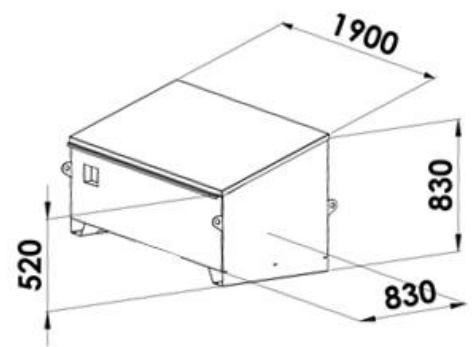
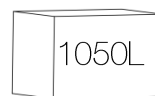
COFFRES TRAVAUX PUBLICS

Informations techniques :

- 4 anneaux de levage : épaisseur 8mm, trou \varnothing 35 Barre de fermeture 2 points centralisée par 1 cadenas 50 mm encastré et protégé
- Barre de maintien automatique du couvercle
- Fixation possible au sol
- Couvercle et fond renforcés
- Couvercle incliné facilitant l'accès à l'intérieur du coffre et assurant le ruissellement des eaux de pluie
- Charnières protégées
- Face arrière avec passe-fil étanche pour cordon de charge
- Epaisseur tôle : 1.5 à 2mm
- Noir RAL9005 texturé

Charge
MAXI
900 KG

Dimensions utiles :
750x1808x551 à 832



Anneau de levage



Barre de maintien ouverture
couvercle



Cadenas encastré



Passe fil



Option roulettes
 \varnothing 125 ou \varnothing 160



Poignée d'ouverture sur
toute la longueur