

# SERRURE MODULOX À PÊNE LEVANT EN APPLIQUE



## Comment retrouver votre produit sur notre site ?

1. Portails battants
2. Serrures en applique, gâches, butées et boîtiers
3. Gamme Modulox GB
4. Serrures Modulox GB à pêne levant en applique pour portail battant et gâches

## COMMENTAIRE

Boîtier de serrure en composite  
 Bouchons cache vis  
 Doigt anti-soulèvement  
 2 longueurs de pêne disponibles  
 Livrée avec vis de fixation inox

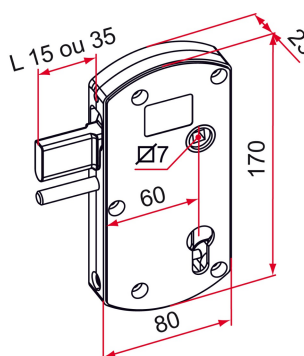
## ASTUCE

Accessoires d'habillage pour cette serrure :  
 – Boîtier monobloc ABS  
 – Boîtier zamak et enjoliveur zamak  
 Pour une fixation sur cadre inox (visserie à pas métrique), ajouter M à la fin du code.

## ATTENTION

Pêne longueur 15 mm pour portillon.  
 Pêne longueur 35 mm pour portillon.

## SCHÉMA TECHNIQUE



## APPLICATION



Portails battants

## FAMILLE



Serrures en applique, gâches, butées et boîtiers

## RÉFÉRENCE

Référence	L pêne	Finition
<b>GB592003</b>	15	noir
<b>GB591003</b>	15	blanc