



Manuel d'utilisation  
**HUSQVARNA AUTOMOWER®**  
**535 AWD**



FR, Français

Lisez attentivement le manuel d'utilisation et assurez-vous que vous en comprenez le contenu avant d'utiliser la machine.

---

# Sommaire

---

<b>1 Sécurité</b>	
1.1 Définitions de sécurité.....	3
1.2 Instructions générales de sécurité.....	3
1.3 Consignes de sécurité pour l'installation.....	4
1.4 Instructions de sécurité pour le fonctionnement....	4
1.5 Instructions de sécurité pour l'entretien.....	5
1.6 Consignes de sécurité relatives à l'utilisation de la batterie.....	5
1.7 Pour soulever et déplacer le produit.....	5
<b>2 Présentation</b>	
2.1 Assistance.....	6
2.2 Description du produit.....	6
2.3 Automower® Connect .....	6
2.4 Automower® Intelligent Mapping (AIM) .....	6
2.5 Présentation du produit .....	7
2.6 Symboles concernant le produit.....	8
2.7 Symboles sur la batterie.....	9
2.8 Instructions générales de sécurité.....	9
<b>3 Installation</b>	
3.1 Introduction – Installation.....	10
3.2 Principaux composants pour l'installation.....	10
3.3 Préparation de l'installation.....	10
3.4 Avant l'installation des câbles.....	10
3.5 Installation du produit.....	16
3.6 Installation du câble avec des piquets.....	17
3.7 Enterrement du câble périphérique ou du câble guide.....	18
3.8 Rallongement du câble périphérique ou du câble guide.....	18
3.9 Après l'installation du produit.....	18
3.10 Automower® Connect .....	18
3.11 Automower® Intelligent Mapping (AIM) .....	19
3.12 Pour démarrer le produit pour la première fois.....	20
<b>4 Réglages</b>	
4.1 Programme.....	21
4.2 Hauteur de coupe.....	21
4.3 Utilisation.....	22
4.4 Installation.....	22
4.5 Accessoires.....	24
4.6 Généralités (Bluetooth® uniquement).....	24
4.7 Sécurité.....	24
4.8 Automower® Connect (Bluetooth® uniquement).....	25
4.9 Messages.....	25
4.10 Profils de tonte.....	25
4.11 Husqvarna Fleet Services™ .....	25
<b>5 Utilisation</b>	
5.1 Pour activer le produit.....	26
5.2 Modes de fonctionnement.....	26
5.3 Pour arrêter le produit.....	27
5.4 Pour désactiver le produit.....	27
5.5 Pour charger la batterie.....	27
5.6 Pour régler la hauteur de coupe avec Automower® Connect.....	27
<b>6 Entretien</b>	
6.1 Introduction - entretien.....	28
6.2 Calendrier d'entretien.....	28
6.3 Nettoyez le produit.....	29
6.4 Remplacement des lames.....	30
6.5 Pour remplacer les capots supérieurs.....	31
6.6 Batterie.....	34
6.7 Entretien hivernal.....	34
<b>7 Dépannage</b>	
7.1 Introduction - dépannage.....	35
7.2 Messages d'erreur.....	35
7.3 Messages d'information.....	42
7.4 Témoin LED de la station de charge.....	42
7.5 Symptômes.....	44
7.6 Recherche de coupures dans la boucle du câble.....	46
<b>8 Transport, entreposage et mise au rebut</b>	
8.1 Transport.....	49
8.2 Remisage.....	49
8.3 Mise au rebut.....	49
<b>9 Caractéristiques techniques</b>	
9.1 Caractéristiques techniques.....	51
9.2 Marques déposées.....	53
<b>10 Déclaration de conformité UE d'origine</b>	
<b>11 Déclaration de conformité UE traduite</b>	

---

# 1 Sécurité

---

## 1.1 Définitions de sécurité

Des avertissements, des recommandations et des remarques sont utilisés pour souligner des parties spécialement importantes du manuel.



**AVERTISSEMENT:** Symbole utilisé en cas de risque de blessures ou de mort pour l'opérateur ou les personnes à proximité si les instructions du manuel ne sont pas respectées.



**REMARQUE:** Symbole utilisé en cas de risque de dommages pour le produit, d'autres matériaux ou les environs si les instructions du manuel ne sont pas respectées.

**Remarque:** Symbole utilisé pour donner des informations supplémentaires pour une situation donnée.

## 1.2 Instructions générales de sécurité



**AVERTISSEMENT:** Lisez les instructions qui suivent avant d'utiliser le produit.

- Lisez attentivement le manuel d'utilisation et assurez-vous de bien comprendre les instructions avant d'utiliser ce produit. À conserver pour référence ultérieure.
- Cet appareil n'est pas destiné à une utilisation par des enfants ou des personnes aux capacités physiques, sensorielles ou mentales limitées (qui pourraient nuire à une manipulation sans danger du produit) ou manquant d'expérience et de connaissances, sauf si elles ont bénéficié de la surveillance ou des instructions concernant l'utilisation de l'appareil d'une personne responsable de leur sécurité. Toutefois, les normes de l'UE autorisent l'utilisation de cet appareil par des enfants âgés de 8 ans et plus, ainsi que des personnes ayant des handicaps physiques, sensoriels ou mentaux ou manquant d'expérience et de connaissances, à condition qu'ils bénéficient de la surveillance ou des instructions appropriées concernant l'utilisation de l'appareil en toute sécurité et qu'ils aient bien compris les risques encourus. Les enfants ne doivent pas jouer avec l'appareil. Le nettoyage et les opérations d'entretien à effectuer par l'utilisateur ne doivent pas être réalisés par des enfants laissés sans surveillance.
- Le produit ne doit être utilisé qu'avec les équipements recommandés par Husqvarna. Toute autre utilisation est incorrecte.
- N'utilisez pas le produit lorsque des personnes, notamment des enfants ou des animaux domestiques, se trouvent dans la zone de travail.
- Des panneaux d'avertissement doivent être placés autour de la zone de travail du produit s'il fonctionne dans des espaces publics. Les panneaux doivent comporter le texte suivant : Attention ! Tondeuse automatique ! Maintenez les enfants à distance de la machine ! Surveillez les enfants !
- Ne touchez pas les pièces dangereuses en mouvement, telles que le disque de coupe, avant qu'elles ne soient complètement à l'arrêt.
- Mettez le produit hors tension avant d'éliminer un bourrage, d'effectuer une maintenance ou d'examiner le produit, et si le produit commence à vibrer de façon anormale. Examinez le produit pour vérifier qu'il n'est pas endommagé avant de le redémarrer. N'utilisez pas le produit si celui-ci est endommagé.
- En cas de blessure ou d'accident, consultez un médecin.
- Ne placez pas le câble d'alimentation électrique et le câble de rallonge dans la zone de travail. Cela peut endommager les câbles.
- Ne branchez pas ou n'appuyez pas sur un câble endommagé avant que celui-ci ne soit débranché de la prise de courant. Débranchez la fiche de la prise de courant si le câble est endommagé pendant le fonctionnement. Un câble usé ou endommagé augmente le risque de choc électrique. Un câble endommagé doit être remplacé par le personnel de maintenance.
- Lorsque vous branchez l'alimentation électrique à la prise de courant, utilisez un disjoncteur différentiel (RCD) avec un courant de déclenchement de 30 mA maximum.
- Ne chargez le produit que dans la station de charge incluse. Pour mettre la batterie au rebut en toute sécurité, consultez la section *Mise au rebut à la page 49*. Une utilisation inappropriée peut provoquer un choc électrique, une surchauffe ou une fuite de liquide corrosif de la batterie. En cas de fuite d'électrolyte, rincez à l'eau/agent de neutralisation. Si le liquide corrosif entre en contact avec vos yeux, consultez un médecin.
- Utilisez uniquement les batteries d'origine recommandées par Husqvarna. La sécurité du produit ne peut pas être garantie avec des batteries autres que celles d'origine. N'utilisez pas de batteries non rechargeables.

- Pour suivre les instructions d'installation qui expliquent notamment comment définir la zone de travail, reportez-vous à *Installation à la page 10*.
- Suivez les instructions relatives au démarrage et à l'utilisation du produit ; consultez la section *Utilisation à la page 26*.
- En cas de risque d'orage, Husqvarna recommande de débrancher l'alimentation électrique et tous les câbles de la station de charge afin de réduire le risque d'endommagement des composants électriques. Rebranchez l'alimentation électrique et tous les câbles dès que le risque d'orage est passé. Tous les câbles doivent être correctement branchés.
- Suivez les instructions d'entretien et, si nécessaire, utilisez les pièces de rechange d'origine Husqvarna ; consultez la section *Entretien à la page 28*.
- Pour les caractéristiques techniques telles que le poids, les dimensions et les valeurs d'émissions sonores, consultez la section *Caractéristiques techniques à la page 51*.
- L'utilisateur est tenu responsable des accidents ou dangers auxquels il expose autrui ou des biens.
- Le produit ne doit être utilisé, entretenu et réparé que par des personnes parfaitement familiarisées avec ses caractéristiques spéciales et connaissant les consignes de sécurité.
- Vous n'êtes pas autorisé à modifier la conception initiale du produit.
- respectez les réglementations nationales applicables à la sécurité électrique.
- Husqvarna ne garantit en aucun cas une compatibilité totale entre le produit et d'autres types de dispositifs sans fil tels que les télécommandes, les transmetteurs radio ou équivalents.
- L'alarme intégrée est très forte. Soyez prudent, surtout si le produit est manipulé en intérieur.
- La plage de température de fonctionnement et de remisage est de 0-50 °C / 32-122 °F. La plage de température de recharge est de 5-45 °C / 41-113 °F. Une température trop élevée risque d'endommager le produit.

### 1.3 Consignes de sécurité pour l'installation



**AVERTISSEMENT:** Lisez les instructions qui suivent avant d'utiliser le produit.

- N'installez pas la station de charge, y compris tout accessoire, à un emplacement situé en dessous ou à moins de 60 cm/24 po de tout matériau combustible. En cas de dysfonctionnement, la station de charge et l'alimentation électrique

peuvent chauffer, et cela entraîne un risque d'incendie.

- n'installez pas l'alimentation électrique à une hauteur impliquant un risque d'exposition à une immersion dans l'eau. n'installez pas l'alimentation électrique sur le sol.
- n'enfermez pas l'alimentation électrique. De l'eau de condensation peut endommager l'alimentation électrique et augmenter le risque de choc électrique.
- N'installez pas la station de charge à dans un endroit où des nuisibles sont présents, par exemple, des fourmis.
- Applicable aux États-Unis et au Canada. Si l'alimentation électrique est installée en extérieur : risque de choc électrique. Installez-le uniquement dans un réceptacle GFCI de classe A (RCD) couvert, doté d'un boîtier résistant aux intempéries avec le capuchon de la fiche de fixation inséré ou retiré.
- N'installez pas la station de charge dans un endroit où il existe un risque d'eau stagnante.

### 1.4 Instructions de sécurité pour le fonctionnement



**AVERTISSEMENT:** Lisez les instructions qui suivent avant d'utiliser le produit.

- maintenez les mains et les pieds à distance des lames en rotation. Ne placez pas les mains ou les pieds en dessous ou à proximité du produit lorsque celui-ci est en marche.
- Utilisez la fonction PARK (Stationnement) ou désactivez le produit lorsque des personnes, en particulier des enfants ou des animaux, se trouvent dans la zone de travail. Reportez-vous à *Pour désactiver le produit à la page 27*. Husqvarna recommande de régler le produit pour qu'il fonctionne lorsqu'aucune activité ne se déroule dans la zone de travail. Le produit peut blesser des animaux la nuit dans la zone de travail, par exemple les hérissons. Reportez-vous à *Programme à la page 21*.
- Veillez à ce qu'aucun objet tel que des pierres, des branches, des outils ou des jouets ne se trouve sur la pelouse. Les lames peuvent être endommagées si elles heurtent un objet.
- Ne soulevez pas le produit et ne le déplacez pas lorsqu'il est activé.
- Ne laissez pas le produit entrer en collision avec des personnes ou des animaux. Si une personne ou un animal se trouve sur la trajectoire du produit, celui-ci doit être immédiatement arrêté. Reportez-vous à *Pour arrêter le produit à la page 27*.
- Ne posez aucun objet sur le produit ni sur sa station de charge.

- N'utilisez pas le produit si le bouton **STOP** ne fonctionne pas.
- Mettez toujours le produit sur OFF quand vous ne l'utilisez pas. Le produit ne peut démarrer que lorsque vous saisissez le code PIN correct.
- N'utilisez pas le produit en même temps qu'un arroseur escamotable. Utilisez la fonction *Programmer* de manière à ce que le produit et l'arroseur escamotable ne fonctionnent pas en même temps. Reportez-vous à *Programme à la page 21*.
- Ne laissez pas le produit fonctionner lorsque de l'eau stagnante est présente dans la zone de travail. Par exemple, lorsque de fortes pluies forment des flaques d'eau.

## 1.5 Instructions de sécurité pour l'entretien



**AVERTISSEMENT:** Lisez les instructions qui suivent avant d'effectuer l'entretien du produit.

- Mettez le produit sur **OFF** avant de procéder à l'entretien.
- n'utilisez pas de nettoyeur haute pression pour nettoyer le produit. N'utilisez pas de solvants pour nettoyer le produit.
- Débranchez la fiche de la station de charge avant de nettoyer ou de procéder à l'entretien de cette dernière.

## 1.6 Consignes de sécurité relatives à l'utilisation de la batterie



**AVERTISSEMENT:** Lisez les instructions qui suivent avant d'utiliser le produit.

- Les batteries lithium-ion peuvent exploser ou provoquer un incendie si elles sont démontées, court-circuitées, exposées à l'eau, au feu ou à des températures élevées. Manipulez avec précaution, ne démontez pas, n'ouvrez pas la batterie et n'appliquez aucun type d'abus électrique/mécanique. Stockez les batteries à l'abri des rayons directs du soleil.

## 1.7 Pour soulever et déplacer le produit

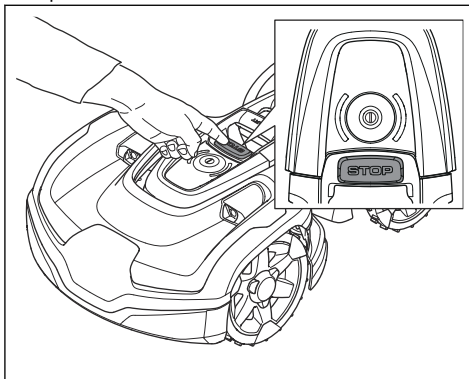


**AVERTISSEMENT:** Le produit doit être mis hors tension avant d'être soulevé. Le produit est hors tension lorsque le témoin LED est éteint.

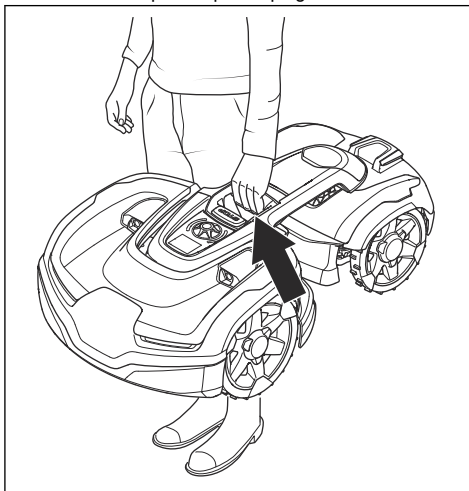


**REMARQUE:** Ne soulevez pas le produit lorsqu'il est garé dans la station de charge. Vous risqueriez d'endommager la station de charge et/ou le produit. Appuyez sur le bouton **STOP** et tirez sur le produit pour le sortir de la station de charge avant de le soulever.

1. Appuyez sur le bouton **STOP** pour arrêter le produit.



2. Saisissez le code PIN si nécessaire.
3. Appuyez sur le bouton **ON/OFF** pendant 3 secondes pour désactiver le produit.
4. Assurez-vous que l'indicateur d'état LED s'éteint.
5. Soulevez le produit par sa poignée.



## 2 Présentation

Numéro de série :

Référence de produit :

Code PIN :

Le numéro de série et le numéro du produit se trouvent sur la plaque signalétique et sur le carton du produit.

- Enregistrez votre produit sur [www.husqvarna.com](http://www.husqvarna.com). Saisissez le numéro de série et le numéro du produit ainsi que la date d'achat pour enregistrer votre produit.

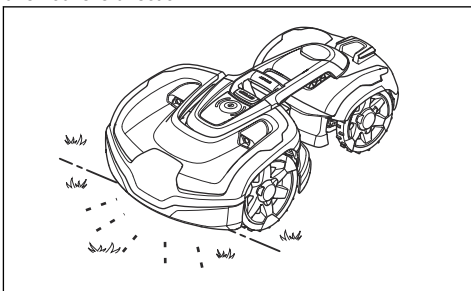
### 2.1 Assistance

Pour obtenir de l'aide concernant le produit, contactez votre atelier d'entretien Husqvarna.

### 2.2 Description du produit

**Remarque:** Husqvarna met régulièrement à jour l'apparence et la fonctionnalité de ses produits. Reportez-vous à *Assistance à la page 6*.

Le produit est un robot tondeuse. Le produit est équipé d'une alimentation par batterie et coupe l'herbe automatiquement. Il alterne en continu entre tonte et charge. Le mode de déplacement est aléatoire, ce qui signifie que la pelouse est tondue de manière régulière et que l'usure est moindre. Le câble périphérique et le câble guide contrôlent le mouvement du produit dans la zone de travail. Les capteurs du produit détectent le moment où le produit s'approche du câble périphérique. L'avant du produit dépasse toujours le câble périphérique d'une distance spécifique avant que le produit ne tourne. Quand le produit rencontre un obstacle ou approche du câble périphérique, il choisit une nouvelle direction.



L'opérateur sélectionne les paramètres de fonctionnement dans Automower® Connect l'application. L'application affiche les paramètres de fonctionnement sélectionnés et les options disponibles ainsi que le mode de fonctionnement du produit.

#### 2.2.1 Technique de tonte

La technique de coupe fréquente améliore la qualité de l'herbe et diminue l'utilisation d'engrais. Il n'est pas nécessaire de collecter l'herbe.

#### 2.2.2 Rechercher la station de charge

Le produit fonctionne jusqu'à ce que l'état de charge de la batterie soit faible, puis il commence à se diriger vers la station de charge. Le produit dispose de 3 méthodes de recherche de la station de charge. Reportez-vous à la section *Retour à la station de charge à la page 22*.

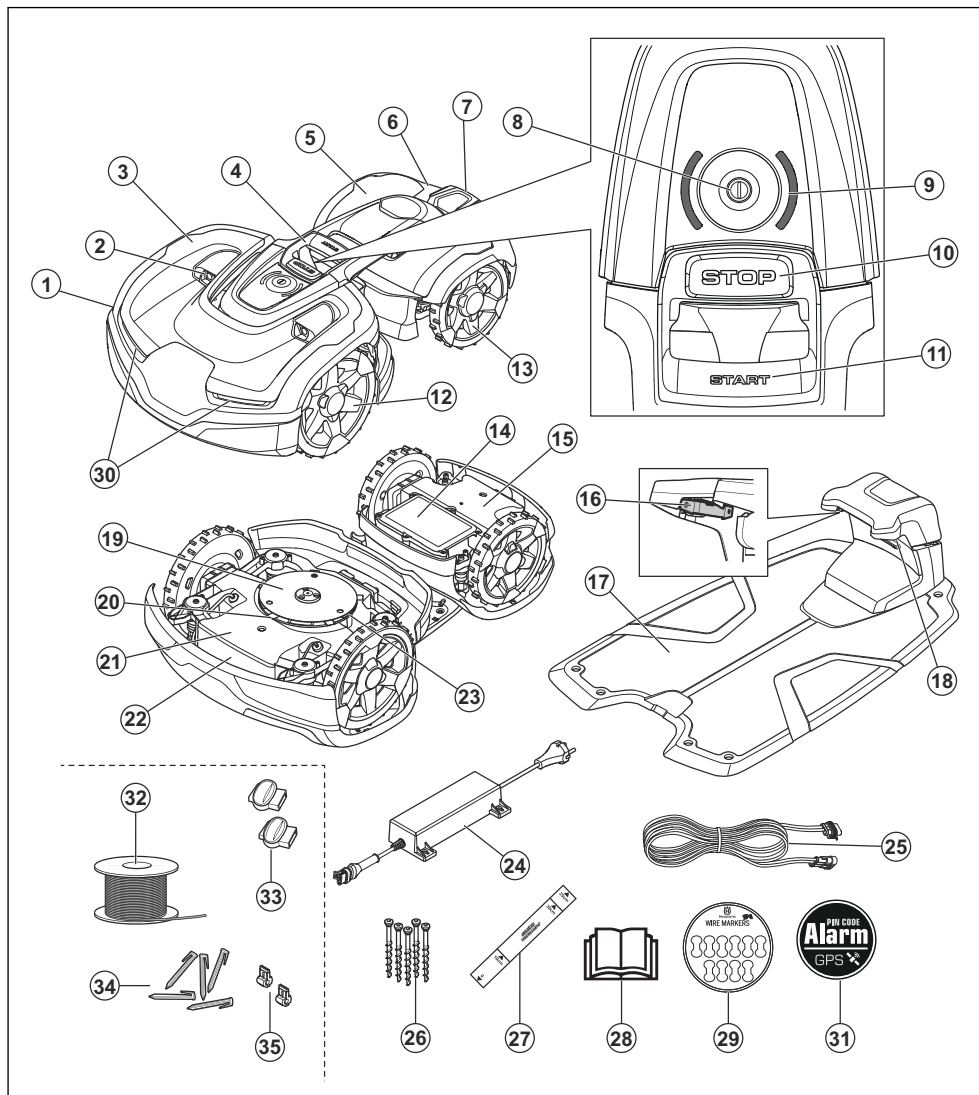
### 2.3 Automower® Connect

Automower® Connect est une application mobile qui permet de sélectionner les réglages de fonctionnement à distance. Reportez-vous à la section *Automower® Connect à la page 18*.

### 2.4 Automower® Intelligent Mapping (AIM)

Automower® Intelligent Mapping (AIM) est disponible sur l'application Automower® Connect. Utilisez Automower® Intelligent Mapping (AIM) pour créer une carte virtuelle de votre pelouse et de votre installation. Sur la carte, vous pouvez créer des zones de travail et des zones d'exclusion virtuelles. Reportez-vous à la section *Automower® Intelligent Mapping (AIM) à la page 19*.

## 2.5 Présentation du produit



1. Couvercle avant
2. Capteurs ultrasoniques
3. Capot supérieur avant
4. Poignée
5. Capot supérieur arrière
6. Couvercle arrière
7. Plaques de charge

8. Bouton On/Off
9. Indicateur d'état LED
10. Bouton **STOP**
11. Bouton **START**
12. Roues avant
13. Roues arrière
14. Capot de la batterie



15. Boîtier de châssis arrière avec composants électroniques, moteurs et batterie
16. Voyant de fonctionnement de la station de charge et du câble périphérique
17. Station de charge
18. Plaques de contact
19. Plaque de protection
20. Lames
21. Boîtier de châssis avant avec composants électroniques et moteurs
22. Plaque signalétique (y compris code d'identification du produit)
23. Disque de coupe
24. Alimentation électrique<sup>1</sup>
25. Câble basse tension
26. Vis de fixation de la station de charge
27. Règle permettant de faciliter l'installation du câble périphérique (retirez la règle du carton du produit)
28. Manuel d'utilisation et Guide d'installation rapide
29. Marqueurs de câbles
30. Phares
31. Autocollant d'alarme
32. Boucle de câble pour la boucle périphérique et le câble guide<sup>2</sup>
33. Raccords de boucle de câble<sup>3</sup>
34. Piquets<sup>4</sup>
35. Connecteur pour la boucle de câble<sup>5</sup>

## 2.6 Symboles concernant le produit

Ces symboles se trouvent sur le produit. Étudiez-les attentivement.



**AVERTISSEMENT** : lisez les instructions d'utilisation avant d'utiliser le produit.



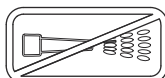
**AVERTISSEMENT** : désactivez le produit avant de travailler dessus ou de le soulever.



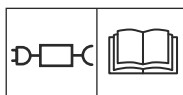
**AVERTISSEMENT** : maintenez une distance de sécurité entre le produit en fonctionnement et vous. maintenez les mains et les pieds à distance des lames en rotation.



**AVERTISSEMENT** : ne vous mettez pas debout sur le produit. Ne placez jamais les mains ou les pieds en dessous ou à proximité du produit.



N'utilisez pas de nettoyeur haute pression ni d'eau courante pour nettoyer le produit.



Utilisez une alimentation électrique amovible, telle que définie sur la plaque signalétique à côté du symbole.



Ce produit est conforme aux directives CE en vigueur.



Ce produit est conforme aux directives en vigueur au Royaume-Uni.



Ce produit ne doit pas être jeté avec les déchets ménagers. Veillez à le recycler conformément aux directives légales locales.



Le châssis contient des composants qui sont sensibles aux décharges électrostatiques (ESD). Le châssis doit également être scellé de manière professionnelle. C'est pourquoi il ne doit être ouvert que par des techniciens d'entretien agréés. Un sceau rompu peut entraîner la non-validité de la totalité ou de certaines parties de la garantie.

<sup>1</sup> L'aspect de cet élément peut être différent selon les marchés.

<sup>2</sup> Fait partie du kit d'installation qui a été acheté séparément.

<sup>3</sup> Reportez-vous à la remarque 1

<sup>4</sup> Reportez-vous à la remarque 1

<sup>5</sup> Reportez-vous à la remarque 1





Le câble basse tension ne peut pas être raccourci, rallongé ou épissé.

N'utilisez pas de coupe-bordures à proximité du câble basse tension. Soyez prudent lors de la coupe de bordures où se trouvent les câbles.

## 2.7 Symboles sur la batterie



**AVERTISSEMENT** : Les batteries lithium-ion peuvent exploser ou provoquer un incendie si elles sont démontées, court-circuitées ou manipulées de façon brutale. Ne les exposez pas à l'eau, au feu ou à des températures élevées.



Lisez les consignes d'utilisation.



Ne jetez pas la batterie dans le feu et n'exposez pas la batterie à une source de chaleur.



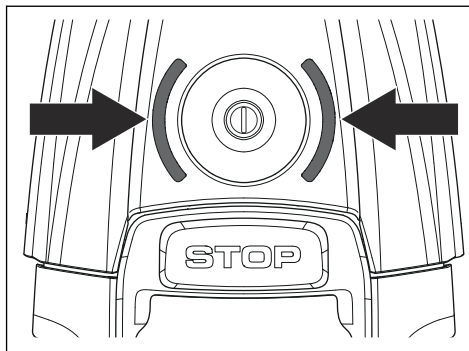
Ne plongez pas la batterie dans l'eau.

## 2.8 Instructions générales de sécurité

Le système suivant est utilisé dans le manuel d'utilisation pour une utilisation plus simple :

- Le texte écrit en *italique* est affiché dans l'application Automower® Connect ou indique une référence à une autre section du manuel de l'opérateur.
- Le texte écrit en **gras** fait référence aux boutons du produit.
- Le texte écrit en **LETTRES MAJUSCULES** et en *italique* fait référence aux différents modes de fonctionnement du produit.

### 2.8.1 Indicateur d'état LED



LED	Statut
Verte	En fonctionnement
Bleue	Stationné
Rouge	Erreur
Jaune	En pause/Arrêté
Lumière jaune clignotante	Un code PIN est nécessaire
Pulsation verte/bleue	Charge en cours
Clignote en vert/bleu	Appuyez sur le bouton <b>ON/OFF</b> pour démarrer l'opération
Clignote lentement en vert	N'est pas en fonctionnement
Blanche	Le produit s'éteint

## 3 Installation

### 3.1 Introduction – Installation



**AVERTISSEMENT:** assurez-vous de lire et de comprendre le chapitre dédié à la sécurité avant d'installer le produit.



**REMARQUE:** Utilisez des pièces de rechange et du matériel d'installation d'origine.

**Remarque:** reportez-vous à la section [www.husqvarna.com](http://www.husqvarna.com) pour obtenir plus d'informations sur l'installation.

### 3.2 Principaux composants pour l'installation

L'installation comprend les composants suivants :

- Un robot tondeuse qui tond automatiquement la pelouse.
- Une station de charge disposant de 3 fonctions :
  - Envoyer des signaux de contrôle dans le câble périphérique.
  - Envoyer des signaux de contrôle dans le câble guide afin que le produit suive le câble guide vers des zones éloignées spécifiques du jardin et qu'il puisse retrouver son chemin vers la station de charge.
  - Charger le produit.
- Une alimentation électrique, connectée entre la station de charge et une prise de courant de 100 V-240 V.
- Une boucle de câble, qui suit les contours de la zone de travail ainsi que des objets et plantes que le produit doit éviter. La boucle de câble sert à la fois de câble périphérique et de câble guide.

### 3.3 Préparation de l'installation

Lisez le chapitre dédié à l'installation avant de démarrer l'installation. Préparez soigneusement l'installation pour que le produit fonctionne de manière satisfaisante.

- Faites un plan de la zone de travail en y indiquant tous les obstacles. Il est ainsi plus facile de déterminer l'emplacement de la station de charge, du câble périphérique et du câble guide.
- Tracez un repère sur le plan aux emplacements de la station de charge, du câble périphérique et du câble guide.

- Tracez un repère sur le plan aux endroits où le câble guide est raccordé au câble périphérique. Reportez-vous à *Installation du câble guide* à la page 17.
- Comblez les trous de la pelouse pour la mettre à niveau.



**REMARQUE:** les trous permettant l'accumulation d'eau dans la pelouse peuvent causer des dommages au produit.

- Tondez l'herbe et coupez les bordures avant d'installer le produit. Assurez-vous que l'herbe mesure 10 cm/4 po maximum.

**Remarque:** les premières semaines qui suivent l'installation, le niveau sonore lors de la tonte de l'herbe peut être plus élevé que d'habitude. Le niveau sonore diminue après quelque temps.

### 3.4 Avant l'installation des câbles

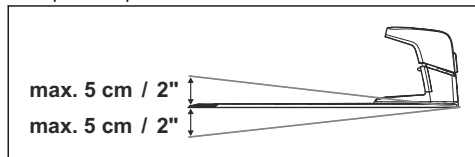
Vous pouvez choisir de fixer les câbles avec des piquets ou de les enterrer. Vous pouvez utiliser les 2 procédures pour une même zone de travail.

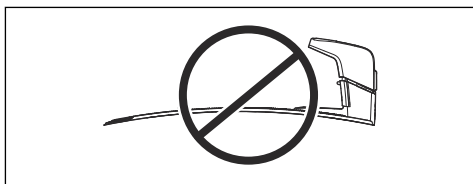


**REMARQUE:** si vous utilisez un aérateur de pelouse dans la zone de travail, enterrez le câble périphérique et le câble guide pour éviter de les endommager.

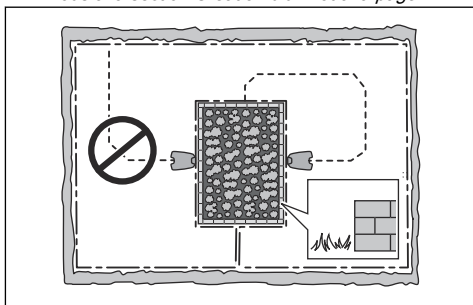
#### 3.4.1 Détermination de l'emplacement de la station de charge

- Conservez un espace libre minimum de 3 m/10 pi devant la station de charge.
- Conservez un espace libre minimum de 1.5 m/5 pi à droite et à gauche de la station de charge.
- Placez la station de charge à proximité d'une prise de courant.
- Placez la station de charge sur une surface plane.
- La plaque de base de la station de charge ne doit pas être pliée.





- Placez la station de charge dans la section la plus ouverte de la zone de travail.
- Placez la station de charge dans une zone dépourvue de système d'irrigation.
- Placez la station de charge dans une zone protégée des rayons du soleil.
- Si la station de charge est installée sur un îlot, veillez à brancher le câble guide à l'îlot. Reportez-vous à la section *Création d'un îlot à la page 14*.



### 3.4.2 Détermination de l'emplacement du bloc d'alimentation



**REMARQUE:** veillez à ce que les lames du produit ne coupent pas le câble basse tension.

- Placez le bloc d'alimentation dans une zone protégée par un toit et à l'abri du soleil et de la pluie.
- Placez le bloc d'alimentation dans une zone bien ventilée.
- Utilisez un disjoncteur différentiel (RCD) avec un courant de déclenchement de 30 mA maximum pour brancher le bloc d'alimentation à la prise de courant.

Des câbles basse tension de différentes longueurs sont disponibles en tant qu'accessoires.

### 3.4.3 Pour déterminer l'emplacement du câble périphérique



**REMARQUE:** il doit y avoir une barrière d'au moins 15 cm (6 po) de haut entre le câble périphérique et les plans

d'eau, les pentes, les précipices ou les voies publiques. Cela évite d'endommager le produit.



**REMARQUE:** ne laissez pas le produit fonctionner sur du gravier.



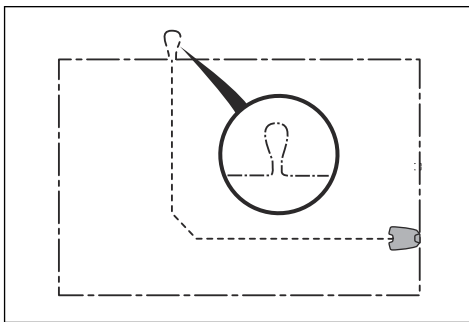
**REMARQUE:** ne créez pas de courbures importantes lorsque vous installez le câble périphérique.



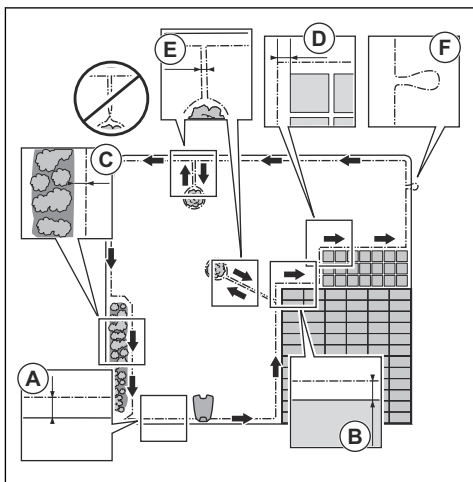
**REMARQUE:** pour une utilisation délicate et sans bruit, isolez tous les obstacles tels que les arbres, les racines et les pierres.

Le câble périphérique doit être mis en boucle autour de la zone de travail. Les capteurs du produit détectent lorsque le produit s'approche du câble périphérique, et le produit choisit une autre direction. Toutes les parties de la zone de travail doivent se trouver à 35 m (115 pi) maximum du câble périphérique.

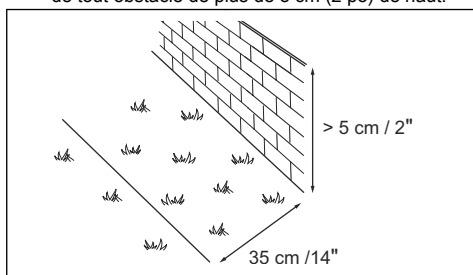
Pour faciliter la connexion entre le câble guide et le câble périphérique, il est recommandé de faire un œillet à l'endroit où le câble guide sera branché. Faites un œillet avec environ 20 cm (8 po) de câble périphérique.



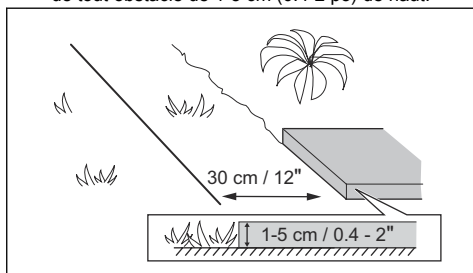
**Remarque:** faites un plan de la zone de travail avant d'installer le câble périphérique et le câble guide.



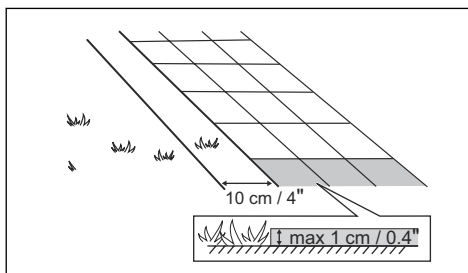
- Placez le câble périphérique tout autour de la zone de travail (A). Adaptez la distance entre le câble périphérique et les obstacles.
- Placez le câble périphérique à 35 cm (14 po) (B) de tout obstacle de plus de 5 cm (2 po) de haut.



- Placez le câble périphérique à 30 cm (12 po) (C) de tout obstacle de 1-5 cm (0.4-2 po) de haut.



- Placez le câble périphérique à 10 cm (4 po) (D) de tout obstacle de moins de 1 cm (0.4 po) de haut.



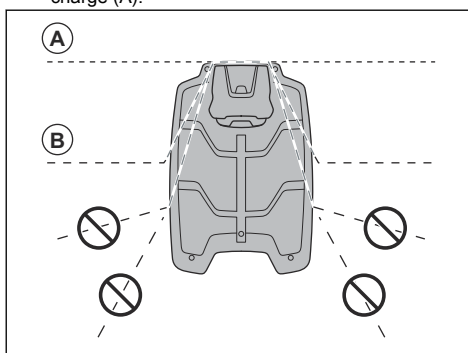
- Si vous disposez d'une allée pavée au même niveau que la pelouse, placez le câble périphérique sous l'allée pavée.

**Remarque:** si l'allée pavée mesure au moins 30 cm (12 po) de large, utilisez le réglage d'usine de la fonction *Distance de dépassement* pour tondre toute l'herbe adjacente à l'allée pavée. Reportez-vous à *Distance de dépassement* à la page 24.

- Si vous créez un îlot, placez les câbles périphériques en provenance et en direction de l'îlot à proximité l'un de l'autre (E). Fixez les câbles avec le même piquet. Reportez-vous à *Création d'un îlot* à la page 14.
- Faites un œillet (F) à l'endroit où le câble guide doit être branché au câble périphérique.

### 3.4.4 Savoir comment placer le câble périphérique autour de la station de charge

- Husqvarna recommande de placer les câbles périphériques en ligne droite de la station de charge (A).

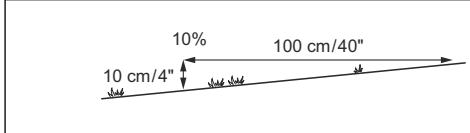


- Si nécessaire, vous pouvez placer le câble périphérique sous la station de charge en biais (B).

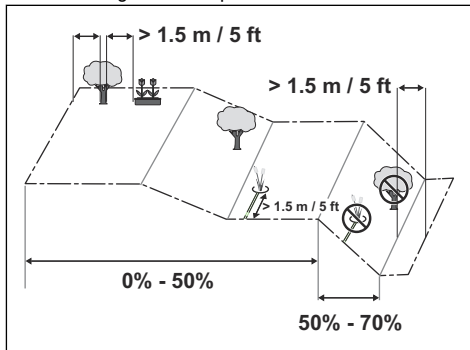
**Remarque:** ne placez pas le câble périphérique trop loin sous la station de charge. Le produit peut avoir des difficultés à trouver la station de charge et à y entrer.

### 3.4.4.1 Installation du câble périphérique sur un terrain en pente

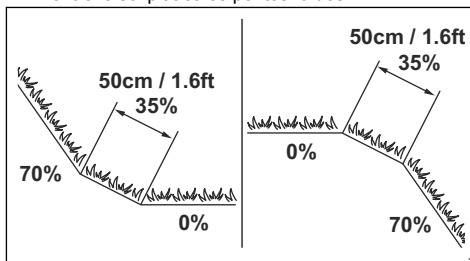
Le produit peut fonctionner dans les pentes de 70%. Les pentes de plus de 70% doivent être isolées par le câble périphérique. La pente (%) est calculée en termes de hauteur par mètre. Par exemple : 10 cm / 100 cm = 10%.



- Le produit fonctionne comme d'habitude dans des pentes de 50% maximum dans la zone de travail. Maintenez une distance de 1.5 m / 5 ft entre le câble périphérique et les obstacles, ou entre des obstacles.
- Pour les pentes de 50-70%, assurez-vous qu'aucun obstacle ne se trouve sur la pente. Le bas de la pente et le câble périphérique doivent être éloignés de m / pi.



- Assurez-vous qu'il existe une surface de cm (pi) entre le sol plat et les pentes raides.



- Pour les pentes adjacentes à une voie publique, installez un obstacle d'au moins 15 cm / 6 po le

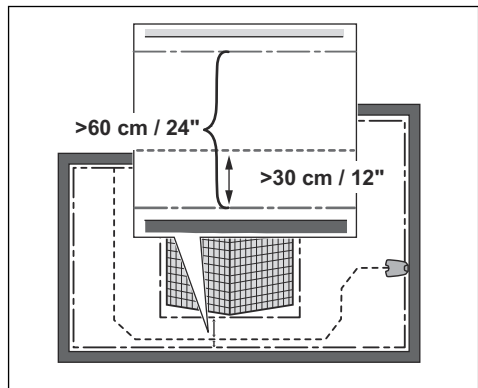
long du bord extérieur de la pente. Vous pouvez installer un mur ou une clôture qui fera office d'obstacle.

### 3.4.4.2 Passages

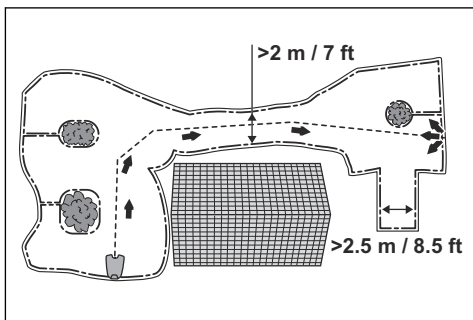
Un passage est une partie bordée par le câble périphérique de chaque côté qui permet de relier 2 parties de la zone de travail. Le passage doit être d'au moins 2 m / 6.5 pi. de large pour obtenir un bon résultat de coupe. Les passages courts peuvent être aussi étroits que 60 cm / 2 pi., si un câble guide est installé dans le passage. Un long passage étroit peut avoir un impact négatif sur le résultat de coupe.

**Remarque:** si un passage mesure moins de 2 m / 6.5 pi de large, installez un câble guide dans le passage.

Le produit se déplace toujours à gauche du câble guide si l'on regarde depuis la station de charge. Il est recommandé que la distance entre le câble guide et le câble périphérique soit égale à un tiers de la largeur totale du passage sur le côté droit et à deux tiers de la largeur totale du passage sur le côté gauche du câble guide (A). La distance minimum entre le câble guide et le câble périphérique est de 30 cm (12 in).



Une voie sans issue doit mesurer au moins 2.5 m / 8.5 pi de large.



#### 3.4.4.3 Création d'un îlot



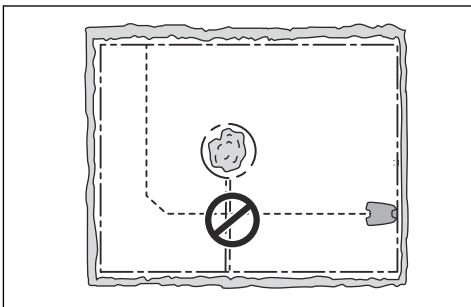
**REMARQUE:** ne faites pas se croiser des sections de câble périphérique. Les sections du câble périphérique doivent être parallèles.



**REMARQUE:** ne faites pas se croiser le câble guide et le câble périphérique.



**REMARQUE:** isolez ou retirez les obstacles dont la hauteur est inférieure à 15 cm/6 po. Isolez ou retirez les obstacles légèrement inclinés, par exemple, des pierres, des arbres ou des racines. Cela évite d'endommager les lames du produit.

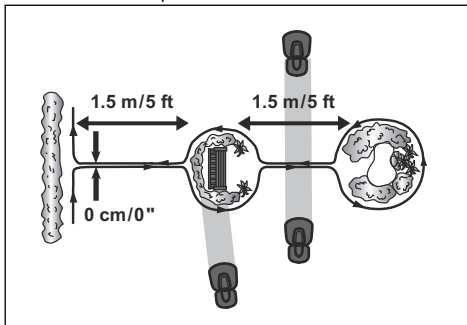


Pour créer un îlot, isolez des parties de la zone de travail avec le câble périphérique. Nous vous recommandons d'isoler tous les objets stables présents dans la zone de travail.

Certains obstacles résistent aux collisions, par exemple, les arbres ou les buissons de plus de 15 cm/6 po de haut. Le produit bute contre l'obstacle, puis choisit une nouvelle direction.

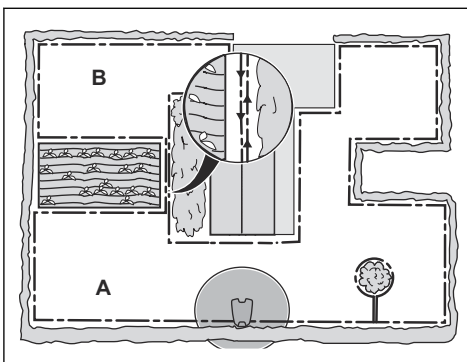
- Placez le câble périphérique jusqu'à l'obstacle et tout autour de celui-ci pour créer un îlot.

- Installez côte à côte les 2 sections du câble périphérique qui arrivent à l'îlot et en repartent. Le produit passera au-dessus du câble.
- Fixez les 2 sections du câble périphérique avec les mêmes piquets.
- Assurez-vous qu'un espace libre de 1.5 m / 5 ft minimum est présent devant un obstacle.



#### 3.4.4.4 Création d'une zone secondaire

Créez une zone secondaire (B) si la zone de travail se compose de 2 surfaces non reliées par un passage. La zone de travail dans laquelle se trouve la station de charge constitue la zone principale (A).



**Remarque:** le produit doit être déplacé manuellement entre la zone principale et la zone secondaire.

- Placez le câble périphérique autour de la zone secondaire (B) pour créer un îlot. Reportez-vous à la section *Création d'un îlot* à la page 14.

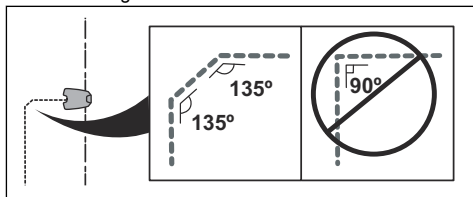
**Remarque:** le câble périphérique doit être placé en 1 boucle autour de toute la zone de travail (A + B).

**Remarque:** lorsque le produit tond l'herbe dans la zone secondaire, le mode *Zone secondaire* doit être sélectionné. Reportez-vous à la section *Zone secondaire* à la page 26.

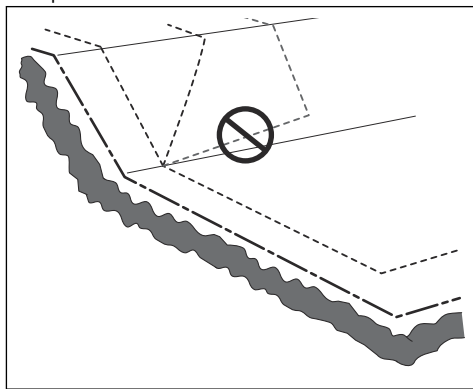
### 3.4.5 Détermination de l'emplacement du câble guide

Placez le câble guide de la station de charge dans la zone de tonte et raccordez-le au câble périphérique. Ce produit comprend 3 câbles guide. Utilisez la même méthode pour tous les câbles guides.

- Installez le câble guide sur une ligne située au moins 2 m/7 pi devant la station de charge.
- Veillez à laisser autant d'espace libre que possible à gauche du câble guide, tel qu'observé en faisant face à la station de charge.
- Placez le câble guide à 30 cm/12 po minimum du câble périphérique.
- Ne créez pas d'angles secs lorsque vous installez le câble guide.



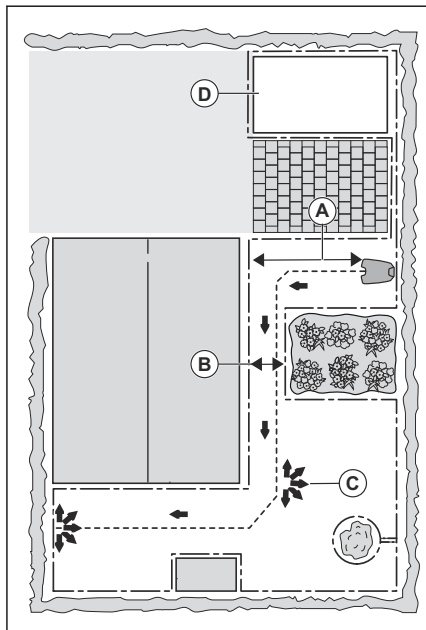
- Si la zone de travail présente une pente, placez le câble guide en ligne droite du bas vers le haut de la pente. S'il n'est pas possible de créer une ligne droite, placez le câble guide en diagonale dans la pente.



**REMARQUE:** ne placez pas le câble guide en parallèle avec la pente, comme indiqué sur l'illustration. Cela peut abîmer l'herbe.

### 3.4.6 Exemples de zones de travail

- Si la station de charge est installée dans une petite zone (A), assurez-vous que la distance avec le câble périphérique est au minimum de 3 m/10 ft devant la station de charge.
- Si un passage (B) traverse la zone de travail et qu'aucun câble guide n'est installé, la distance minimum recommandée entre les câbles périphériques est de 2 m/6.5 pi. Lorsqu'un câble guide traverse le passage, la distance minimale recommandée entre les câbles périphériques est de 60 cm/24 po.
- Si la zone de travail présente des zones qui sont reliées par un passage étroit (B), vous pouvez configurer le produit pour qu'il suive d'abord le câble guide, puis s'en éloigne après une certaine distance (C). Les réglages peuvent être modifiés dans la section *Configuration de la zone de tonte* à la page 23.
- Utilisez la navigation assistée par GPS qui permet au produit de sélectionner le meilleur fonctionnement. Reportez-vous à la section *Configuration de la zone de tonte* à la page 23.
- Si la zone de travail comporte une zone secondaire (D), reportez-vous à *Création d'une zone secondaire* à la page 14. Placez le produit dans la zone secondaire et sélectionnez le mode *Zone secondaire*.





## 3.5 Installation du produit

### 3.5.1 Outils d'installation

- Marteau/maillet en plastique : pour faciliter l'enfoncement des piquets.
- Coupe-bordure/bêche : pour enterrer le câble périphérique.
- Pince universelle : pour couper le câble périphérique et serrer les connecteurs ensemble.
- Pince multiprise : pour serrer les connecteurs ensemble.

### 3.5.2 Installation de la station de charge



**REMARQUE:** ne percez pas de nouveaux trous dans la plaque de la station de charge.



**REMARQUE:** ne posez pas les pieds sur la plaque de base de la station de charge.



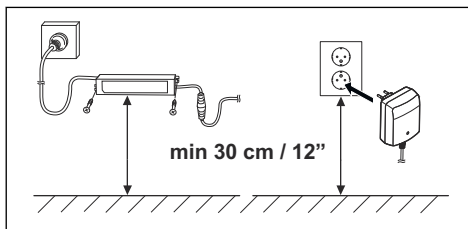
**AVERTISSEMENT:** assurez-vous que les fiches du câble basse tension et de l'unité d'alimentation électrique sont propres et sèches avant de les brancher.

Lors du raccordement à l'alimentation électrique, utilisez uniquement une prise de courant connectée à un disjoncteur différentiel de fuite à la terre (RCD).

1. Assurez-vous de lire et de comprendre les instructions relatives à la station de charge. Reportez-vous à *Détermination de l'emplacement de la station de charge* à la page 10.
2. Installez la station de charge dans la zone sélectionnée.

**Remarque:** ne fixez pas la station de charge au sol à l'aide des vis tant que le câble guide n'est pas installé. Reportez-vous à *Assistance* à la page 6.

3. Connectez le câble basse tension à la station de charge.
4. Installez l'alimentation électrique à une hauteur minimum de 30 cm/12 po.



5. Branchez le câble d'alimentation électrique sur une prise murale de 100-240 V.

**Remarque:** le produit peut être placé sur la station de charge pour être chargé pendant l'installation du câble périphérique et du câble guide.

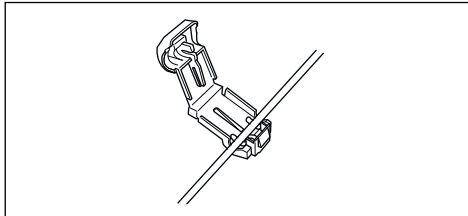
6. Placez le câble basse tension au sol avec des piquets ou enterrez-le. Reportez-vous à *Installation du câble avec des piquets* à la page 17 ou *Enterrement du câble périphérique ou du câble guide* à la page 18.
7. Raccordez les câbles à la station de charge une fois l'installation du câble périphérique et du câble guide terminée. Reportez-vous à *Installation du câble périphérique* à la page 16 et *Installation du câble guide* à la page 17.
8. Fixez la station de charge au sol à l'aide des vis fournies après avoir installé le câble guide. Reportez-vous à *Installation du câble guide* à la page 17.

### 3.5.3 Installation du câble périphérique

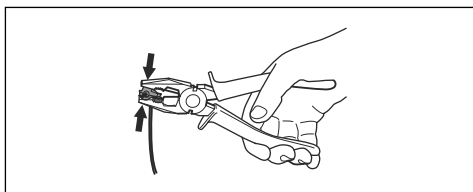


**REMARQUE:** n'enroulez pas le câble restant. Le fait d'enrouler le câble provoque des interférences avec le produit.

1. Placez le câble périphérique tout autour de la zone de travail. Commencez et terminez l'installation derrière la station de charge.
2. Ouvrez le connecteur et placez le câble périphérique dans le connecteur.



3. Fermez le connecteur avec une pince.



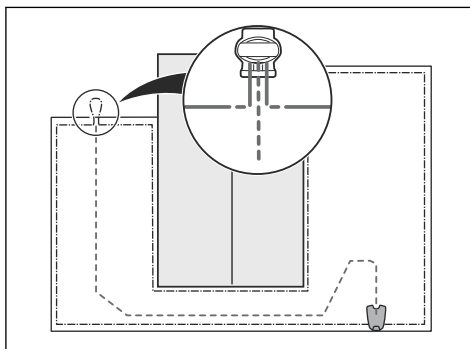
4. Coupez le câble périphérique 1-2 cm/0.4-0.8 po au-dessus de chaque connecteur.
5. Placez l'extrémité droite du câble périphérique dans le canal doté du repère « AR ».
6. Placez l'extrémité gauche du câble périphérique dans le canal doté du repère « AL ».
7. Poussez le connecteur droit sur la broche métallique dotée du repère « AR » sur la station de charge.
8. Poussez le connecteur gauche sur la broche métallique dotée du repère « AL » sur la station de charge.
9. Placez le repère du câble sur le câble périphérique gauche et droit. Ne marchez pas sur la station de charge.

### 3.5.4 Installation du câble guide



**REMARQUE:** des câbles jumelés entre eux, ou avec un bornier à vis, et isolés avec du ruban ne constituent pas des raccords satisfaisants. L'humidité du sol peut causer l'oxydation du câble et, au bout de quelque temps, la rupture du circuit.

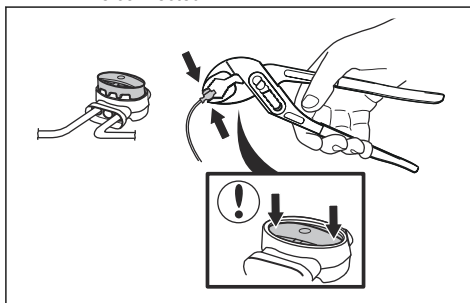
1. Ouvrez le connecteur et placez les câbles dans le connecteur.
2. Fermez le connecteur avec une pince.
3. Coupez les câbles guide de 1-2 cm/0.4-0.8 po au-dessus de chaque connecteur.
4. Placez les câbles guides au centre, sous la plaque de la station de charge, et glissez-les dans la fente de la tour de la station de charge.
5. Poussez le connecteur sur la broche métallique dotée du repère « G1, G2 » ou « G3 » sur la station de charge.
6. Débranchez la station de charge de la prise de courant.
7. Placez le repère du câble sur les câbles guides.
8. Placez l'extrémité des câbles guides aux petites boucles du câble périphérique.
9. Coupez le câble périphérique à l'aide d'une pince coupante.
10. Connectez les câbles guides au câble périphérique à l'aide d'un raccord.



- a) Placez les 2 extrémités du câble périphérique et l'extrémité des câbles guides dans le raccord.

**Remarque:** assurez-vous que vous pouvez voir l'extrémité des câbles guides à travers la zone transparente du raccord.

- b) Abaissez le couvercle du connecteur à l'aide d'une pince multiprise pour fixer les fils dans le connecteur.



11. Fixez les câbles guides au sol avec des piquets ou enterrez-les dans le sol. Reportez-vous à la section *Installation du câble avec des piquets à la page 17* ou *Enterrement du câble périphérique ou du câble guide à la page 18*.
12. Branchez la station de charge sur la prise de courant.

### 3.6 Installation du câble avec des piquets



**REMARQUE:** assurez-vous que les piquets maintiennent le câble périphérique et le câble guide au sol.



**REMARQUE:** le fait de tondre l'herbe trop court juste après l'installation peut aussi endommager l'isolant du câble. Des dommages sur l'isolant peuvent ne causer des dysfonctionnements qu'au bout de plusieurs semaines, voire plusieurs mois.

1. Posez le câble périphérique et le câble guide sur le sol.
2. Espacez les piquets de 75 cm/30 po maximum.
3. Enfoncez les piquets dans le sol à l'aide d'un marteau ou d'un maillet en plastique.

**Remarque:** le câble est recouvert par l'herbe et n'est plus visible au bout de quelques semaines.

### 3.7 Enterrement du câble périphérique ou du câble guide

- Dégagez un intervalle au sol à l'aide d'un coupe-bordure ou d'une pelle à fond plat.
- Enfoncez le câble périphérique ou le câble guide de 1-20 cm/0.4-8 po dans le sol.

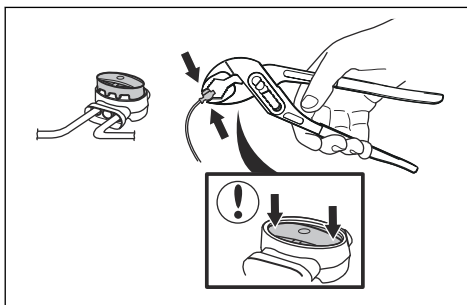
### 3.8 Rallongement du câble périphérique ou du câble guide

**Remarque:** rallongez le câble périphérique ou le câble guide s'il est trop court par rapport à la zone de travail. Utilisez des pièces de rechange d'origine, comme des raccords.

1. Débranchez la station de charge de la prise de courant.
2. Coupez le câble périphérique ou le câble guide avec une pince coupante aux endroits où il doit être rallongé.
3. Rallongez le câble aux endroits où cette opération est nécessaire.
4. Installez le câble périphérique ou le câble guide dans sa nouvelle position.
5. Placez les extrémités du câble dans un raccord.

**Remarque:** vérifiez que vous pouvez voir les extrémités du câble périphérique ou du câble guide à travers la zone transparente du raccord.

6. Abaissez le couvercle du connecteur à l'aide d'une pince multiprise pour fixer les fils dans le connecteur.

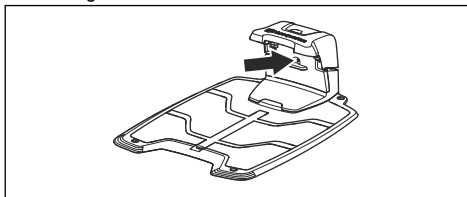


7. Installez le câble périphérique ou le câble guide dans sa nouvelle position avec des piquets.
8. Branchez la station de charge sur la prise de courant.

### 3.9 Après l'installation du produit

#### 3.9.1 Contrôle visuel de la station de charge

1. Assurez-vous que le témoin LED sur la station de charge est allumé en vert.

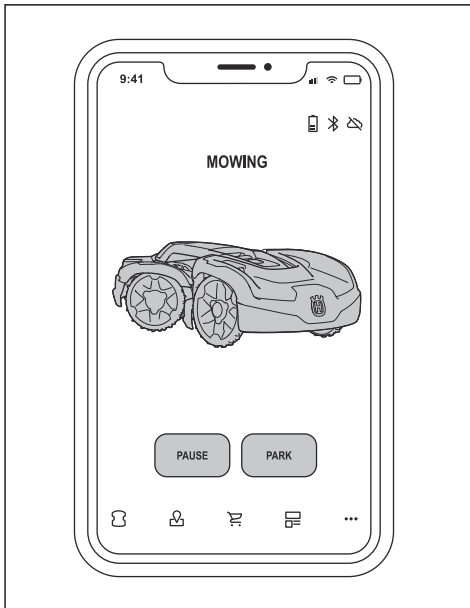


2. Si le témoin LED n'est pas allumé en vert, contrôlez l'installation. Reportez-vous à *Témoin LED de la station de charge à la page 42* et *Installation de la station de charge à la page 16*.

### 3.10 Automower® Connect

Automower® Connect est une application gratuite pour votre appareil mobile. Utilisez l'application pour l'installation, les réglages et le fonctionnement de votre produit. Vous pouvez également trouver plus d'informations, par exemple sur les alarmes et les statistiques, dans l'application Automower® Connect.

Celle-ci fournit 2 modes de connectivité : connectivité cellulaire longue portée et connectivité Bluetooth® à courte portée.



- Tableau de bord indiquant l'état actuel du produit et l'état de charge de la batterie.

**Remarque:** tous les pays ne prennent pas en charge la connexion cellulaire à Automower® Connect en raison de systèmes cellulaires régionaux spécifiques. Le service à vie Automower® Connect inclus s'applique uniquement si un fournisseur tiers de est disponible dans la zone d'utilisation.

### 3.10.1 Installation de l'application Automower® Connect

1. Téléchargez l'application Automower® Connect sur votre appareil mobile.
2. Créez un compte Husqvarna dans l'application Automower® Connect.
3. Un e-mail est envoyé à l'adresse enregistrée. Suivez les instructions contenues dans l'e-mail dans les 24 heures pour valider votre compte.
4. Connectez-vous à votre compte Husqvarna dans l'application Automower® Connect.

### 3.10.2 Pour appairer Automower® Connect et le produit

1. Effectuez les étapes 1 à 6 de *Pour démarrer le produit pour la première fois à la page 20*.
2. Suivez les instructions de l'application Automower® Connect.

### 3.10.3 Téléchargement de firmware par liaison radio (Firmware over the air FOTA)

Le produit dispose d'une fonction qui télécharge automatiquement le nouveau firmware. Lorsqu'un nouveau firmware est disponible, une notification s'affiche dans l'application, où vous pouvez choisir d'installer le nouveau firmware. Cette fonction est réglée en usine.

### 3.10.4 Automower® Direct

Automower® Direct s'appuie sur une communication Bluetooth® courte portée et fait partie de Automower® 535 AWD.

Husqvarna ne peut garantir la durée ni la portée de la connectivité cellulaire longue portée. Il est possible de communiquer avec le produit via le Bluetooth® si vous vous trouvez à courte portée du produit. Vous pouvez utiliser Automower® Direct sans un compte Husqvarna tant que vous disposez du code PIN du produit.

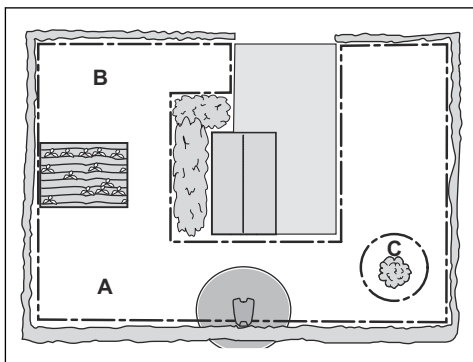
#### 3.10.4.1 Pour commencer à utiliser Automower® Direct

1. Téléchargez l'application Automower® Connect sur votre appareil mobile.
2. Sélectionnez Automower® Direct sur l'écran de démarrage de l'application Automower® Connect.
3. Démarrez Bluetooth® sur votre appareil mobile et sur le produit, reportez-vous à *Pour démarrer le produit pour la première fois à la page 20*.
4. Accédez au symbole *Réglages* sur l'écran et activez Bluetooth®.
5. Sélectionnez le produit à appairer avec l'application Automower® Connect.
6. Saisissez le code PIN du produit.

**Remarque:** vous avez accès aux menus et fonctions tant que vous vous trouvez à courte portée Bluetooth®.

### 3.11 Automower® Intelligent Mapping (AIM)

Automower® Intelligent Mapping (AIM) est disponible sur l'application Automower® Connect. La technologie utilise différents capteurs dans le produit, GPS inclus. La précision de la carte est d'environ m (pi).



2. Connectez-vous à votre compte Husqvarna dans l'application Automower® Connect.
3. Démarrez Bluetooth® sur votre appareil mobile.
4. Sélectionnez *Mes tondeuses* dans l'application Automower® Connect, puis ajoutez votre produit.
5. Saisissez le code PIN d'usine.
6. Suivez les instructions de l'application Automower® Connect.

AIM offre, entre autres, les fonctions suivantes :

- Affiche une carte de la pelouse dans l'application Automower® Connect avec station de charge, câble périphérique, câble guide et îlots.
- Vous pouvez créer des zones de travail (A) et (B) dans l'installation où vous pouvez définir un programme et une hauteur de coupe pour chaque zone de travail.
- Vous pouvez créer des zones d'exclusion (C) dans lesquelles le produit ne doit pas pénétrer et couper l'herbe.

**Remarque:** avec la fonction AIM, vous pouvez définir des zones de travail et des zones d'exclusion avec une précision d'environ  $m (pi)$ .

La collecte de données pour la carte AIM démarre automatiquement. Le produit collecte des données pendant son fonctionnement et la carte est terminée en 1-2 semaines. Retirez les obstacles temporaires sur la pelouse lorsque le produit fonctionne et collecte des données. Si vous modifiez l'installation des câbles ou de la station de charge, vous devez créer une nouvelle carte. Pour en savoir plus sur AIM, consultez l'application Automower® Connect.

### 3.12 Pour démarrer le produit pour la première fois

Lors de la première activation du produit, certains réglages de base doivent être effectués avant que le produit puisse fonctionner.

1. Appuyez sur le bouton **ON/OFF** pendant 3 secondes pour activer le produit.

**Remarque:** le mode d'appariement Bluetooth® du produit est activé pendant 3 minutes. Si l'opération d'appariement entre le produit et l'appareil mobile n'est pas terminée dans les 3 minutes, éteignez puis rallumez le produit.

## 4 Réglages

Le produit dispose de réglages d'usine, mais ceux-ci peuvent être adaptés à chaque zone de travail.

### 4.1 Programme



Sous *Programme*, vous pouvez modifier les réglages de programmation du produit.

La fonction de programmation contrôle les heures pendant lesquelles le produit est autorisé à fonctionner. Lorsque le produit ne fonctionne pas, il est stationné dans la station de charge. Vous pouvez consulter les heures et les jours de fonctionnement du produit dans l'application, dans la vue d'ensemble relative à la programmation.

Le tableau indique le nombre approximatif d'heures de fonctionnement du produit chaque jour pour une surface spécifique.

Zone	Automower® 535 AWD
500 m <sup>2</sup> / 0.12 acre	5 h
1000 m <sup>2</sup> / 0.25 acre	10 h
1500 m <sup>2</sup> / 0.37 acre	15 h
2000 m <sup>2</sup> / 0.5 acre	20 h
2500 m <sup>2</sup> / 0.62 acre	24 h

Il existe 3 niveaux de qualité différents que vous pouvez sélectionner pour déterminer la fréquence de tonte :

- Qualité adaptée aux sports professionnels : niveau utilisé pour l'entretien quotidien des terrains de sport ou des terrains de golf à faible hauteur de coupe. Pour un gazon dense, luxuriant et bien entretenu.
- Qualité professionnelle : pour les installations exigeant une herbe de grande qualité. Hauteur d'herbe moyenne et densité normale du gazon. L'herbe est coupée tous les deux jours.
- Qualité normale : pour les gazons avec faible niveau de croissance de l'herbe. Grande hauteur de coupe et densité de gazon allant de normale à faible. L'herbe est coupée deux fois par semaine.

Qualité	Fréquence de fonctionnement
Qualité adaptée aux sports professionnels	Chaque jour
Qualité professionnelle	Tous les deux jours
Qualité normale	Tous les trois jours

#### 4.1.1 Calcul des paramètres de programmation

1. Calculez la surface de votre pelouse en m<sup>2</sup>/yd<sup>2</sup>.
2. Divisez la surface en m<sup>2</sup>/yd<sup>2</sup> par la capacité de fonctionnement approximative. Reportez-vous au tableau ci-dessous.
3. Le résultat correspond au nombre d'heures pendant lesquelles le produit doit fonctionner chaque jour.

**Remarque:** la capacité de fonctionnement est approximative et est calculée pour une zone de travail plane et ouverte. Si la zone de tonte comporte beaucoup de pentes ou d'obstacles, vous devez augmenter les réglages dans *Programme*.

Modèle	Capacité de fonctionnement approximative, m <sup>2</sup> /yd <sup>2</sup> / h
Automower® 535 AWD	146/175

Exemple : une pelouse de 500 m<sup>2</sup>/600 yd<sup>2</sup>, tondue avec Automower® 535 AWD.

$$500 \text{ m}^2 / 146 \approx 3.5 \text{ h.}$$

$$600 \text{ yd}^2 / 175 \approx 3.5 \text{ h.}$$

Jours/semaine	h/jour	Paramètres de programmation
7	3.5	10:00 - 13:30 / 10 am - 1.30 pm

### 4.2 Hauteur de coupe



#### 4.2.1 Réglage de la hauteur de coupe

La hauteur de coupe peut être réglée de 3 cm / 1.2 po à 7 cm / 2.8 po.



**REMARQUE:** pendant les premières semaines qui suivent l'installation, la hauteur de coupe doit être réglée sur 7 cm / 2.8 po pour ne pas endommager la boucle de câble. La hauteur de coupe peut ensuite être réduite chaque semaine.

## 4.2.2 TargetHeight

Utilisez la fonction TargetHeight pour abaisser progressivement la hauteur de coupe de la valeur maximale à la hauteur spécifiée pendant 10 jours. Si vous modifiez manuellement la hauteur de coupe pendant cette période, la fonction TargetHeight sera désactivée.

## 4.3 Utilisation



Dans le menu *Fonctionnement*, vous pouvez modifier les réglages de fonctionnement du produit.

### 4.3.1 Évitement des objets

La fonction *Évitement des objets* permet au produit de réduire sa vitesse lorsqu'il se trouve à proximité d'un obstacle, pour éviter d'entrer en collision avec lui.

**Remarque:** cela peut empêcher le produit de couper l'herbe autour de l'obstacle. Cette fonction peut empêcher le produit de couper les herbes hautes de manière satisfaisante.

### 4.3.2 Minuterie adaptative (météo)

La *minuterie adaptative* ajuste automatiquement le temps de coupe à la croissance de l'herbe. Le produit n'est pas autorisé à fonctionner plus longtemps que les paramètres de programmation.

**Remarque:** En cas d'utilisation de la *minuterie adaptative*, il est recommandé de laisser un maximum de temps de fonctionnement disponible pour la *minuterie adaptative*. Ne limitez pas la minuterie plus que nécessaire.

La première utilisation de la journée est définie par les paramètres de programmation. Le produit termine toujours 1 cycle de tonte, puis la *minuterie adaptative* détermine si le produit continue à fonctionner ou non.

**Remarque:** La *minuterie adaptative* est réinitialisée si le produit ne fonctionne pas pendant plus de 50 heures ou si l'option *Réinitialiser tous les réglages* est sélectionnée. La *minuterie adaptative* n'est pas

modifiée si l'option *Réinitialiser les réglages de la programmation* est sélectionnée.

## 4.3.3 Mode ECO

Le *mode ECO* désactive le signal dans le câble périphérique, le câble guide et la station de charge lorsque le produit est stationné ou en charge. Le témoin LED de la station de charge est vert lorsque le signal boucle est désactivé.

**Remarque:** utilisez le *mode ECO* pour économiser l'énergie et éviter des interférences avec d'autres équipements, par exemple les appareils auditifs ou les portes de garage.

**Remarque:** Pour démarrer le produit manuellement dans la zone de travail, vous devez d'abord activer le signal boucle.

### 4.3.3.1 Activation du signal boucle

1. Activez le produit.
2. Placez le produit sur la station de charge.
3. Appuyez sur le bouton **STOP**.
4. Attendez 2 secondes, puis retirez le produit de la station de charge.
5. Assurez-vous que le témoin LED de la station de charge est vert fixe.
6. Placez le produit à l'endroit où vous souhaitez qu'il commence à tondre.

## 4.4 Installation



Dans le menu *Installation*, vous pouvez modifier les réglages d'installation du produit.

### 4.4.1 Retour à la station de charge

Le produit peut être réglé afin qu'il cherche la station de charge selon 3 méthodes :

- *Signal de la station de charge*
- *Suivre le câble périphérique*
- *en suivant le câble guide*

Le réglage d'usine est défini sur une utilisation simultanée des 3 méthodes de recherche. Utilisez le réglage d'usine pour chercher la station de charge le plus rapidement possible et réduire au maximum le risque de traces sur la pelouse. Le produit commence toujours par rechercher le *signal de la station de charge*. Après un délai spécifié, il utilise également *Suivre le guide* et *Suivre le câble périphérique*.



Causes pour lesquelles le produit ne peut pas suivre le câble :

- Des obstacles proches du câble n'ont pas été isolés.
- La station de charge, le câble périphérique ou le câble guide n'est pas installé conformément aux instructions des sections *Détermination de l'emplacement de la station de charge à la page 10*, *Pour déterminer l'emplacement du câble périphérique à la page 11* et *Détermination de l'emplacement du câble guide à la page 15*.

#### 4.4.1.1 Signal de la station de charge

Pour certaines installations, il est nécessaire de diminuer le signal de la station de charge. Par exemple, lorsque la station de charge est placée à proximité d'un obstacle, tel qu'un buisson ou un mur. Le produit détecte le signal de la station de charge de l'autre côté de l'obstacle et tente de trouver la station de charge, mais l'objet l'empêche d'atteindre la station de charge. Vous pouvez régler le signal de la station de charge sur *min*, *mo* ou *max*.

**Remarque:** Husqvarna recommande de régler le signal de la station de charge sur *max*. Il est généralement préférable de déplacer la station de charge plutôt que de diminuer la portée du signal de la station de charge.

#### 4.4.1.2 Suivi du câble guide et du câble périphérique

L'intervalle de temps peut être défini au moment où le produit commence à suivre le câble périphérique et le câble guide pour trouver la station de charge.

### 4.4.2 Test du câble périphérique

1. Sélectionnez *Installation > Retour station de charge > Test : Configuration du câble périphérique*.
2. Placez le produit face au câble périphérique, à 3 m (9 ft) de ce dernier.
3. Appuyez sur le bouton **START**.
4. Assurez-vous que le produit suit le câble périphérique jusqu'à la station de charge.
5. Assurez-vous que le produit est arrimé à la station de charge.
6. Déplacez la station de charge ou le câble périphérique si le produit n'est pas arrimé à la station de charge. Reportez-vous à *Installation de la station de charge à la page 16* et *Installation du câble périphérique à la page 16*.

### 4.4.3 Test du câble guide

1. Sélectionnez *Installation > Retour station charge > Test : Configuration du guide 1-3*.
2. Placez le produit à 3 m (9 ft) du câble guide, face à celui-ci.

3. Appuyez sur le bouton **START**.
4. Assurez-vous que le produit suit le câble guide jusqu'à la station de charge.
5. Assurez-vous que le produit est arrimé à la station de charge.
6. Déplacez la station de charge ou le câble guide si le produit n'est pas arrimé à la station de charge. Reportez-vous à *Installation de la station de charge à la page 16* et *Installation du câble guide à la page 17*.

### 4.4.4 Configuration de la zone de tonte

Le produit est doté d'une navigation assistée par GPS lui permettant de sélectionner le meilleur fonctionnement.

Utilisez la fonction *Configuration de la zone de tonte* pour définir les réglages manuels.

**Remarque:** Si la navigation assistée par GPS est activée, elle est utilisée tant que le service GPS est disponible. Si le service GPS n'est pas disponible, le produit utilise les réglages manuels pour fonctionner.

#### 4.4.4.1 Configuration de la zone de tonte

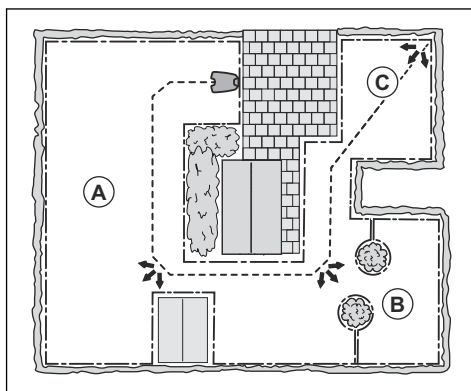
Utilisez la fonction *Configuration de la zone de tonte* pour que le produit tonde les parties éloignées de la zone de travail. Utilisez la fonction *Configuration de la zone de tonte* si la zone de travail comprend des parties éloignées et reliées par des passages étroits pour tondre correctement la zone de travail. Vous pouvez définir un maximum de zones éloignées où le produit commencera à tondre.

Le produit suit d'abord le câble guide jusqu'à la distance définie, puis commence à tondre la zone de travail.

Zone A, environ 50 %

Zone B, environ 30 %

Zone C, environ 20 %



Chaque zone peut être activée ou désactivée. Utilisez la fonction *Test* pour mesurer la distance entre la station de charge et l'endroit où le produit doit commencer à tondre.

Avec les réglages par défaut, le produit peut suivre le câble guide sur 300 m (980 pi) pendant 20% du temps où il quitte la station de charge. Si le câble guide est inférieur à 300 m (980 pi.), le produit le suit jusqu'à l'endroit où le câble guide est raccordé au câble périphérique.

#### 4.4.5 Distance de dépassement

L'avant du produit se déplace toujours d'une distance spécifiée au-delà du câble périphérique avant de revenir dans la zone de travail. Le réglage d'usine pour la fonction *Distance de dépassement* est 31 cm (po). Vous pouvez sélectionner une distance de 20-50 cm (po).

**Remarque:** avec le réglage d'usine, le produit coupe 11 cm (po) au-delà du câble.

**Remarque:** si le réglage *Distance de dépassement* est modifié, la distance change le long du câble périphérique partout dans la zone de travail.

#### 4.4.6 Point de départ

La fonction *Point de départ* vous permet de contrôler la distance que le produit parcourt en quittant la station de charge avant de commencer à fonctionner. Utilisez cette fonction si la station de charge est placée dans une zone exigüe.

**Remarque:** le point de départ ne doit pas être défini à une distance supérieure à la distance d'installation du câble guide sur une ligne devant la station de charge. Reportez-vous à la section *Détermination de l'emplacement du câble guide* à la page 15.

### 4.5 Accessoires



Dans le menu *Accessoires*, vous pouvez modifier les réglages des accessoires du produit.

#### 4.5.1 Phares

Quatre réglages différents permettent de commander l'allumage des phares :

- *Toujours allumé*
- *Soir uniquement*
- *Soirée et nuit*
- *Toujours éteint*

Les phares peuvent être réglés sur *feu orange stroboscopique* ou *feu orange*. Les phares peuvent également être réglés pour clignoter en cas d'erreur.

**Remarque:** Husqvarna recommande d'utiliser les phares la nuit.

#### 4.5.2 Pour éviter les collisions avec l'abri Automower®

Lorsque l'option correspondante est activée, l'usure du produit et de l'abri Automower® est réduite, mais il se peut qu'une plus grande quantité d'herbe ne soit pas coupée autour de la station de charge.

### 4.6 Généralités (Bluetooth® uniquement)



Cette fonction est utilisée pour régler l'heure et la date, ou pour réinitialiser les réglages par défaut.

#### 4.6.1 Heure et date

L'heure et la date peuvent être modifiées manuellement ou en utilisant la date et l'heure d'un appareil mobile.

#### 4.6.2 Rétablir les paramètres d'usine

Les réglages utilisateur peuvent être réinitialisés aux réglages d'usine.

**Remarque:** *le code PIN, le signal boucle, les messages et la date et l'heure* ne seront pas réinitialisés.

### 4.7 Sécurité



Les réglages de sécurité permettent de contrôler le code PIN, la zone GeoFence et d'autres fonctions de sécurité. Vous devez saisir le code PIN correct pour pouvoir accéder au menu *Sécurité*.

Ce menu n'est disponible que lorsque votre appareil mobile est connecté au produit avec Bluetooth®.

#### 4.7.1 Nouveau signal boucle

Le signal boucle est choisi de façon aléatoire pour créer un lien unique entre le produit et la station de charge. Dans de rares cas, il peut être nécessaire de générer un nouveau signal, par exemple si 2 installations voisines ont un signal très similaire.

## 4.7.2 Changer le code PIN

Vous pouvez changer le code PIN. Notez le nouveau code PIN dans Memo. Reportez-vous à *Présentation à la page 6*.

## 4.7.3 Protection antivol

Dans le menu *Protection antivol*, il est possible de régler la durée de l'alarme et les événements qui doivent déclencher l'alarme. Par défaut, ces réglages comprennent la demande d'un code PIN et une durée d'alarme de 1 min.

### 4.7.3.1 Durée de l'alarme

Vous pouvez régler la durée du signal d'alarme. Un réglage entre 1 et 10 minutes est possible.

### 4.7.3.2 Bouton STOP enfoncé

Si l'alarme « *Bouton STOP enfoncé* » est activée, l'alarme se déclenche si quelqu'un appuie sur le bouton **STOP** sans saisir le code PIN dans les 30 secondes qui suivent.

### 4.7.3.3 Déplacé

Si l'alarme *Déplacé* est activée, le produit détecte des mouvements inattendus, et l'alarme se déclenche.

## 4.7.4 GeoFence

GeoFence est une protection GPS contre le vol constituant une barrière virtuelle pour le produit. Si le produit se trouve à une distance supérieure à la distance définie de la position centrale, il est désactivé et une alarme se déclenche. La position centrale correspond à la position actuelle du produit lorsque la fonction GeoFence est activée. Le code PIN est nécessaire pour arrêter l'alarme et redémarrer le produit. La fonction GeoFence n'est activée que lorsque le produit est allumé.

## 4.8 Automower® Connect (Bluetooth® uniquement)



Dans *Automower® Connect*, vous pouvez activer ou désactiver le module Automower® Connect. Vous pouvez également consulter la puissance du signal, l'état de la connectivité, lancer un nouvel appairage ou supprimer le produit des comptes appairés.

## 4.9 Messages

Les précédents messages d'information et d'erreur peuvent être trouvés dans ce menu. Pour certains messages, des astuces et conseils vous aident à résoudre l'erreur.

Si le produit est perturbé de quelque manière que ce soit, par exemple, s'il est coincé ou que la charge de la batterie est faible, un message relatif à la perturbation et à l'heure à laquelle elle s'est produite est enregistré.

Si le même message revient plusieurs fois, cela peut indiquer que des réglages de l'installation ou du produit sont nécessaires. Reportez-vous à la section *Installation à la page 10*.

## 4.10 Profils de tonte

Vous pouvez enregistrer différents ensembles de réglages dans les *Profils de tonte*. Utilisez cette fonction lorsque vous utilisez un produit pour plusieurs lieux ou pour avoir des réglages différents pour un même lieu. Dans les *Profils de tonte*, les réglages du produit, les objets cartes et leurs réglages sont enregistrés.

## 4.11 Husqvarna Fleet Services™

Husqvarna Fleet Services™ est une solution cloud qui permet au gestionnaire du parc commercial d'avoir un aperçu de tous les produits. Husqvarna Fleet Services™ est inclus pour le Automower® 535 AWD. Pour plus d'informations sur Husqvarna Fleet Services™, consultez le site [www.husqvarna.com](http://www.husqvarna.com).

### 4.11.1 Se connecter au produit avec Husqvarna Fleet Services™

1. Téléchargez les applications Husqvarna Fleet Services™ et Automower® Connect sur votre appareil mobile.
2. Connectez-vous à l'application Husqvarna Fleet Services™.
3. Suivez les instructions pour appairer le produit avec Husqvarna Fleet Services™.

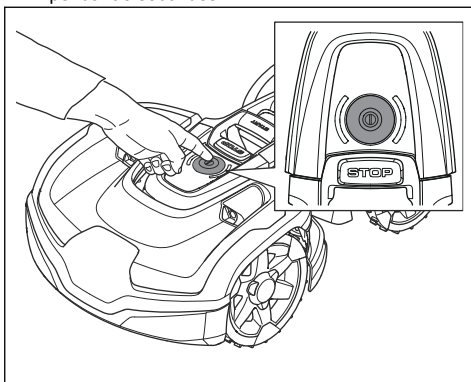
## 5 Utilisation

### 5.1 Pour activer le produit



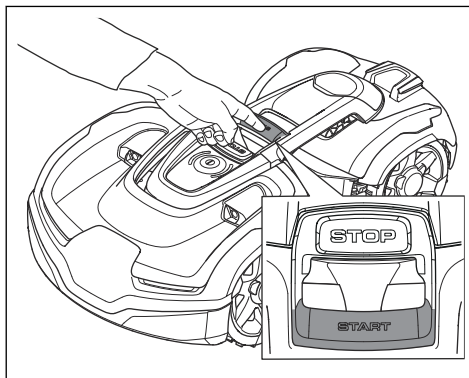
**AVERTISSEMENT:** Assurez-vous de lire et de comprendre le chapitre dédié à la sécurité avant d'utiliser l'appareil.

1. Appuyez sur le bouton **ON/OFF** (marche/arrêt) pendant 3 secondes.



**Remarque:** Assurez-vous que le bouton **STOP** est enfoncé.

2. Utilisez l'application Automower® Connect pour entrer le code PIN. Vous devez saisir le code PIN correct pour pouvoir accéder au menu. Si un code PIN erroné est saisi à 5 reprises, le produit est verrouillé pendant un certain temps. Le verrouillage est prolongé à chaque nouvel essai incorrect.
3. Sélectionnez un mode de fonctionnement dans l'application Automower® Connect. Reportez-vous à *Modes de fonctionnement* à la page 26.
4. Appuyez sur le bouton **START** pour démarrer le produit.



Le produit ne peut partir de la station de charge que si la batterie est complètement chargée et si la fonction *Programme* est réglée pour permettre son fonctionnement.

### 5.2 Modes de fonctionnement

Dans le menu Automower® Connect, les modes de fonctionnement suivants peuvent être sélectionnés :

- Zone principale
- Zone secondaire
- Park

#### 5.2.1 Zone principale

*Zone principale* correspond au mode de fonctionnement standard dans lequel le produit effectue la tonte et se charge automatiquement.

#### 5.2.2 Zone secondaire

Pour tondre les zones secondaires, le mode de fonctionnement *Zone secondaire* doit être choisi. Dans ce mode, l'utilisateur doit déplacer le produit manuellement entre la zone principale et la zone secondaire. Le produit tond pendant une période sélectionnée ou jusqu'à ce que la batterie soit déchargée.

#### 5.2.3 Park

Lorsque le mode *Park* est sélectionné, les modes de fonctionnement suivants peuvent être sélectionnés :

- Stationner jusqu'à nouvel ordre
- Stationner pendant un nombre d'heures défini

##### 5.2.3.1 Stationner jusqu'à nouvel ordre

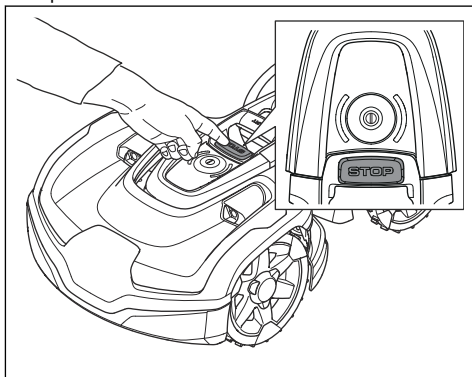
Le produit se dirige vers la station de charge où il reste jusqu'à ce que vous sélectionniez un autre mode de fonctionnement.

### 5.2.3.2 Stationnement pendant un nombre d'heures défini

Le produit se dirige vers la station de charge où il reste pendant un certain nombre d'heures, puis passe automatiquement au mode de fonctionnement habituel défini dans les réglages *Programme*. Ce mode de fonctionnement convient lorsqu'il est nécessaire d'interrompre le fonctionnement, par exemple, pour un arrosage temporaire ou pour travailler sur la pelouse.

## 5.3 Pour arrêter le produit

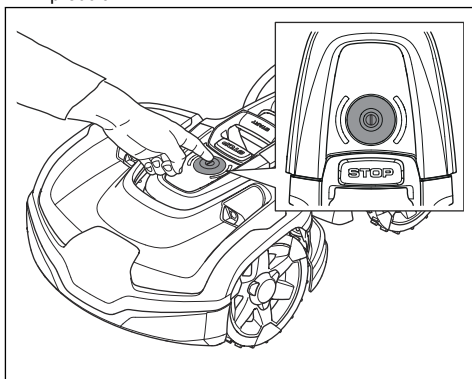
1. Appuyez sur le bouton **STOP** sur le dessus du produit.



Le produit s'arrête et le moteur de coupe s'arrête.

## 5.4 Pour désactiver le produit

1. Appuyez sur le bouton **STOP** pour arrêter le produit.



2. Appuyez sur le bouton **ON/OFF** (marche/arrêt) pendant 3 secondes. Vérifiez que le témoin LED s'éteint.

---

**Remarque:** Si le voyant est allumé ou clignote. Reportez-vous à *Indicateur d'état LED* à la page 9.

---

---

**Remarque:** Le produit ne peut pas être éteint lorsqu'il se trouve dans la station de charge.

---

## 5.5 Pour charger la batterie

Lorsque le produit est neuf ou après un remisage prolongé, la batterie peut être vide. Chargez la batterie avant de démarrer le produit.

1. Placez le produit sur la station de charge.
2. Placez le produit dans la station de charge jusqu'à ce que les plaques de charge touchent les plaques de contact.
3. Vérifiez que le produit se charge sur l'écran du produit.

---

**Remarque:** si la batterie est vide, le produit doit être chargé pendant une période plus longue avant de pouvoir démarrer.

---

## 5.6 Pour régler la hauteur de coupe avec Automower® Connect

La hauteur de coupe peut varier de MIN (3 cm/ 1.2 po) à MAX (7 cm/2.8 po).

---

**Remarque:** pendant les premières semaines qui suivent l'installation, la hauteur de coupe doit être réglée sur MAX pour ne pas endommager la boucle du câble. La hauteur de coupe peut ensuite être réduite progressivement chaque semaine jusqu'à ce que la hauteur de coupe souhaitée soit atteinte.

---

1. Sélectionnez *Réglages > Hauteur de coupe*.
2. Déplacez la barre horizontale pour définir la hauteur de coupe.
3. Sélectionnez *Enregistrer*.

## 6 Entretien

### 6.1 Introduction - entretien



**AVERTISSEMENT:** mettez le produit sur OFF avant de procéder à l'entretien.



**AVERTISSEMENT:** utilisez des gants de protection.

Pour un meilleur fonctionnement et une plus grande longévité, inspectez et nettoyez régulièrement le produit et remplacez les pièces usées.

Lorsque le produit est neuf, examinez le disque de coupe et les lames chaque semaine. S'ils présentent de faibles signes d'usure, vous pouvez augmenter l'intervalle de la prochaine inspection du disque de coupe et des lames. Examinez le disque de coupe et les lames plus régulièrement en cas d'usure importante.

Il est important que le disque de coupe tourne facilement et que les bords des lames ne soient pas endommagés. La durée de vie habituelle des lames est de 3 à 6 semaines. Les conditions suivantes peuvent augmenter ou diminuer la durée de vie des lames :

- Temps de fonctionnement et taille de la zone de travail.
- Longueur et épaisseur de l'herbe.
- Sol, sable et utilisation d'engrais.
- Présence d'objets tels que des pommes de pin, des outils, des pierres et des racines dans la zone de travail.

**Remarque:** le résultat de la coupe peut ne pas être satisfaisant si les lames sont émoussées. Reportez-vous à *Remplacement des lames à la page 30* pour savoir comment remplacer les lames.

### 6.2 Calendrier d'entretien

Le calendrier d'entretien indique comment effectuer l'entretien et la révision du produit. Suivez le calendrier d'entretien pour un meilleur fonctionnement et pour augmenter la durée de vie du produit.

O = Les instructions ne sont pas mentionnées dans ce manuel d'utilisation. Contactez votre atelier d'entretien agréé.

X = Les instructions sont mentionnées dans ce manuel d'utilisation.

Pour se préparer	Toutes les semaines	Tous les ans	Tous les trois ans
Nettoyez le produit. Reportez-vous à <i>Nettoyez le produit à la page 29</i> .	X		
Examinez le produit pour vérifier l'absence de dommages ou d'usure.	X		
Faites une mise à jour du firmware.		O	
Vérifiez les messages de service pour connaître les mises à niveau recommandées.		O	
<b>Entretien</b>			
Examinez les lames et remplacez les lames et les vis de lame si nécessaire. Reportez-vous à <i>Remplacement des lames à la page 30</i> .	X		
Examinez et polissez les plaques de contact de la station de charge.		X	
Examinez et polissez les plaques de charge du produit.		X	
Chargez complètement la batterie avant de remettre le produit. Reportez-vous à <i>Pour charger la batterie à la page 27</i> .		X	
Examinez les roues pour détecter tout signe d'usure.		O	

Pour se préparer	Toutes les semaines	Tous les ans	Tous les trois ans
Examinez et nettoyez les colonnes de collision. Contrôlez le couple de serrage des colonnes de collision avant et arrière.		○	
Assurez-vous l'arrimage et la charge correcte du produit.		○	
Examinez le câble et le connecteur des plaques de charge sur le carénage du produit.		○	
Examinez les passe-câbles en caoutchouc du châssis pour vous assurer qu'ils sont complètement étanches.		○	
Examinez la plaque de protection et le palier de la plaque de protection.		○	
Contrôlez les soufflets en caoutchouc du système de réglage de la hauteur de coupe.		○	
Examinez les soufflets en caoutchouc des colonnes de collision.		○	
Remplacez les soufflets en caoutchouc des colonnes de collision.			○
Examinez et nettoyez le filtre à air.		○	
Remplacez le filtre à air.			○
Procédez à la vérification du couple de serrage des vis sur le châssis.		○	
Ouvrez le châssis et remplacez toutes les bandes d'étanchéité.			○
Examinez les roulements de roue avant/arrière et les roulements de bras de liaison.		○	
<b>Dernière étape</b>			
Utilisez un outil d'entretien logiciel pour tester le fonctionnement du produit.		○	

## 6.3 Nettoyez le produit



**REMARQUE:** N'utilisez pas de nettoyeur haute pression ni d'eau courante pour nettoyer le produit. N'utilisez pas de solvants pour le nettoyage.

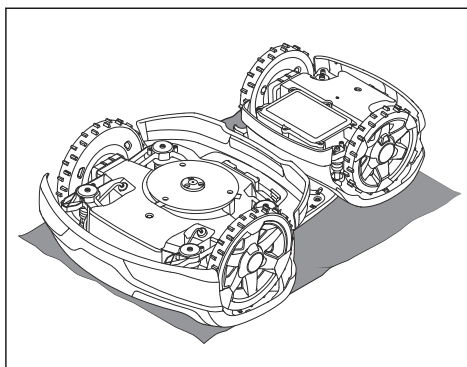
Le produit ne fonctionne pas de manière satisfaisante dans les pentes si les roues sont bloquées par de l'herbe. Utilisez une brosse douce pour nettoyer le produit.

Husqvarna recommande d'utiliser un kit de nettoyage et d'entretien spécial, disponible comme accessoire. Pour plus d'informations, contactez votre représentant Husqvarna.

### 6.3.1 Pour nettoyer le disque de coupe

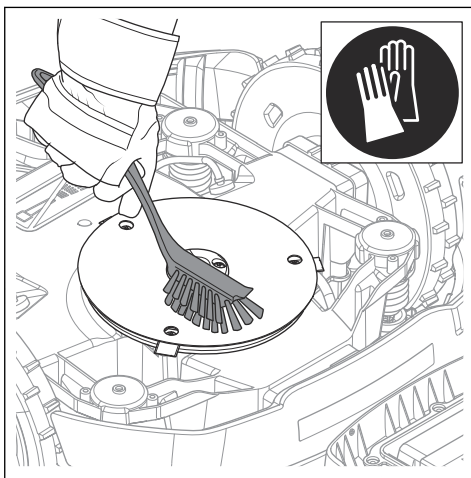
Examinez le disque de coupe et les lames une fois par semaine.

1. Éteignez le produit. Reportez-vous à *Pour désactiver le produit à la page 27*.
2. Placez le produit avec le disque de coupe tourné vers le haut sur une surface souple et propre.



3. Nettoyez le disque de coupe avec une brosse.





4. Assurez-vous que le disque de coupe tourne librement.
5. Assurez-vous également que les lames ne sont pas endommagées et pivotent librement.

### 6.3.2 Pour nettoyer le châssis

- Nettoyez la partie inférieure du châssis avec une brosse ou un chiffon humide.

### 6.3.3 Nettoyage des roues

Le produit ne fonctionne pas de manière satisfaisante dans les pentes si les roues sont bloquées par de l'herbe.

- Utilisez une brosse douce pour nettoyer les roues.

### 6.3.4 Nettoyage du corps du produit

- Utilisez un chiffon humide et une solution savonneuse douce pour nettoyer le corps du produit.

### 6.3.5 Nettoyage de la station de charge



**AVERTISSEMENT:** débranchez l'alimentation électrique de la prise de courant avant toute opération d'entretien ou de nettoyage de la station de charge ou de l'alimentation électrique.



**REMARQUE:** N'utilisez pas de nettoyeur haute pression ni d'eau courante pour nettoyer la station de charge.

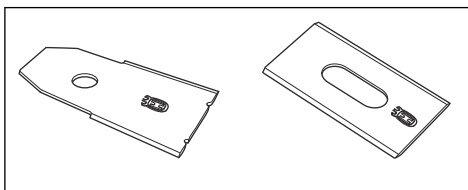
**Remarque:** le produit ne peut pas pénétrer dans la station de charge s'il y a des objets dans la station de charge. Nettoyez la station de charge régulièrement.

- Retirez l'herbe, les brindilles et tout autre objet de la station de charge.

## 6.4 Remplacement des lames



**AVERTISSEMENT:** Husqvarna peut uniquement garantir votre sécurité si vous utilisez les lames d'origine Husqvarna sur lesquelles le logo avec le H couronné est estampé.

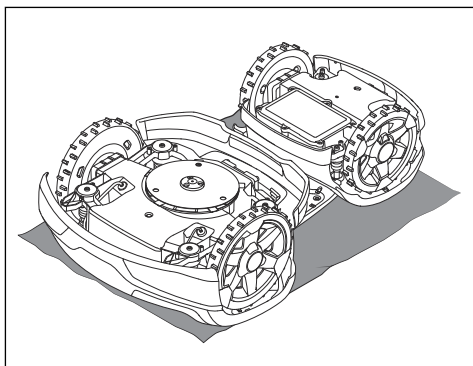


**AVERTISSEMENT:** lors du remplacement de la lame, vous devez remplacer les vis. Les vis usagées peuvent s'user rapidement et faire que la lame se détache, ce qui peut provoquer des blessures graves.

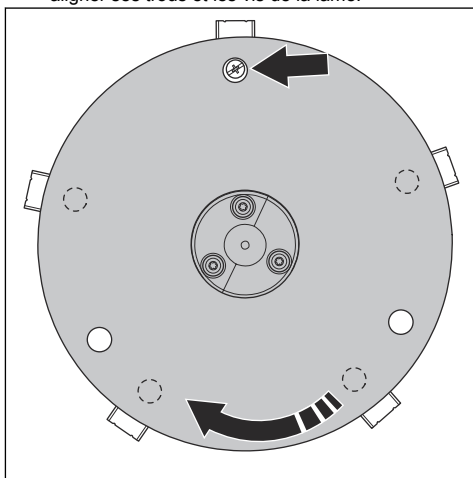
Remplacez les lames usées ou endommagées pour un fonctionnement en toute sécurité. Remplacez régulièrement les lames pour obtenir un résultat de coupe satisfaisant et une faible consommation d'énergie. Les 5 lames et vis doivent être remplacées en même temps pour que le système de coupe reste équilibré.

### 6.4.1 Remplacement des lames

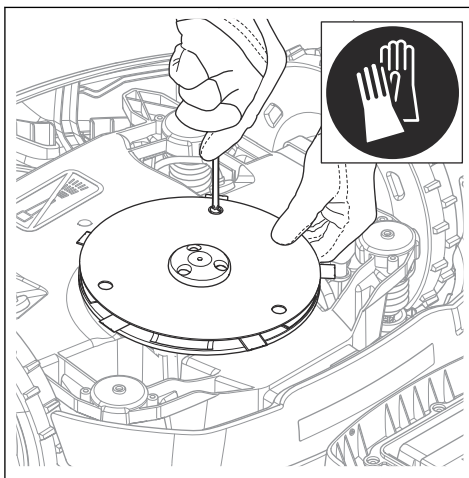
1. Éteignez le produit. Reportez-vous à *Pour désactiver le produit à la page 27.*
2. Mettez des gants de protection.
3. Placez le produit avec le disque de coupe tourné vers le haut sur une surface souple et propre.



4. Tournez la plaque de protection de manière à aligner ses trous et les vis de la lame.



5. Retirez les 5 vis.



6. Retirez chaque lame et vis.  
7. Placez des lames et vis neuves.  
8. Assurez-vous que les lames tournent librement.

## 6.5 Pour remplacer les capots supérieurs

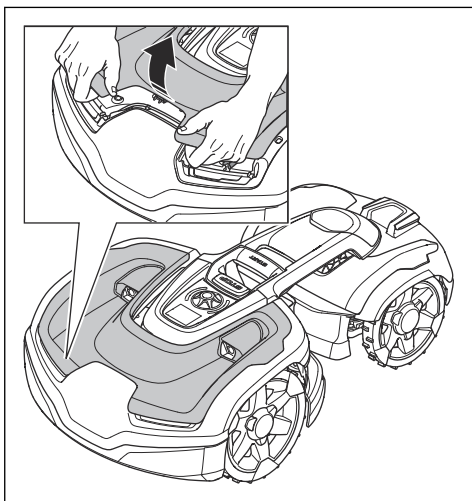
Le capot supérieur est un accessoire disponible en différentes couleurs. Pour plus d'informations, contactez votre représentant local Husqvarna.



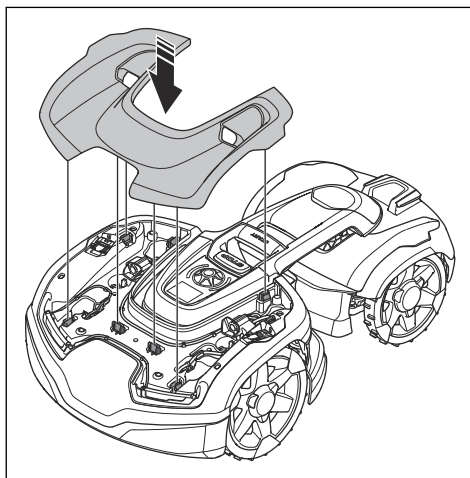
**REMARQUE:** Nettoyez l'herbe et la saleté sur le produit avant de retirer les capots.

### 6.5.1 Pour déposer le capot supérieur avant

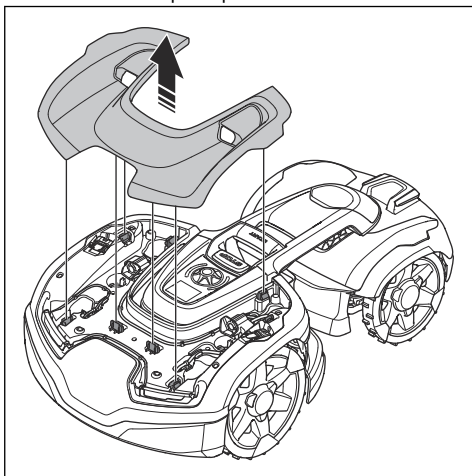
1. Éteignez le produit. Reportez-vous à *Pour désactiver le produit à la page 27*.
2. Retirez le capot supérieur avant des clips sur le produit.



3. Soulevez le capot supérieur avant.

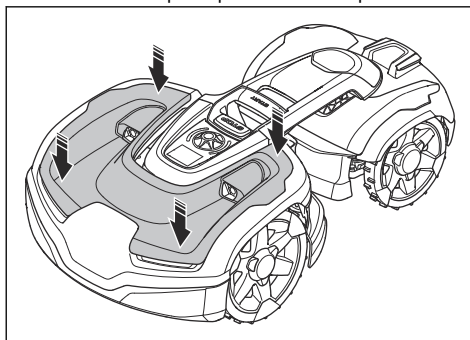


2. Poussez le capot supérieur avant en position.



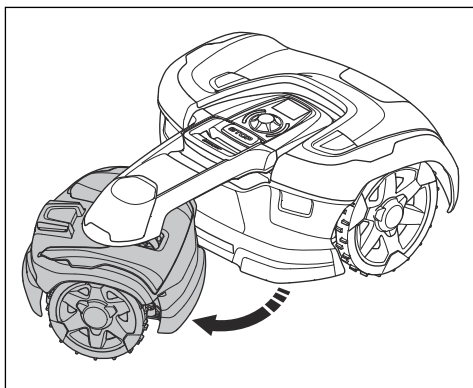
### 6.5.2 Pour installer le capot supérieur avant

1. Placez le capot supérieur avant sur les clips.

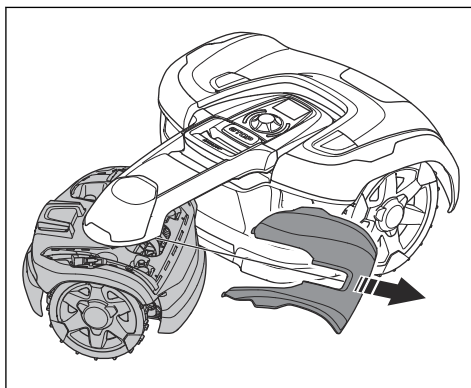


### 6.5.3 Pour déposer le capot supérieur arrière

1. Éteignez le produit. Reportez-vous à *Pour désactiver le produit à la page 27.*
2. Tournez l'arrière du produit vers la gauche ou vers la droite.

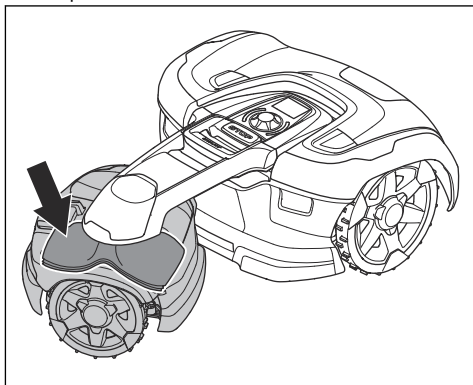


3. Placez une protection entre le couvercle et le bras de liaison pour éviter d'endommager le capot supérieur.

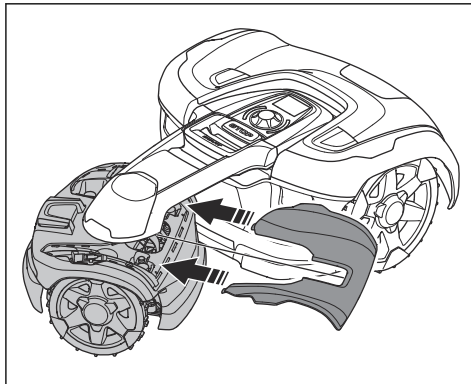


### 6.5.4 Pour installer le capot supérieur arrière

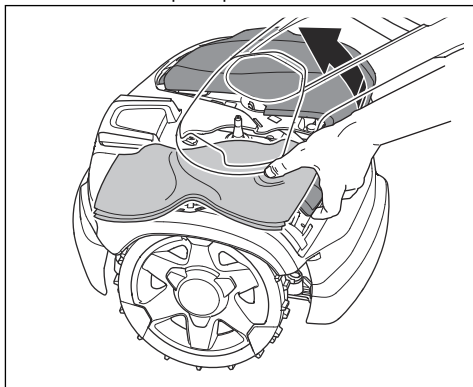
1. Placez le capot supérieur sur la carrosserie arrière.



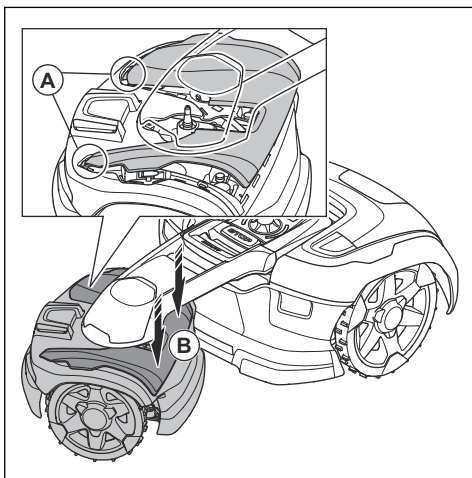
4. Soulevez le capot supérieur.



2. Placez le capot supérieur en position (A) et enfoncez les 2 aimants pour assembler le capot supérieur (B).



5. Retirez le capot supérieur.



- Effectuez une mise à jour du firmware si un nouveau firmware est disponible.

## 6.6 Batterie



**REMARQUE:** Chargez complètement la batterie avant de remettre le produit. Si la batterie n'est pas entièrement chargée, cela peut l'endommager.

Si les durées de fonctionnement du produit se raccourcissent entre les charges, cela signifie que la batterie arrive au terme de son cycle de vie. Remplacez la batterie pour prolonger la durée de fonctionnement.

**Remarque:** la durée de vie de la batterie dépend de la durée de la saison et du nombre d'heures de fonctionnement du produit par jour. Une longue saison ou de nombreuses heures d'utilisation par jour impliqueront de remplacer la batterie plus souvent.

## 6.7 Entretien hivernal

Parlez à votre service central Husqvarna pour effectuer l'entretien hivernal avant le remisage du produit. Effectuez l'entretien hivernal du produit une fois par an pour le maintenir en bon état.

L'entretien hivernal inclut généralement les procédures suivantes :

- Nettoyez le carter de coupe et l'unité d'entraînement.
- Testez le fonctionnement du produit et de ses composants.
- Examinez les pièces d'usure telles que les lames et les roulements et remplacez-les si nécessaire.
- Examinez la capacité de la batterie du produit et les recommandations concernant son éventuel remplacement.

---

## 7 Dépannage

---

### 7.1 Introduction - dépannage

Ce chapitre énumère un certain nombre de messages pouvant s'afficher dans Automower® Connect en cas de dysfonctionnement. La cause et les mesures à prendre pour chaque message sont proposées. Ce chapitre présente également certains symptômes pouvant vous orienter si le produit ne fonctionne pas comme prévu. Vous trouverez davantage de suggestions sur les mesures à prendre en cas de dysfonctionnement ou de symptômes sur [www.husqvarna.com](http://www.husqvarna.com).

### 7.2 Messages d'erreur

Le tableau ci-dessous indique un certain nombre de messages d'erreur pouvant s'afficher dans Automower® Connect. Certaines erreurs peuvent être confirmées dans Automower® Connect et certains messages doivent être confirmés sur le produit. Contactez votre représentant Husqvarna local si le même message s'affiche souvent. Pour plus d'informations, voir *Messages à la page 25*.

Message	Cause	Action
<i>Coincé</i>	Le produit est coincé dans une petite zone derrière de nombreux obstacles.	Vérifiez l'absence d'obstacles susceptibles de gêner le déplacement du produit à partir de cet endroit.
<i>Moteur de roue bloqué</i>	De l'herbe ou un autre objet s'est enroulé autour de la roue motrice.	Vérifiez la roue motrice et retirez l'herbe ou tout autre objet.
<i>Problème d'entraînement de roue</i>		
<i>Système de coupe bloqué</i>	De l'herbe ou un autre objet s'est enroulé autour du disque de coupe.	Vérifiez le disque de coupe et retirez l'herbe ou tout autre objet.
	Le disque de coupe repose dans une flaqué d'eau.	Déplacez le produit et empêchez l'accumulation d'eau dans la zone de travail.

Message	Cause	Action
<i>Code PIN incorrect</i>	Un code PIN incorrect a été saisi. Cinq tentatives sont permises avant que le produit ne soit verrouillé pendant un certain temps.	Saisissez le code PIN correct. En cas d'erreur de code PIN, utilisez le lien de l'application pour envoyer le code PIN à votre adresse e-mail enregistrée. Si vous n'avez pas enregistré l'adresse e-mail, contactez votre représentant local Husqvarna.
<i>Batterie vide</i>	Le produit ne trouve pas la station de charge.	Modifiez l'emplacement du câble guide. Reportez-vous à <i>Installation du câble guide à la page 17</i> .  Vérifiez les réglages d'installation relatifs à la recherche de la station de charge. Reportez-vous à <i>Retour à la station de charge à la page 22</i> .
	La batterie est épuisée.	Remplacez la batterie. Reportez-vous à <i>Batterie à la page 34</i> .
	L'antenne de la station de charge est défectueuse.	Vérifiez si le témoin de la station de charge clignote en rouge. Reportez-vous à <i>Témoin LED de la station de charge à la page 42</i> .
<i>Glissement/Pas d'entraînement</i>	Le produit est pris dans un objet et a glissé.	Débloquez le produit et remédiez à la cause du manque de traction. Si cela est dû à de l'herbe mouillée, attendez qu'elle soit sèche avant d'utiliser le produit.
	La zone de travail inclut une pente raide.	La pente maximale garantie est de 70 %. Les pentes plus raides doivent être isolées. Reportez-vous à <i>Installation du câble périphérique sur un terrain en pente à la page 13</i> .
	Le câble guide n'est pas installé correctement dans une pente.	Assurez-vous que le câble guide est installé en diagonale sur la pente. Reportez-vous à <i>Installation du câble guide à la page 17</i> .
<i>Moteur de roue surchargé</i>	Le produit est coincé quelque part.	Débloquez le produit et remédiez à la cause du manque de traction. Si cela est dû à de l'herbe mouillée, attendez qu'elle soit sèche avant d'utiliser le produit.
<i>Station de charge bloquée</i>	Le contact entre les plaques de charge et les plaques de contact est peut-être mauvais et le produit a effectué plusieurs tentatives de charge.	Placez le produit sur la station de charge et vérifiez que la liaison entre les plaques de charge du produit et les plaques de contact de la station est correcte. Nettoyez les plaques de contact et de charge.
	Un objet provoque un blocage et le produit ne peut pas entrer dans la station de charge.	Retirez l'objet.
	La plaque de base est inclinée ou tordue.	Assurez-vous que la plaque de base est placée sur une surface plane.
<i>Coincé dans la station de charge</i>	Le produit glisse sur la plaque de base.	Nettoyez la plaque de base.
	Un objet se trouve sur le parcours du produit et l'empêche de quitter la station de charge.	Retirez l'objet.
<i>Retourné</i>	Le produit est trop penché ou s'est renversé.	Repositionnez le produit sur ses roues.



<b>Message</b>	<b>Cause</b>	<b>Action</b>
<i>Tondeuse inclinée</i>	L'inclinaison du produit est supérieure à la pente autorisée.	Déplacez le produit vers une surface plane.
<i>Soulevé</i>	Un blocage a activé les capteurs de levage et a entraîné l'arrêt du produit.	Éliminez le blocage du produit. Si le problème persiste, l'intervention d'un technicien d'entretien agréé est nécessaire.
<i>Soulèvement dans le bras de liaison</i>	Un blocage a activé le capteur de soulèvement dans le bras de liaison et a entraîné l'arrêt du produit.	Éliminez le blocage du produit. Si le problème persiste, l'intervention d'un technicien d'entretien agréé est nécessaire.
<i>Pente trop raide</i>	La tondeuse s'est arrêtée, car la pente est trop raide.	Modifiez l'installation du câble périphérique pour exclure cette partie abrupte de la zone de travail. Reportez-vous à <i>Pour déterminer l'emplacement du câble périphérique à la page 11.</i>
<i>Alarme ! Tondeuse hors tension</i>	L'alarme a été activée, car le produit a été mis sur OFF.	Réglez le niveau de sécurité dans le menu <i>Sécurité</i> . Pour ce faire, voir <i>Sécurité à la page 24.</i>
<i>Alarme ! Tondeuse arrêtée</i>	L'alarme a été activée, car le produit a été arrêté.	
<i>Alarme ! La tondeuse a été déplacée</i>	L'alarme a été activée, car le produit a été déplacé.	
<i>Alarme ! Hors de la GeoFence</i>	L'alarme s'est activée, car la tondeuse était en dehors de sa GeoFence.	Réglez la zone de protection antivol (GeoFence) dans le <i>menu Automower Connect</i> .

<b>Message</b>	<b>Cause</b>	<b>Action</b>
<i>Problème électronique</i>	Problème électronique ou problème de firmware temporaire.	redémarrez le produit.  Si le problème persiste, le message nécessite l'intervention d'un technicien d'entretien agréé.
<i>Problème de capteur boucle</i>		
<i>Problème de capteur d'inclinaison</i>		
<i>Problème temporaire</i>		
<i>Problème de bouton STOP</i>		
<i>Problème de capteur ultrasonique</i>		
<i>Problème de navigation GPS</i>		
<i>Problème de capteur d'angle</i>		
<i>Problème de cordon d'interrupteur</i>		
<i>Combinaison de sous-dispositifs non valide</i>		
<i>Configuration système non valide</i>		
<i>Problème de capteur de soulèvement</i>		
<i>Problème de capteur de collision</i>		
<i>Problème de batterie temporaire</i>	Problème de batterie ou problème de firmware temporaire.	redémarrez le produit.  Si le problème persiste, le message nécessite l'intervention d'un technicien d'entretien agréé.
<i>Problème de batterie</i>		
<i>Température de la batterie hors limites</i>	Le produit ne fonctionne pas si la température de la batterie est trop élevée ou trop basse.	Le produit recommence à fonctionner lorsque la température est comprise entre les limites définies et que les réglages de la programmation lui permettent de fonctionner. Assurez-vous que la station de charge se situe dans une zone protégée des rayons du soleil.
<i>Mauvaise combinaison de batteries</i>	Le type de batterie est incorrect.	Utilisez uniquement des batteries d'origine recommandées par le fabricant.
<i>Problème de système de charge</i>	Présence de corrosion ou de saleté sur les plaques de charge et les plaques de contact.	redémarrez le produit. Nettoyez les plaques de charge du produit et les plaques de contact de la station de charge.
	Problème temporaire lié aux composants électroniques ou au firmware du produit.	redémarrez le produit. Si le problème persiste, contactez votre revendeur agréé.

<b>Message</b>	<b>Cause</b>	<b>Action</b>
<i>Courant de charge trop élevé</i>	Unité d'alimentation électrique incorrecte ou défectueuse.	redémarrez le produit.  Si le problème persiste, le message nécessite l'intervention d'un technicien d'entretien agréé.
<i>Problème de connectivité</i>	Problème lié au module Automower® Connect.	redémarrez le produit.  Si le problème persiste, le message nécessite l'intervention d'un technicien d'entretien agréé.
<i>Réglages de connectivité restaurés</i>	Les réglages de connectivité du module Automower® Connect ont été restaurés en raison d'un défaut.	Vérifiez les réglages et modifiez-les si nécessaire.
<i>En dehors de la zone de travail</i>	Les connexions du câble périphérique à la station de charge se croisent.	Assurez-vous que le câble périphérique est correctement branché. Reportez-vous à <i>Pour déterminer l'emplacement du câble périphérique à la page 11.</i>
	Le câble périphérique est trop près du bord de la zone de travail.	Assurez-vous que le câble périphérique a été posé conformément aux instructions. Reportez-vous à <i>Installation du câble périphérique à la page 16.</i>
	La zone de travail est trop inclinée près de la boucle périphérique.	
	Le câble périphérique est posé dans la mauvaise direction autour d'un îlot.	
	Perturbations dues à des objets métalliques (clôtures, armatures métalliques) ou à des câbles enterrés à proximité.	Déplacez le câble périphérique et/ou créez plus d'îlots dans la zone de travail pour augmenter la puissance du signal.
	Le produit a des difficultés à distinguer son signal de celui d'une autre installation située à proximité.	Placez le produit sur la station de charge et générez un nouveau signal boucle. Reportez-vous à <i>Nouveau signal boucle à la page 24.</i>
<i>Hauteur de coupe limitée</i>	Le réglage de la hauteur de coupe ne peut pas être modifié.	Vérifiez le réglage de la hauteur de coupe et retirez l'herbe et les autres matières indésirables. Si le problème persiste, le message nécessite l'intervention d'un technicien d'entretien agréé.
<i>Hauteur de coupe imprévue</i>		
<i>Problème de hauteur de coupe, entraînement</i>		
<i>Hauteur de coupe bloquée</i>		
<i>Problème de hauteur de coupe</i>		
<i>Station de charge non alimentée</i>	Unité d'alimentation électrique incorrecte ou défectueuse.	Vérifiez l'alimentation électrique. Si nécessaire, remplacez l'alimentation électrique.
	Panne de courant.	Recherchez et éliminez la cause de la panne de courant.
	Aucun contact entre les plaques de contact et les plaques de charge.	Assurez-vous que les plaques de charge et les plaques de contact sont connectées.

<b>Message</b>	<b>Cause</b>	<b>Action</b>
<i>Déséquilibre du système de coupe</i>	Trop peu de lames ou lames trop nombreuses.	Inspectez les lames du disque de coupe.
<i>Signal GPS faible</i>	De grandes parties de la zone de travail ne sont pas dégagées.	Si possible, retirez les objets gênants. Désactivez la fonction de navigation GPS et utilisez plutôt la fonction de configuration de la zone de tonte. Reportez-vous à <i>Configuration de la zone de tonte à la page 23</i> .
<i>Problème de capteur de collision, avant/arrière</i>  <i>Collision</i>	Un blocage a entraîné l'arrêt du produit.	Retirez le blocage du produit et examinez la cause de l'arrêt.
	Le couvercle du produit ne peut pas se déplacer librement autour du châssis.	Retirez la saleté et les matières indésirables entre le châssis et le couvercle pour vous assurer que le couvercle du produit peut se déplacer librement autour du châssis.
	Le couvercle du produit n'est pas installé correctement dans les amortisseurs en caoutchouc.	Assurez-vous que les amortisseurs en caoutchouc sont correctement fixés dans le couvercle du produit et dans le châssis. Si le problème persiste, le message nécessite l'intervention d'un technicien d'entretien agréé.
<i>Destination inaccessible</i>	Le produit ne peut pas atteindre la destination car il n'y a pas de câble guide ou de câble périphérique dans la zone de travail.	Modifiez l'installation de la zone de travail ou créez-en une nouvelle dans l'application et ajoutez un câble guide ou un câble périphérique dans la zone de travail.
	Le produit ne peut pas atteindre la destination car une zone d'exclusion bloque l'accès à la zone de travail.	Modifiez ou supprimez la zone d'exclusion ou effectuez une nouvelle installation de la zone de travail.
<i>Accès à la destination bloqué</i>	L'accès à la destination est bloqué par un obstacle.	retirez l'obstacle bloquant l'accès à la destination.
<i>La batterie doit être remplacée</i>	L'état de santé de la batterie est dégradé.	Remplacez la batterie. Contactez votre technicien d'entretien agréé.
<i>La batterie arrive en fin de vie</i>	L'état de santé de la batterie est très dégradé.	Remplacez la batterie. Contactez votre technicien d'entretien agréé.

Message	Cause	Action
<i>Aucun signal boucle</i>	L'alimentation ou le câble de tension ne sont pas connectés.	Vérifiez l'état du témoin LED de la station de charge. Si le voyant LED n'est pas allumé, cela indique qu'il n'y a pas d'alimentation. Vérifiez le raccord de la prise de courant et vérifiez si un disjoncteur différentiel de fuite à la terre ne s'est pas déclenché. Assurez-vous que le câble basse tension est branché à la station de charge.
	L'alimentation ou le câble basse tension est endommagé.	Remplacez l'alimentation ou le câble basse tension.
	Le câble périphérique n'est pas branché à la station de charge.	Assurez-vous que les connecteurs du câble périphérique sont correctement montés sur la station de charge. Remplacez les connecteurs s'ils sont endommagés. Reportez-vous à <i>Installation de la station de charge à la page 16</i> .
	Le câble périphérique est cassé.	Vérifiez le signal émis par le voyant LED de la station de charge. Si le voyant LED indique une coupure dans le câble périphérique, déterminez l'emplacement de la coupure. Remplacez la partie endommagée de la boucle par une nouvelle boucle de câble et utilisez un raccord d'origine pour l'épaisseur. Reportez-vous à <i>Recherche de coupures dans la boucle du câble à la page 46</i> .
	Le mode <i>ECO</i> est activé et le produit a essayé de démarrer hors de la station de charge.	Placez le produit sur la station de charge. Faites démarrer le produit.
	L'appairage entre le produit et la station de charge est perdu.	Placez le produit sur la station de charge et générez un nouveau signal boucle. Reportez-vous à <i>Nouveau signal boucle à la page 24</i> .
	Le câble périphérique est croisé pour aller vers l'îlot ou en sortir.	Assurez-vous que le câble périphérique est correctement installé. Reportez-vous à <i>Installation du câble périphérique à la page 16</i> .
	Dysfonctionnements causés par des objets métalliques (clôtures, armatures en acier) ou des câbles enterrés.	Déplacez le câble périphérique et/ou créez plus d'îlots dans la zone de travail pour augmenter la puissance du signal.
	Le produit est trop éloigné du câble périphérique.	Réinstallez le câble périphérique de manière à ce que toutes les parties de la zone de travail se trouvent au maximum à 35 m/115 pi du câble périphérique.
<i>Configuration du firmware non valide</i>	Le firmware du produit n'est pas valide.	Placez le produit dans la station de charge et mettez le firmware à jour via FOTA. Si le problème persiste, contactez un technicien d'entretien agréé.
<i>Problème de carte</i>	Le fichier d'objet carte est incorrect	Vérifiez la carte dans l'application. Réglez la carte et enregistrez-la.
		Supprimez la carte et effectuez une nouvelle installation.

## 7.3 Messages d'information

Le tableau ci-dessous indique un certain nombre de messages d'information pouvant s'afficher dans Automower® Connect. Contactez votre représentant local Husqvarna si le même message s'affiche souvent. Pour plus d'informations, reportez-vous à *Messages à la page 25*.

Message	Cause	Action
<i>Réglages restaurés</i>	Confirmation que la fonction <i>Réinitialiser tous les réglages</i> a été exécutée.	Ceci est normal. Aucune action requise.
<i>Guide 1/2/3 non trouvé</i>	Le câble guide n'est pas branché à la station de charge.	Vérifiez si le connecteur du câble guide est raccordé correctement à la station de charge. Reportez-vous à la section <i>Installation du câble guide à la page 17</i> .
	Coupure du câble guide.	Trouvez l'emplacement de la coupure du câble. Remplacez la partie endommagée du câble guide par une nouvelle boucle de câble et utilisez un raccord d'origine pour réaliser une épissure.
	Le câble guide n'est pas branché à la boucle périphérique.	Vérifiez si le câble guide est branché correctement à la boucle périphérique. Reportez-vous à la section <i>Installation du câble guide à la page 17</i> .
<i>Connexion changée</i>	Changement du nouveau signal boucle réussi.	Aucune action.
<i>Connexion inchangée</i>	Impossible de modifier le signal boucle.	Créez un nouveau signal boucle, essayez plusieurs fois. Si le problème persiste, le message nécessite l'intervention d'un technicien d'entretien agréé. Reportez-vous à la section <i>Nouveau signal boucle à la page 24</i> .
<i>Pente trop raide</i>	Le produit s'est arrêté de tondre, car la pente est trop raide.	Si ce problème se produit fréquemment, modifiez l'installation du câble périphérique pour exclure cette partie abrupte de la zone de travail.
<i>Mauvaise qualité du signal</i>	Le module Automower® Connect du produit est monté à l'envers, le produit est incliné ou le produit est à l'envers.	Assurez-vous que le produit n'est pas à l'envers ou incliné. Si le problème persiste, adressez-vous à votre technicien de maintenance agréé.
<i>Le logiciel ComBoard doit être mis à jour</i>	Le firmware du module Automower® Connect nécessite une mise à jour.	Adressez-vous à votre technicien de maintenance agréé pour mettre à jour le firmware.
<i>Problème de zone de protec.</i>	La zone de protection virtuelle ne fonctionne pas en raison d'une communication insatisfaisante ou inexistante avec le système GPS.	Placez le produit dans une zone à ciel ouvert et attendez environ 15 minutes. Si le problème persiste, adressez-vous à votre technicien de maintenance agréé.
	Le signal GPS est faible sur la zone de travail actuelle. Impossible d'utiliser la navigation assistée par GPS.	Si le message s'affiche fréquemment, désactivez la navigation assistée par GPS et utilisez plutôt les réglages manuels de <i>Configuration de la zone de tonte</i> .

## 7.4 Témoin LED de la station de charge

Le témoin LED de la station de charge est vert lorsque l'installation est correcte. Si le témoin LED de la station

de charge n'est pas vert, suivez les instructions du tableau de dépannage ci-dessous.

Pour plus d'informations, contactez votre représentant Husqvarna local ou consultez le site [www.husqvarna.com](http://www.husqvarna.com).

Voyant LED	Cause	Action
Lumière verte fixe	Les signaux de la station de charge sont corrects.	Aucune procédure n'est nécessaire.
Lumière verte clignotante	Les signaux de la station de charge sont corrects et le <i>mode ECO</i> est activé.	Aucune procédure n'est nécessaire.
Lumière bleue clignotante	Le câble périphérique n'est pas branché à la station de charge.	Branchez le câble périphérique à la station de charge.
	Le câble périphérique est endommagé.	Remplacez la section endommagée du câble.
Lumière rouge clignotante	Interférence dans l'antenne de la station de charge.	Contactez votre représentant Husqvarna local.
Lumière rouge fixe	Erreur de la carte électronique ou mauvaise alimentation électrique au niveau de la station de charge.	L'erreur doit être corrigée par un technicien d'entretien agréé. Contactez votre représentant Husqvarna local.

## 7.5 Symptômes

Si votre produit ne fonctionne pas comme prévu, suivez le guide des symptômes ci-dessous.

Le site [www.husqvarna.com](http://www.husqvarna.com) comporte une FAQ (questions fréquemment posées) qui apporte des réponses plus précises à certaines questions standard. Si vous ne parvenez toujours pas à trouver l'origine du défaut, contactez votre représentant Husqvarna local.

Symptômes	Cause	Action
Le produit éprouve des difficultés à s'arrêter.	Le câble périphérique n'est pas positionné en longue ligne droite suffisamment éloignée de la station de charge.	Vérifiez si la station de charge a bien été installée conformément aux instructions. Reportez-vous à <i>Installation de la station de charge à la page 16</i>
	La station de charge se trouve sur une pente.	Placez la station de charge sur une surface entièrement plane. Reportez-vous à <i>Détermination de l'emplacement de la station de charge à la page 10</i> .
Le produit fonctionne à la mauvaise heure.	L'horloge doit être réglée.	Réglez l'horloge. Reportez-vous à <i>Heure et date à la page 24</i> .
	Les heures de début et de fin de la tonte sont incorrectes.	Réinitialisez l'heure de début et modifiez les réglages <i>Programme</i> . Reportez-vous à <i>Programme à la page 21</i> .
Le produit vibre.	Les lames endommagées peuvent entraîner un déséquilibre du système de coupe.	Contrôlez les lames et les vis et remplacez-les si nécessaire. Reportez-vous à <i>Remplacement des lames à la page 30</i> .
	Si trop de lames se trouvent dans la même position, le système de coupe est déséquilibré.	Vérifiez qu'une seule lame est montée sur chaque vis.
	Différentes versions (épaisseurs) de lames Husqvarna sont utilisées.	Vérifiez si les lames sont de versions différentes.
Le produit avance, mais le disque de coupe ne tourne pas.	Le produit recherche la station de charge.	Aucune action. Le disque de coupe ne tourne pas quand le produit recherche la station de charge.
La batterie est vide et vous placez le produit dans la station de charge, mais il ne se charge pas et ne peut pas être mis sous tension.	Si la batterie a été complètement déchargée, sa recharge prend un certain temps et le produit ne peut pas être mis sous tension.	Laissez le produit dans la station de charge pendant 24 heures et vérifiez s'il peut être mis sous tension. Si le problème persiste, contactez un technicien d'entretien agréé.
Le produit tond pendant des périodes inhabituellement courtes entre des charges.	De l'herbe ou un corps étranger bloque le disque de coupe.	Retirez le disque de coupe et nettoyez-le. Consultez la section <i>Pour nettoyer le disque de coupe à la page 29</i> .
	La batterie est épuisée.	Remplacez la batterie. Reportez-vous à <i>Batterie à la page 34</i> .
Les temps de tonte et de charge sont tous les deux inhabituellement courts.	La batterie est épuisée.	Remplacez la batterie. Reportez-vous à <i>Batterie à la page 34</i> .



Symptômes	Cause	Action
Le produit est stationné pendant plusieurs heures dans la station de charge.	Le bouton <b>STOP</b> a été activé.	Assurez-vous que le bouton <b>START</b> est enfoncé.
	Le mode de stationnement est activé.	Sélectionnez le mode de fonctionnement dans Automower® Connect.
	Le produit n'est pas autorisé à fonctionner si la température de la batterie est trop élevée ou trop basse.	Vérifiez que la station de charge se situe dans une zone protégée des rayons du soleil.
Résultats de tonte irréguliers.	Le produit fonctionne trop peu d'heures par jour.	Augmentez le temps de tonte. Reportez-vous à <i>Programme à la page 21</i> .
	Les réglages de la fonction <i>Configuration de la zone de tonte</i> sont incorrects par rapport à la disposition de la zone de travail.	Examinez les paramètres de la fonction <i>Configuration de la zone de tonte</i> . Reportez-vous à la section Configuration de la zone de tonte.
	La forme de la zone de travail nécessite l'utilisation des <i>Zones 1-5</i> pour permettre au produit d'accéder à toutes les zones éloignées.	Utilisez le paramètre <i>Zone 1-5</i> pour diriger le produit vers une zone éloignée. Reportez-vous à <i>Configuration de la zone de tonte à la page 23</i> .
	La zone de travail est trop importante.	Essayez de limiter la zone de travail ou d'étendre le temps de travail. Reportez-vous à <i>Programme à la page 21</i> .
	Lames émoussées.	Remplacez toutes les lames. Reportez-vous à <i>Remplacement des lames à la page 30</i> .
	Herbe haute du fait de la hauteur de coupe définie.	Augmentez la hauteur de coupe, puis abaissez-la progressivement.
	Accumulation d'herbe au niveau du disque de coupe ou autour de l'arbre du moteur.	Vérifiez que le disque de coupe tourne librement et facilement. Si ce n'est pas le cas, dévissez le disque de coupe et retirez l'herbe et les corps étrangers. Reportez-vous à <i>Pour nettoyer le disque de coupe à la page 29</i> .
Le produit n'est pas connecté à l'application Automower® Connect.	Le produit n'a pas encore été connecté à l'application et il n'est pas inclus dans la liste <i>Mes tondeuses</i> de l'application Automower® Connect.	Appairez le produit et l'appareil mobile. <i>Pour appairer Automower® Connect et le produit à la page 19</i> .
Le produit ne possède qu'une connexion Bluetooth® (courte portée), mais aucune connexion cellulaire (longue portée) avec l'application Automower® Connect.	Le produit ne dispose pas d'une connexion cellulaire avec l'application Automower® Connect.	Ouvrez l'application Automower® Connect sur votre appareil mobile. Sélectionnez Automower® Connect et effectuez une nouvelle opération d'appairage.
Vous ne pouvez pas vous connecter au produit avec un appareil mobile supplémentaire.	Un seul appareil mobile à la fois peut être connecté au produit par Bluetooth®.	Désactivez l'application Automower® Connect sur tous les autres appareils connectés. Si le problème persiste, éteignez l'appareil mobile connecté et redémarrez-le. Si le problème persiste, parlez-en à votre revendeur.

Symptômes	Cause	Action
La connexion cellulaire a déjà fonctionné, mais ne fonctionne pas maintenant.	Il y a un problème avec la connectivité cellulaire.	<ul style="list-style-type: none"> <li>Assurez-vous de disposer d'une couverture cellulaire dans la zone.</li> <li>Désactivez puis réactivez Automower® Connect dans l'application. Patientez 1 heure, puis essayez à nouveau.</li> <li>redémarrez le produit.</li> <li>Si un nouveau firmware est disponible dans l'application, installez-le pour vous assurer que vous disposez du firmware le plus récent.</li> <li>Vérifiez que vous disposez de la version la plus récente de l'application Automower® Connect.</li> <li>Si le problème persiste, parlez-en à votre revendeur.</li> </ul>

## 7.6 Recherche de coupures dans la boucle du câble

Les coupures de la boucle de câble sont généralement le résultat de dégâts physiques accidentels sur le câble, provoqués par exemple par le jardinage avec une pelle. En cas de gel profond, le simple déplacement de pierres coupantes dans le sol peut endommager le câble. Des ruptures peuvent également se produire en raison d'un étirement excessif du câble lors de l'installation.

Le fait de tondre l'herbe trop court juste après l'installation peut aussi endommager l'isolant du câble. Des dommages sur l'isolant peuvent ne causer des dysfonctionnements qu'au bout de plusieurs semaines, voire plusieurs mois. Pour l'éviter, sélectionnez toujours la hauteur de coupe maximale dans les premières semaines qui suivent l'installation, puis abaissez la hauteur de coupe d'un cran toutes les deux semaines jusqu'à obtenir la hauteur de coupe souhaitée.

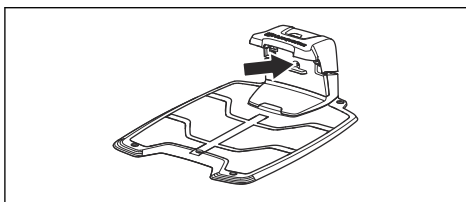
Une épissure défectueuse de la boucle du câble peut aussi entraîner des perturbations plusieurs semaines après qu'elle a été effectuée. L'épissure peut être mal réalisée, par exemple, si le connecteur n'a pas été suffisamment serré à l'aide d'une pince ou si un connecteur de moins bonne qualité que celui d'origine a été utilisé. Vérifiez d'abord tous les raccords connus avant de poursuivre le dépannage.

La coupure d'un câble peut être localisée en diminuant graduellement de moitié la longueur de la boucle où la panne peut se trouver, jusqu'à ce qu'il ne reste qu'une partie très courte du câble.

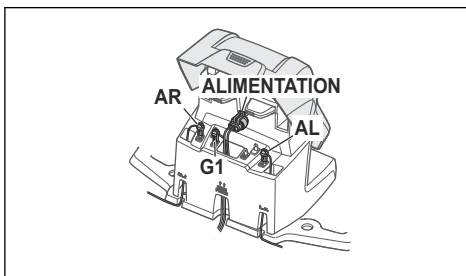
La méthode suivante ne fonctionne pas si le *mode ECO* est activé. Vérifiez d'abord que le *mode ECO* est désactivé. Reportez-vous à la section *Mode ECO* à la page 22.

1. Assurez-vous que le voyant de la station de charge clignote en bleu, ce qui indique une coupure du câble périphérique. Reportez-vous à la

section *Témoin LED de la station de charge* à la page 42.



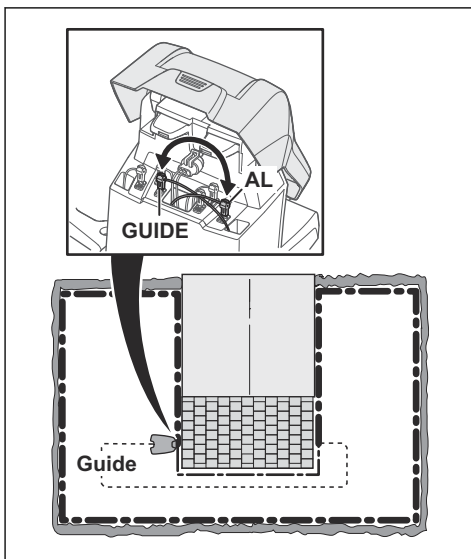
2. Vérifiez si les raccordements du câble périphérique à la station de charge sont correctement effectués et non endommagés. Vérifiez si le voyant de la station de charge clignote toujours en bleu.



3. Échangez les raccordements entre le câble guide et le câble périphérique de la station de charge.

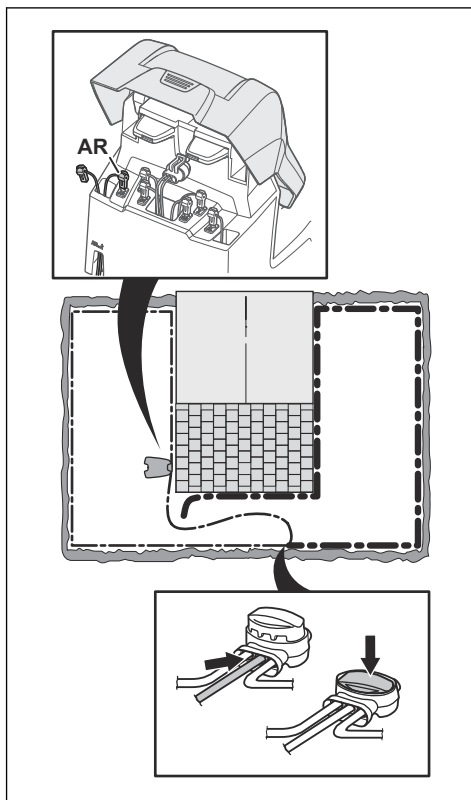
Commencez par échanger les connexions AL et G1. Certains modèles sont constitués de plusieurs câbles guide (G2, G3). Pour ces modèles, la même procédure peut être suivie.

Si le voyant est vert en continu, cela signifie que la coupure se trouve quelque part sur le câble périphérique entre AL et là où le câble guide est raccordé avec le câble périphérique (ligne noire épaisse sur l'illustration).

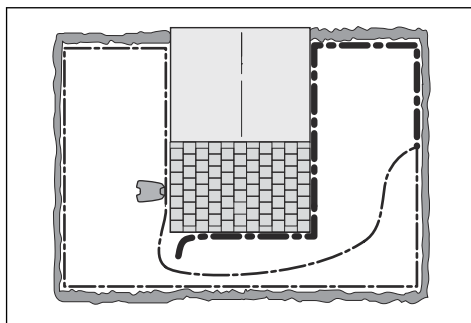


Pour résoudre le problème, vous aurez besoin du câble périphérique, de connecteurs et de raccords :

- a) Si le câble périphérique suspect est court, il est plus facile de changer tout le câble périphérique entre AL et l'endroit où le câble guide est raccordé au câble périphérique (ligne noire épaisse).
- b) Si le câble périphérique suspect est long (ligne noire épaisse), procédez comme suit : Replacez AL et G1 à leurs positions d'origine. Puis débranchez AR. Branchez une nouvelle boucle de câble sur AR. Branchez l'autre extrémité de cette nouvelle boucle de câble au milieu de la section du câble suspect.

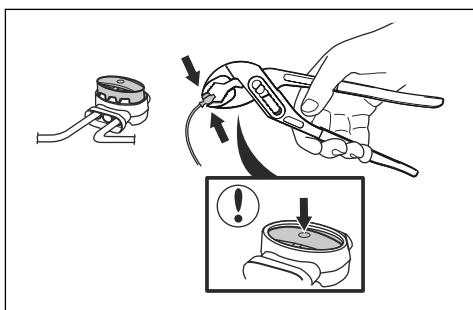


Si le voyant est maintenant vert, cela signifie que la coupure se trouve quelque part entre l'extrémité débranchée et l'endroit où le nouveau câble est branché (ligne noire épaisse sur l'illustration). Dans ce cas, déplacez la connexion destinée au nouveau câble plus près de l'extrémité débranchée (en gros, au milieu de la partie du câble suspectée) puis vérifiez de nouveau que le voyant est vert.



Poursuivez ainsi jusqu'à ce qu'il ne reste qu'une partie très courte du câble, ce qui vous permet de distinguer une lumière verte fixe d'une lumière bleue clignotante. Suivez ensuite les instructions à l'étape 5 ci-dessous.

4. Si le voyant clignote toujours en bleu suite à l'étape 3 ci-dessus : Remplacez les connexions AL et G1 sur leurs positions d'origine. Échangez ensuite AR et G1. Si le voyant est maintenant allumé en vert fixe, débranchez ensuite AL et branchez un nouveau câble périphérique sur AL. Branchez l'autre extrémité de ce nouveau câble au milieu de la partie du câble suspect. Suivez la même approche qu'aux points 3a) et 3b) ci-dessus.
5. Une fois la coupure repérée, la partie endommagée doit être remplacée par un nouveau câble. Utilisez toujours des raccords d'origine.



## 8 Transport, entreposage et mise au rebut

### 8.1 Transport

Les batteries Li-ion fournies respectent les exigences de la législation sur les marchandises dangereuses.

- Respectez les lois nationales en vigueur.
- Vous devez respecter l'exigence spécifique relative à l'emballage et aux étiquettes pour les transports commerciaux, y compris par des tiers et des transitaires.

### 8.2 Remisage

- Chargez complètement le produit. Reportez-vous à *Pour charger la batterie à la page 27*.
- Éteignez le produit. Reportez-vous à *Pour désactiver le produit à la page 27*.
- Nettoyez le produit. Reportez-vous à *Nettoyez le produit à la page 29*.
- Conservez le produit dans un endroit sec, à l'abri du gel.
- Positionnez le produit de manière à ce que toutes ses roues reposent sur un sol plat.
- Si vous choisissez de garder la station de charge en intérieur, débranchez et retirez l'alimentation électrique et tous les connecteurs de cette dernière. Placez l'extrémité de chaque fil du connecteur dans un boîtier de protection des connecteurs.

**Remarque:** Si vous choisissez de garder la station de charge en extérieur, ne débranchez pas l'alimentation électrique et les connecteurs.

- Contactez le service clientèle Husqvarna pour en savoir plus sur les accessoires de remisage disponibles pour votre produit.

### 8.3 Mise au rebut

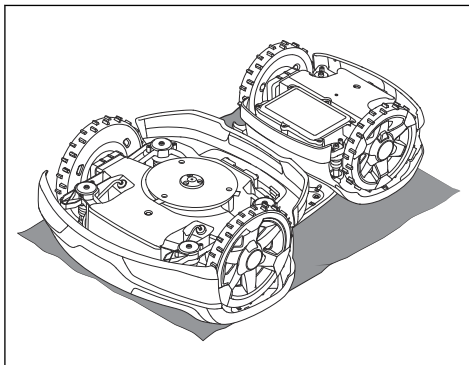
- Respectez les consignes locales de recyclage et la réglementation en vigueur.
- Si vous avez des questions sur la manière de retirer la batterie, reportez-vous à *Pour retirer la batterie à la page 49*.

#### 8.3.1 Pour retirer la batterie

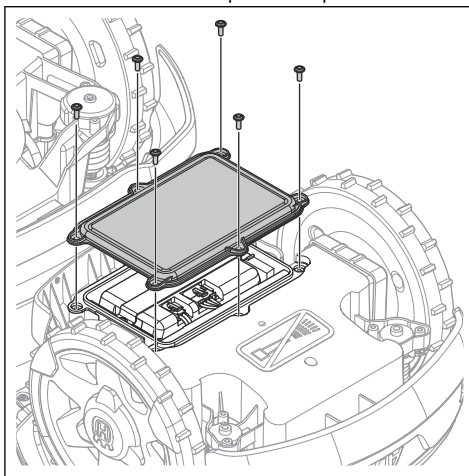


**REMARQUE:** Retirez la batterie uniquement lorsque vous mettez le produit au rebut.

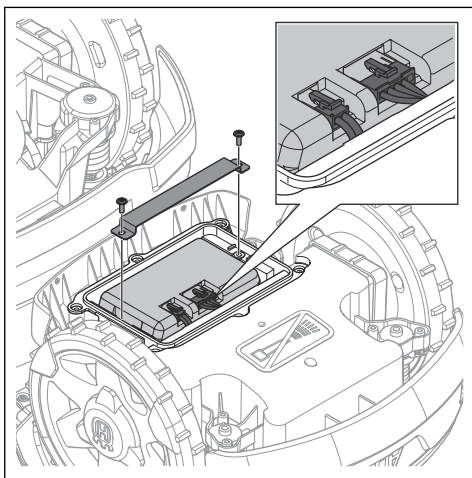
1. Éteignez le produit. Reportez-vous à *Pour désactiver le produit à la page 27*.
2. Placez le produit avec le disque de coupe tourné vers le haut sur une surface souple et propre.



3. Retirez les 6 vis et déposez le capot de batterie.



4. Retirez les 2 vis et retirez le support.



5. Déconnectez les 2 câbles de la batterie et retirez la batterie.

## 9 Caractéristiques techniques

### 9.1 Caractéristiques techniques

<b>Dimensions</b>	<b>Automower® 535 AWD</b>
Longueur, cm / po.	93 / 36,6
Largeur, cm / po.	55 / 21,6
Hauteur, cm / po.	29/11,4
Poids kg/lbs	17,6 / 39

<b>Système électrique</b>	<b>Automower® 535 AWD</b>
Batterie lithium-ion 18,0 V/8,0 Ah, réf.	534 19 93-01
Batterie, lithium-ion 18,0 V/8,4 Ah, réf.	534 19 93-02
Batterie, lithium-ion 18,0 V/5,2 Ah, réf.	590 81 01-04
Batterie, lithium-ion 18,0 V/5,0 Ah réf.	590 81 01-01, 590 81 01-03
Batterie, lithium-ion 18,0 V/4,9 Ah réf.	590 81 01-02
Alimentation (28 V CC), V CA	100-240
Longueur de câble basse tension, m / pi	10 / 33
Consommation d'énergie moyenne à une utilisation maximale	24 kWh/mois pour 3 500 m <sup>2</sup>
Courant de charge, A CC	7
Type d'unité d'alimentation électrique <sup>6</sup>	FW7458/28/D/XX/Y, ADP-200JR XX
Temps de tonte type, min	100-145
Temps de charge type, min	30-45

<b>Antenne du câble périphérique</b>	<b>Automower® 535 AWD</b>
Bande de fréquence d'exploitation, Hz	100-80000
Champ magnétique maximal, dBuA/m <sup>7</sup>	82
Puissance de radiofréquence maximale <sup>8</sup> , mW à 60 m	<25

<sup>6</sup> XX, YY peut être n'importe quel caractère alphanumérique ou vide à des fins de marketing uniquement, aucune différence technique.

<sup>7</sup> Mesuré conformément à la norme EN 303 447.

<sup>8</sup> Puissance de sortie active maximum au niveau des antennes dans la bande de fréquence dans laquelle l'équipement radio fonctionne.

<b>Données sur le bruit</b> <sup>9</sup>	<b>Automower® 535 AWD</b>
Niveau sonore perçu, en dB (A)	63
Niveau de puissance acoustique mesuré, dB(A)	62
Incertitudes des émissions sonores KWA, dB (A)	1
Niveau de pression acoustique au niveau de l'oreille de l'opérateur <sup>10</sup> , dB (A)	54

<b>Tonte</b>	<b>Automower® 535 AWD</b>
Système de coupe	5 lames de coupe pivotantes
Vitesse maximale du moteur de coupe, tr/min	2 475
Consommation d'énergie pendant la coupe, W +/- 20 %	40
Hauteur de coupe, cm / po.	3-7 / 1,2-2,8
Largeur de coupe, cm / po.	22/8,7
Passage le plus étroit possible, cm / po.	60 / 24
Nombre de guides	3
Pente maximale de zone de travail, %	70
Pente maximale du câble périphérique, %	50
Longueur maximale du câble périphérique, m/pi	800 / 2 600
Longueur maximale de la boucle guide <sup>11</sup> , m/pi	400 / 1 300
Capacité de surface - Sports 24	2 500 / 0,6
Capacité de surface - Standard 48	3 500/0,9
Capacité de surface - Max 72	4 000 / 1,0

<b>Code IP</b>	<b>Automower® 535 AWD</b>
Robot tondeuse	IPX4
Station de charge	IPX1
Alimentation électrique	IP44

<sup>9</sup> Déterminées conformément à la directive 2006/42/CE et à la norme EN 50636-2-107. À l'exception du niveau sonore, mesuré selon la norme ISO 11094:1991.

<sup>10</sup> Incertitudes de pression sonore  $K_{pA}$ , 2 à 4 dB (A)

<sup>11</sup> La boucle guide est la boucle formée par le câble guide et la partie du câble périphérique cheminant de la jonction avec le câble guide jusqu'au raccordement côté droit sur la station de charge.



<b>Bandes de fréquence prises en charge</b>	
Plage de fréquences Bluetooth®	2 400,0 à 2 483,5 MHz
Automower® Connect 2G	GSM 850 MHz, E-GSM 900 MHz, DCS 1 800 MHz, PCS 1 900 MHz
Automower® Connect 3G	Bande 19 (800 MHz), bande 5 (850 MHz), bande 8 (900 MHz), bande 2 (1 900 MHz), bande 1 (2 100 MHz)
Automower® Connect 4G	Bande 12 (700 MHz), bande 17 (700 MHz), bande 28 (700 MHz), bande 13 (700 MHz), bande 20 (800 MHz), bande 26 (850 MHz), bande 5 (850 MHz), bande 19 (850 MHz), bande 8 (900 MHz), bande 4 (1 700 MHz), bande 3 (1 800 MHz), bande 2 (1 900 MHz), bande 25 (1 900 MHz), bande 1 (2 100 MHz), bande 39 (1 900 MHz), bande 18 (850 MHz), bande 66 (1 700 MHz), bande 85 (700 MHz)

<b>Classe de puissance</b>		
Puissance de sortie Bluetooth®	8 dBm	
Automower® Connect 2G	Classe de puissance 4 (GSM/E-GSM)	33 dBm
	Classe de puissance 1 (DCS/PCS)	30 dBm
	Classe de puissance E2 (GSM/E-GSM)	27 dBm
	Classe de puissance E2 (DCS/PCS)	26 dBm
Automower® Connect 3G	Classe de puissance 3	24 dBm
Automower® Connect 4G	Classe de puissance 3	23 dBm

Les écarts par rapport à ces données techniques générales sont inclus dans les chapitres spécifiques au pays.

Husqvarna AB ne garantit en aucun cas la compatibilité totale entre le produit et d'autres types de dispositifs sans fil comme des télécommandes, des transmetteurs radio, des boucles auditives, des clôtures électrifiées enterrées pour animaux ou autres.

Les produits sont fabriqués en Angleterre ou en République tchèque. Consultez les informations sur la plaque signalétique. Reportez-vous à *Présentation à la page 6*.

## 9.2 Marques déposées

La marque et les logos *Bluetooth®* sont des marques déposées appartenant à *Bluetooth SIG, inc.*, et toute utilisation de ces marques par Husqvarna est régie par une licence.

# 10 Déclaration de conformité UE d'origine

## EU Declaration of Conformity

ROB-535AWD-23-1E

We, Husqvarna AB, SE 561 82 Huskvarna, SWEDEN, Tel. +46 36 146500 declare on our sole responsibility that the products:

Description	Robotic lawn mower
Brand	HUSQVARNA
Type / Model	HUSQVARNA AUTOMOWER® 535 AWD
Identification	Serial numbers dating from 2023 week 52

complies fully with the following EU directives and regulations:

Directive/Regulation	Description
2006/42/EC	"relating to machinery"
2014/53/EU	"relating to radio equipment"
2011/65/EU	"restriction of use of certain hazardous substances"

and that the following standards and/or technical specifications are applied;

EN 60335-1:2012+AC:2014+A11:2014+A13:2017+A15:2021  
EN 50636-2-107:2015+A1:2018+A2:2020+A3:2021  
EN IEC 63000:2018  
EN 61000-6-1:2007  
EN 61000-6-3:2007+A1:2011+AC:2012  
ETSI EN 301 489-1 V1.9.2  
ETSI EN 301 489-3 V2.3.2  
ETSI EN 301 489-17 V3.2.4  
ETSI EN 303 447 V1.3.1  
ETSI EN 300 328 V2.2.2

and for HUSQVARNA AUTOMOWER® equipped with Automower Connect:

ETSI EN 301 489-52 V1.2.1  
ETSI EN 301 489-19 V2.2.1  
ETSI EN 301 908-1 V15.1.1  
ETSI EN 301 908-2 V13.1.1 (Automower® Connect 3G Version)  
ETSI EN 301 908-13 V13.2.1 (Automower® Connect 4G Version)

  
Sara Gard (Sep 1, 2023 15:47 GMT+2)

Sara Gard  
Huskvarna

Director Residential EPAC Robotics R&D  
Husqvarna AB, Husqvarna Forest and Garden Division  
Responsible for technical documentation



# 11 Déclaration de conformité UE traduite

Nous, Husqvarna AB, SE 561 82 Huskvarna, SWEDEN,  
Tel. +46 36 146500, déclarons sous notre seule  
responsabilité que le produit :

<b>Description</b>	<b>Robot tondeuse</b>
<b>Marque</b>	Husqvarna
<b>Type/Modèle</b>	HUSQVARNA AUTOMOWER® 535 AWD
<b>Identification</b>	Numéros de série 2023, semaine 52

est entièrement conforme à la réglementation et aux  
directives de l'UE suivantes :

<b>Directive/Réglementation</b>	<b>Description</b>
2006/42/EC	« Relative aux machines »
2014/53/EU	« Relative aux équipements radioélectriques »
2011/65/EU	« Limitation de l'utilisation de certaines substances dangereuses »

et que les normes harmonisées et/ou les spécifications  
techniques suivantes sont appliquées :

- EN 60335-1:2012+AC:2014+A11:2014+  
A13:2017+A15:2021
- EN 50636-2-107:2015+A1:2018+A2:2020+  
A3:2021
- EN IEC 63000:2018
- EN 61000-6-1:2007
- EN 61000-6-3:2007+A1:2011+AC:2012
- ETSI EN 301 489-1 V1.9.2
- ETSI EN 301 489-3 V2.3.2
- ETSI EN 301 489-17 V3.2.4
- ETSI EN 303 447 V1.3.1
- ETSI EN 300 328 V2.2.2

et pour HUSQVARNA AUTOMOWER® avec  
Automower® Connect :

- ETSI EN 301 489-52 V1.2.1
- ETSI EN 301 489-19 V2.2.1
- ETSI EN 301 908-1 V15.1.1
- ETSI EN 301 908-2 V13.1.1 (Automower®  
Connect 3G Version)
- ETSI EN 301 908-13 V13.2.1 (Automower®  
Connect 4G Version)

Sara Gard  
Huskvarna

Directrice résidentielle EPAC R&D Robotique chez  
Husqvarna AB. Husqvarna Forêts et Jardins.  
Responsable de la documentation technique.





FR

Cet appareil,  
ses cordons,  
et batterie  
se recyclent

À DÉPOSER  
EN MAGASIN



OU

À DÉPOSER  
EN DECHETERIE



Points de collecte sur [www.quefairedemesdechets.fr](http://www.quefairedemesdechets.fr)  
Privilégiez la réparation ou le don de votre appareil !



**Husqvarna**<sup>®</sup>

AUTOMOWER<sup>®</sup> est une marque déposée appartenant à Husqvarna AB.

Copyright<sup>®</sup> 2023 HUSQVARNA. Tous droits réservés.

[www.husqvarna.com](http://www.husqvarna.com)

Instructions d'origine



FR



1143602-31



2023-11-30