

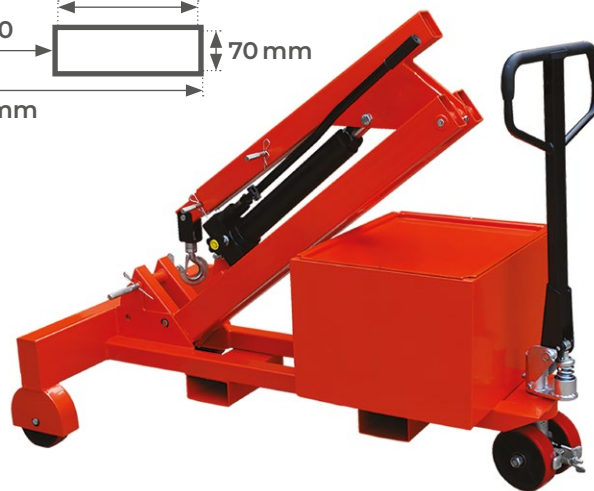
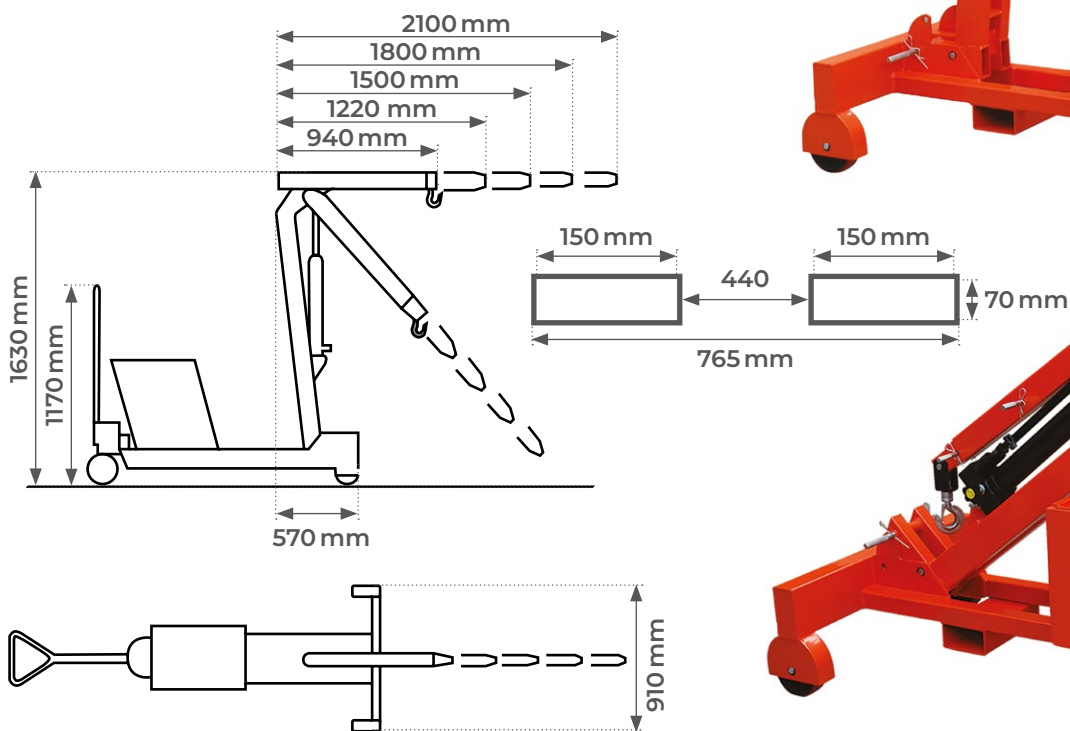
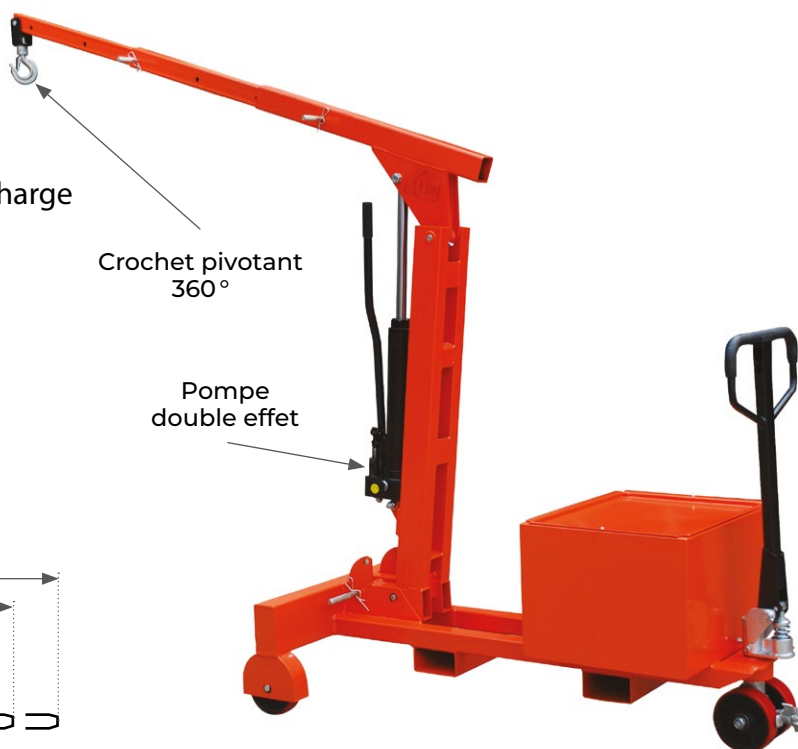
SCH



Grue d'atelier porte-à-faux manuelle 550 et 750 kg

LES + PRODUITS

- Capacité jusqu'à 750 kg
- Le porte-à-faux permet d'approcher la charge sans être gêné au sol par le châssis
- Construction robuste et pratique
- Crochet orientable 360°
- Equipée de fourreaux avec des fourches lui permettant d'être déplacée
- Pompe à levée rapide double action
- Livrée avec son contrepoids



Modèle		SCH05	SCH075
Capacité	kg	550	750
Dimensions hors tout (L x l x h)	mm	1800x910x1400	1800x910x1400
Capacité maxi déport flèche = 925	kg	550	750
Capacité maxi déport flèche = 1210	kg	450	500
Capacité maxi déport flèche = 1500	kg	350	380
Capacité maxi déport flèche = 1800	kg	250	260
Capacité maxi déport flèche = 2080	kg	150	200
Pompe hydraulique	kg	double action 1000 kg	double action 1000 kg
Déport flèche mini / maxi	mm	930 / 2080	930 / 2080
Hauteur maxi avec bras télescopique déployé	mm	2750	2750
Roues polyuréthane	mm	Ø 180	Ø 180
Poids de la grue sans / avec contrepoids	kg	180 / 470	180 / 520