



## ARGENTA® INVISIBLE NEO

---

Invisible Neo est la charnière invisible par excellence. Aucune vis n'est apparente même lorsque la porte est en position ouverte. Les charnières sont faciles à monter et à régler en 3D par seulement 1 personne sans démonter la porte. Le réglage en hauteur simplifié ne nécessite plus l'utilisation d'une cale sous la porte. On peut les utiliser pour des portes intérieures avec un angle d'ouverture jusqu'à 180°, s'ouvrant à gauche comme à droite.



## Quels sont les avantages ?

### • FACILITE D'UTILISATION

- Universelle: pour portes gauches ou droites
- "Easy-hook": montage et réglage en 3D par 1 personne
- Réglable en 3-D (hauteur, largeur, profondeur) sans enlever la porte
- Réglage en hauteur simplifié : pas besoin de cales
- Angle d'ouverture de 180°

### • DURABILITE ET SECURITE

- Durabilité : cycle de tests d'ouverture et fermeture : min. 200.000
- Protection des doigts grâce à une distance minimale entre la porte et l'encadrement
- Disponible en version coupe-feu de 30 ou 60 minutes
- Entièrement soutenue de bagues en matière POM

### • ESTHETIQUE

- Design pur et de haute qualité
- Pas de vis visibles
- 3 formats : S-5, M-6, L-7
- Différentes couleurs sont disponibles



Goudron noir



Cuivre



Chromé mat



Bronze



Bronze foncé



Blanc



Look inox



Chromé brillant



Laiton polli (CU)



Ombre noir



Bronze classique

## Tableau des poids

Type de charnière		invisible Neo L-7	
		2	3
Poids de porte max. en fonction de la largeur de la porte	730 mm	110 kg	160 kg
	830 mm	105 kg	155 kg
	930 mm	100 kg	150 kg
	1030 mm	95 kg	145 kg



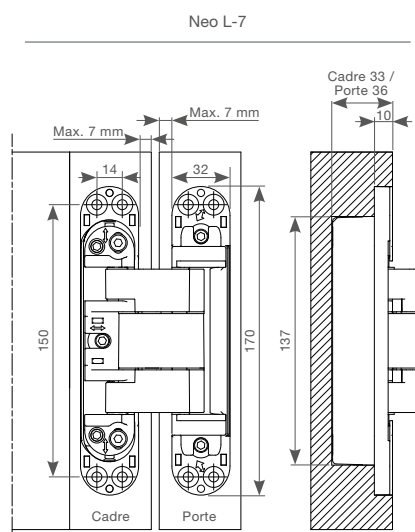
## Caractéristiques techniques

invisible Neo L-7	
Matériau	
Épaisseur de porte	min. 40 mm
Épaisseur min. de porte avec doublage max.	46 mm
Profondeur d'encastrement	33 mm (cadre) / 36 mm (porte)
Dimensions (L x l)	170 x 32 mm
Montage et réglage	Easy-Hook
Réglage en hauteur <sup>1</sup>	-3,0 / +3,0 mm
Réglage en largeur <sup>1</sup>	-3,0 / +4,0 mm
Poussée <sup>1</sup> (réglage en profondeur)	-1,5 / +1,5 mm
Dimension max. de doublage	7 mm
Résistance au feu <sup>2</sup>	E60, EI <sub>2</sub> 60, EI <sub>1</sub> 60, EW60
Marquage CE	4 7 5 1 1 4 1 12a
Diam. des vis	SPAX - Z2 diam: max. 5

<sup>1</sup> = Réglage d'usine : par défaut pour un jeu de 2 mm.

<sup>2</sup> = Résistance au feu selon EN1634-1:2008 et classement selon EN13501-2:2007 pour application porte en bois – cadre en bois ou application porte en bois – cadre en inox.

## Dessins techniques





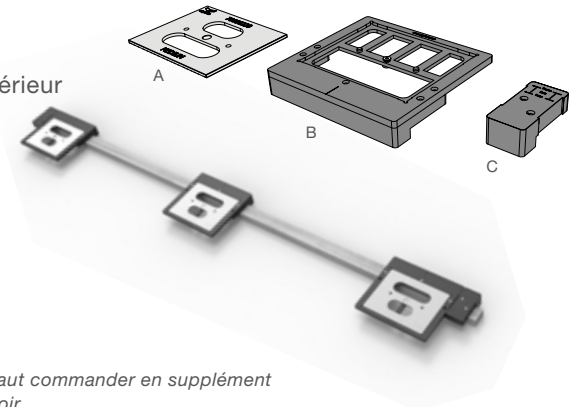
## Accessoires

### • Gabarit de fraisage universel

Argent Alu a développé le gabarit de fraisage universel argenta pour réaliser rapidement et avec facilité à l'aide du gabarit supérieur les fraisages corrects pour toute la gamme argenta invisible et les paumelles courantes argenta.

Un kit de base\* se compose de :

- A. 3 x plaque d'insertion en aluminium brossé\*\*
- B. 3 x plaque de base en synthétique noir
- C. 2 x butoir en synthétique noir



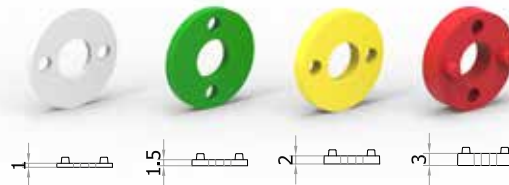
\* Convient pour des portes avec 3 charnières. Si on désire placer 4 charnières, il faut commander en supplément 2 plaques d'insertion en aluminium brossé + 2 plaques de base en synthétique noir

\*\* Chaque type de charnière ou paumelle a son propre gabarit (plaque d'insertion) en aluminium brossé

### • Plaque de fixation avec anneaux de remplissage

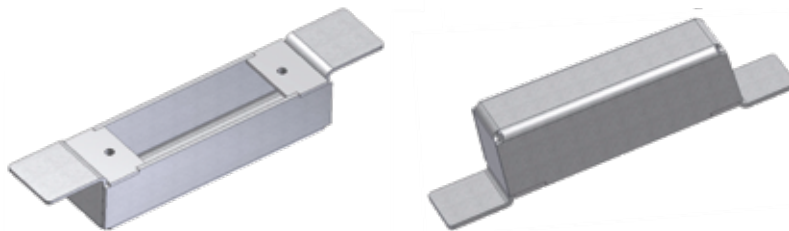
Lorsqu'un encadrement de porte en bois n'est pas assez épais pour y visser une charnière invisible neo, il existe une solution grâce aux plaques de fixation avec anneaux de remplissage. A l'arrière du cadre en bois on place la plaque et à l'avant la charnière. Les anneaux de remplissage compensent la distance restante entre la plaque de fixation et la charnière. Ceci est nécessaire pour éviter d'endommager l'encadrement lors de la fixation de la charnière. Vous pouvez combiner les différentes couleurs pour obtenir l'épaisseur souhaitée.

- Blanc 1 mm
- Vert 1,5 mm
- Jaune 2 mm
- Rouge 3 mm



### • Bac à souder

Une charnière argenta invisible neo peut aussi être utilisée en combinaison avec un encadrement de porte en acier ou en métal inoxydable. Argent Alu possède un bac à souder sur mesure (en inox) dans sa gamme afin de pouvoir y fixer la charnière invisible neo.



### • Kit d'incendie

Pour les bâtiments utilitaires, comme les bureaux, ou les immeubles d'habitation, il existe des exigences spécifiques en matière de sécurité contre l'incendie. Afin de répondre à ces normes, on peut combiner une charnière invisible neo avec un kit d'incendie. Argenta propose un kit d'incendie testé et certifié selon les normes européennes pour 30 ou 60 minutes.

Neo S-5



Neo M-6



Neo L-7



