

**E1755**



**Collection :** COLLECTIVITÉ

**Couleur\* :**



00 - Blanc

**Principaux atouts :**



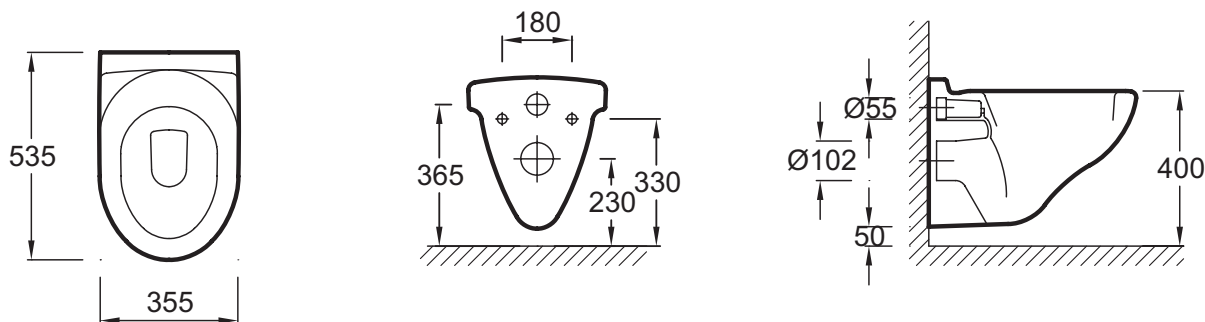
**Caractéristiques techniques**

- DIMENSIONS : 53,50 x 35,50 cm
- MATÉRIAU : Céramique
- CONSOMMATION D'EAU : Economie d'eau 2,6/4 L
- BRIDE : 1
- POIDS : 15 kg
- TYPE D'INSTALLATION : Suspendu
- HAUTEUR : Réglable de 38 à 50 cm

**Bénéfices consommateurs**

- SANS ABATTANT : Assise céramique intégrée pour une utilisation sans abattant
- HAUTEUR IDÉALE : Bas pour les enfants, surélevé pour les personnes à mobilité réduite
- ENTRETIEN FACILITÉ : Un entretien réduit du fait de l'absence de pied au sol

**Dessin technique**



Descriptif CCTP : Cuvette suspendue, sans trou d'abattant. E1755. Collection : COLLECTIVITÉ. DIMENSIONS : 53,50 x 35,50 cm. POIDS : 15 kg. MATÉRIAU : Céramique. TYPE D'INSTALLATION : Suspendu. CONSOMMATION D'EAU : Economie d'eau 2,6/4 L. HAUTEUR : Réglable de 38 à 50 cm. BRIDE : 1.

*\*En raison des variations possibles dans le réglage de votre ordinateur et de votre imprimante, de facteurs techniques et des caractéristiques particulières de certaines de nos finitions, les couleurs ne sont pas représentatives de la réalité mais sont seulement une indication.*