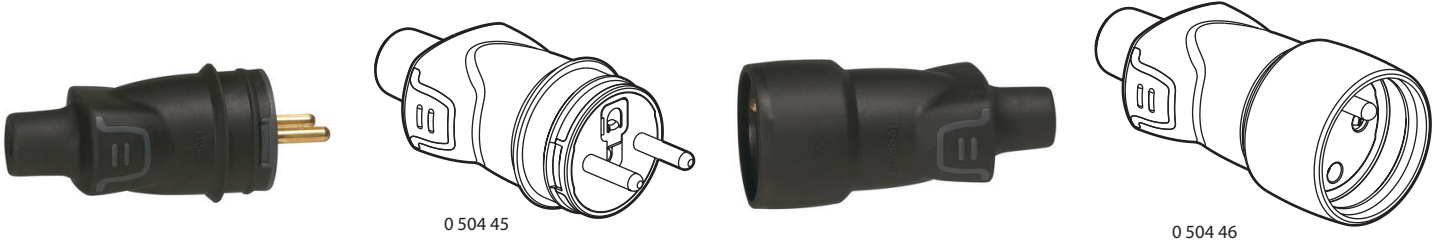


**Fiches, prolongateurs, rallonge multiprises "Pieuvre"
Standard Franco-Belge**

Références : 0 504 45/46



1. USAGE

Fiches et prolongateurs caoutchouc noir 16 A , pour usage intensif ou extérieur.
Serre-câble à vis pour câble H07 RNF 3G 2,5 mm² maxi.

2. GAMME

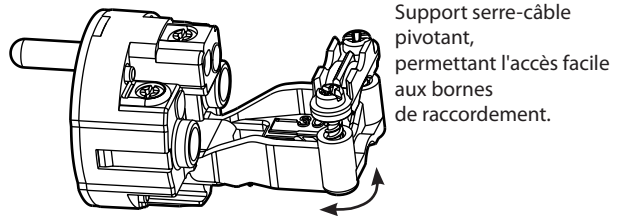
FICHES

	Fiche sortie droite 2 P+T - IP 44	0 504 45 0 501 14 0 939 14
--	-----------------------------------	----------------------------------

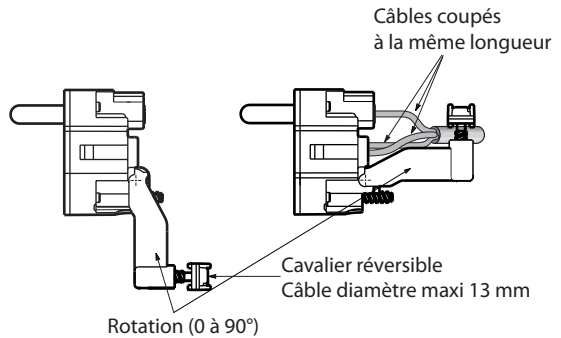
PROLONGATEURS

	Prolongateur sortie droite 2 P+T IP 44 avec fiche mâle réf. 0 504 40/44/45	0 504 46 0 501 15 0 939 15
--	---	----------------------------------

3. MISE EN SITUATION



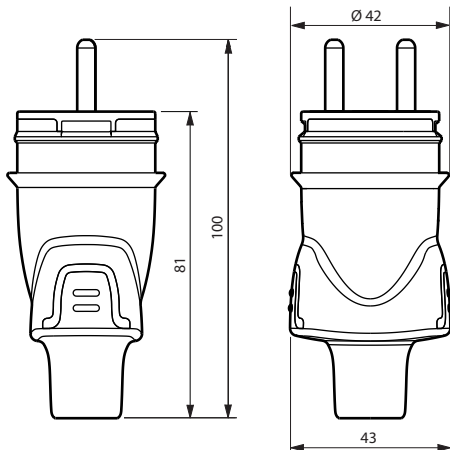
Longueur de dégainage : 30 mm
Longueur de dénudage : 8 mm



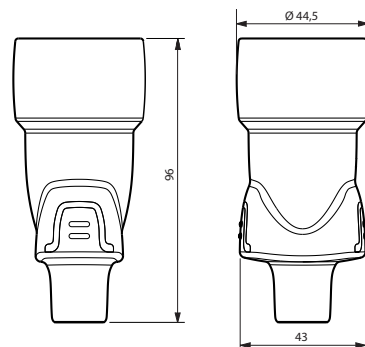
4. DIMENSIONS (mm)

Diamètre des broches : 4,8 mm

Réf. 0 504 45



Réf. 0 504 46



5. CONNEXION

Type de bornes : à vis
Capacité des bornes : 2,5 mm²
Tournevis : cruciforme ou Philips N°1 ou plat 4 mm

6. CARACTÉRISTIQUES TECHNIQUES

■ 6.1 Caractéristiques mécaniques

Protection contre les chocs : IK 08
IK 10 pour réf. 0 505 77
Protection contre les corps solides et liquides :
- IP 44
- IP 20 pour réf. 0 502 52 - 0 969 29

■ 6.2 Caractéristiques matières

SEBS : apparence et qualité supérieures ou égales au caoutchouc
Eclips : polyamide chargé
Broches : laiton
Autoextinguibilité :
+ 750° C / 30 s pour les pièces en matières isolantes maintenant en place
les parties sous tension.
+ 650° C / 30 s pour les autres pièces en matières isolantes.

■ 6.3 Caractéristiques électriques

Tension : 250 V~
Intensité : 16 A
Fréquence : 50/60 Hz
Puissance : 3680 W

■ 6.4 Caractéristiques climatiques

Températures de stockage : - 15° C à + 70° C
Températures d'utilisation : - 10° C à + 50° C

8. ENTRETIEN

Nettoyage superficiel au chiffon.
Ne pas utiliser : acétone, dégoudronnant, trichloréthylène

Attention : Pour l'utilisation de produits d'entretien spécifiques, un essai préalable est nécessaire.

9. NORMES ET AGRÉMENTS

Produits conformes à NF C 61-314 et IEC 884-1.
Conformes aux recommandations de l'OPPBTB (Organisme Professionnel de Prévention du Bâtiment et des Travaux Publics).
Prise en compte des exigences particulières pour les produits mobiles, câble souple 1,5 mm².