

LUMOS SLIM

PROJECTEUR EXTERIEUR LED PLAT 50W - 4000 LM - 3000K



Ref. 800322

Produit : Projecteur extérieur LED (70Leds)

Finition : Noir

Lumens : 4000 Lm

Puissance absorbée : 50W

Puissance restituée : ≈450W

Dimmable : Non

Température couleur : 3000K

Dimensions (H x l x P): 175 x 198 x 38 mm

Emballage : Boite

Câble : 80 cm 3G 1.0 mm²

EAN : 3701124414977

Paramètres Optiques

Efficacité Lumineuse : > 90%

Index Rendu Couleur (IRC) : > 80

Lumens / watt : 80 Lm/w

Paramètres Electriques

*Classification énergétique :

Tension entrée : 220-240V AC

Fréquence : 50~60Hz

Facteur de puissance : 0.98

Puissance à l'allumage : > 95%

Température et humidité de travail :

-20 °C- +45 °C/10%-70%

Allumage : Immédiat

Angle : 110°

Matériaux utilisés : Aluminium + Verre

Durée de vie théorique de la LED : 25,000 Heures

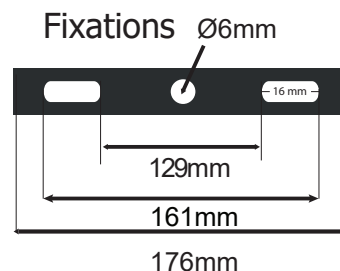
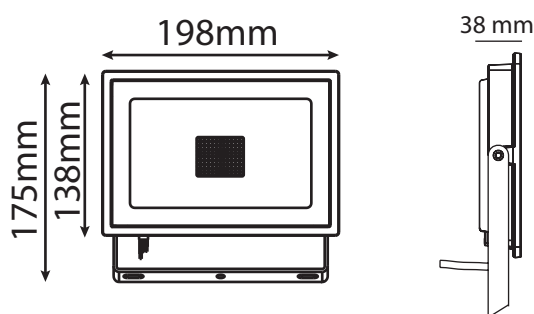
Indice de protection IP : IP65

Indice de protection IK : IK06

Poids Net : 0,678 Kg

Accessoire : piquet de fixation (Ref.8000)

Dimensions



*nouveau classement énergétique conforme à la réglementation en vigueur depuis le 01/09/2021

Les normes internationales fixent la tolérance du flux lumineux et de la charge associée à ± 10 %. La température des couleurs est soumise à une tolérance pouvant aller jusqu'à +/-150° Kelvin par rapport à la valeur nominale

Les produits présentés dans les documents, offres commerciales, catalogues ou fiches techniques sont soumis à modification sans préavis.

Les caractéristiques ne deviennent contractuelles qu'après accord écrit de la direction de MIIDEX LIGHTING.

LUMOS SLIM PROJECTEUR EXTERIEUR LED 50W - 4250 Lm - 4000K



Ref. 800321

Produit : Projecteur LED Plat

Finition : Noir

Lumens : 4250 Lm

Puissance absorbée : 50W

Puissance restituée : ≈450W

Dimmable : Non

Température couleur : 4000K

Dimensions (L x l x H): 197 x 137 x 35 mm

Emballage : Boite

Longueur câble : 80 cm 3G 1.0mm² HO5RN-F

EAN : 3701124408778

Paramètres Optiques

Efficacité Lumineuse : > 90%

Index Rendu Couleur (IRC) : > 80

Lumens / watt : 85 Lm/w

Paramètres Electriques

*Classification énergétique :

Tension entrée : 220-240V AC

Fréquence : 50~60Hz

Facteur de puissance : 0,99

Puissance à l'allumage : > 95%

Température et humidité de travail :

-20 °C- +45 °C/10%-70%

Allumage : Immédiat

Angle : 110°

Matériaux utilisés : Aluminium + Verre

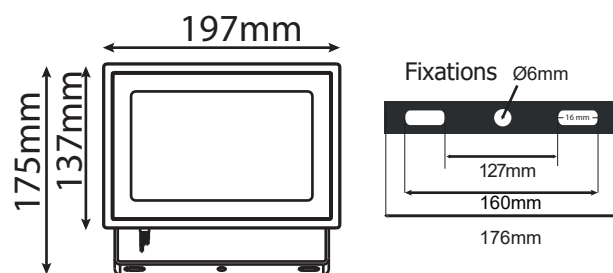
Durée de vie théorique de la LED : 25,000 Heures

Indice de protection IP : IP65

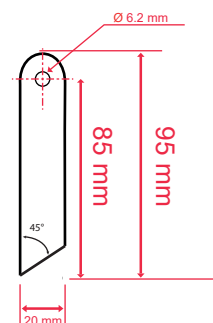
Indice de protection IK : IK06

Poids Net : 0,692 Kg

Dimensions



Épaisseur Etrier = 2 mm



Accessoire : piquet de fixation (Ref.8000)

*nouveau classement énergétique conforme à la réglementation en vigueur depuis le 01/09/2021

Les normes internationales fixent la tolérance du flux lumineux et de la charge associée à ± 10 %. La température des couleurs est soumise à une tolérance pouvant aller jusqu'à +/-150° Kelvin par rapport à la valeur nominale

Les produits présentés dans les documents, offres commerciales, catalogues ou fiches techniques sont soumis à modification sans préavis.

Les caractéristiques ne deviennent contractuelles qu'après accord écrit de la direction de MIIDEX LIGHTING.

PROJECTEUR EXTERIEUR LED 50W - 4500 LM - 6000K

REF : 800323



Ref. 800323

Produit : Projecteur extérieur LED

Finition : Noir

Lumens : 4500 Lm

Puissance absorbée : 50W

Puissance restituée : ≈450W

Dimmable : Non

Température couleur : 6000K

Dimensions (H x l x P): 198 x 35 x 138 mm

Emballage : Boite

Longueur de câble : 80 cm 3G 1.0 mm²

EAN : 3701124414984

Paramètres Optiques

Efficacité Lumineuse : > 90%

Index Rendu Couleur (IRC) : > 80

Lumens / watt : 90 Lm/w

Paramètres Electriques

Classification énergétique : **A⁺**

Tension entrée : 220-240V AC

Fréquence : 50~60Hz

Facteur de puissance : 0.99

Puissance à l'allumage : > 95%

Température et humidité de travail :

-20 °C- +45 °C/10%-70%

Allumage : Immédiat

Angle : 112°

Matériaux utilisés : Aluminium + Verre

Durée de vie théorique de la LED : 30,000 Heures

Indice de protection IP : IP65

Indice de protection IK : IK06

Poids Net : 0,711 Kg

Dimensions

