

## BANDEAU LED 24V - 5m - 14,4W/m - RGB

REF : 75160E



Ref. 75160E

Type : 1 ligne - 60 LED/m  
 Puissance absorbée : 14,4W/m  
 Puissance globale : 72W  
 Gainage : Epoxy  
 Température couleur : RGB  
 Lumens : /  
 EN 62 471 : Groupe 0  
 Longueur : Boucle maximum 5m  
 Largeur : 10mm  
 Emballage : Pochette  
 EAN : 3760173783243



### Dimensions



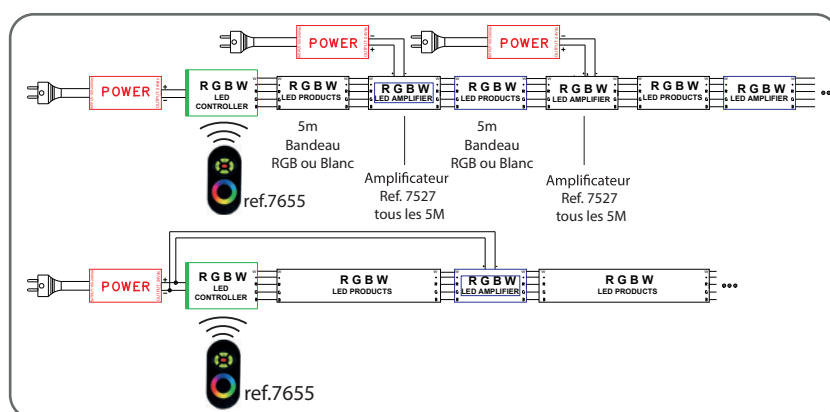
### Paramètres Optiques

Efficacité Lumineuse : > 90%  
 Index Rendu Couleur (IRC) : /  
 Lumens / watt : /

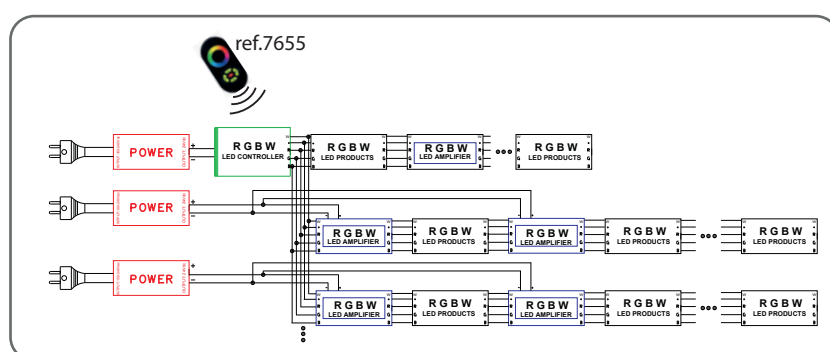
### Paramètres Electriques

Classification énergétique : **A+**  
 Voltage : Input 24V DC  
 Puissance à l'allumage : > 95%  
 Température et humidité de travail :  
 -15 °C- +45 °C/10%-70%  
 Allumage : Immédiat  
 Angle : 180°  
 Matériaux utilisés : PCB + Epoxy  
 Durée de vie théorique de la LED :  
 30,000 Heures  
 ON/OFF > 100 000  
 Indice de protection IP : IP65 Poids  
 Net : ≈0,203Kg

### Connexion : contrôleur RGBW



### Connexion : contrôleur RGBW + amplificateur



Les produits présentés dans les documents, offres commerciales, catalogues ou fiches techniques sont soumis à modification sans préavis.  
 Les caractéristiques ne deviennent contractuelles qu'après accord écrit de la direction de MIIDEX.