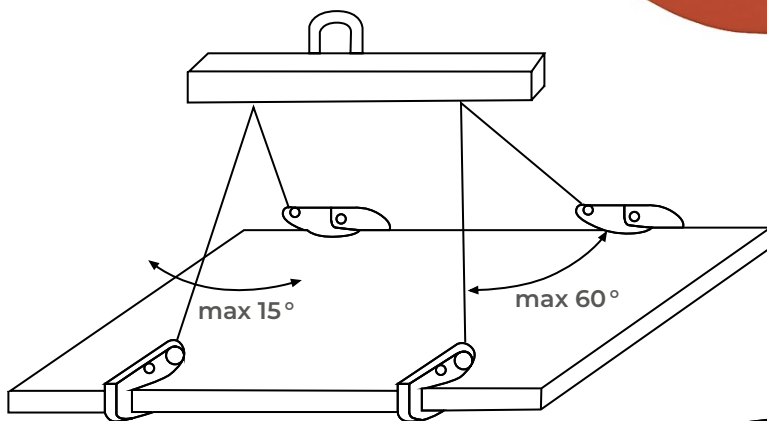


PLB

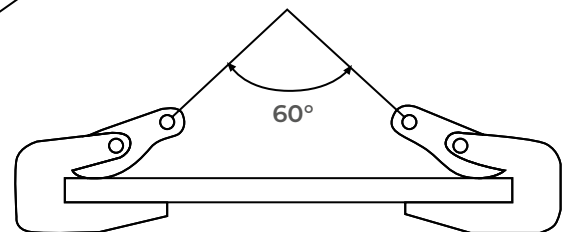
Pince à tôle à prise horizontale 1000 à 10000 kg

LES + PRODUITS

- Conception robuste
- Facile à utiliser et à mettre en place
- Serrage de la tôle automatique lors de la levée
- Capacité jusqu'à 10000 kg



PLB1.6



| Modèle | | PLB1 | PLB1.6 | PLB2 | PLB3.2 | PLB4 | PLB5 | PLB6 | PLB8 | PLB10 |
|---------------------|----|--------|--------|--------|--------|--------|--------|--------|---------|---------|
| Capacité à la paire | kg | 1000 | 1600 | 2000 | 3200 | 4000 | 5000 | 6000 | 8000 | 10000 |
| Ouverture | mm | 0 - 30 | 0 - 30 | 0 - 40 | 0 - 45 | 0 - 50 | 0 - 55 | 0 - 65 | 0 - 100 | 0 - 125 |
| Poids | kg | 3,5 | 4 | 5 | 6 | 6,5 | 7,5 | 10,5 | 23,2 | 26 |