

## PERGOLA AUTOPORTANTE 3X4M en aluminium

### STRUCTURE

- Dimension: 3x4x2.30m
- Aluminium
- Visserie en inox
- Epaisseur de l'aluminium 1.5mm
- Pieds doubles 10x10cm
- Coloris gris anthracite, peinture époxy



### COUVERTURE

- Couverture à lames orientables en aluminium
- Ouverture et fermeture du toit manuelle à l'aide d'une manivelle
- Largeur des lames : 13 cm
- Support nylon haute résistance

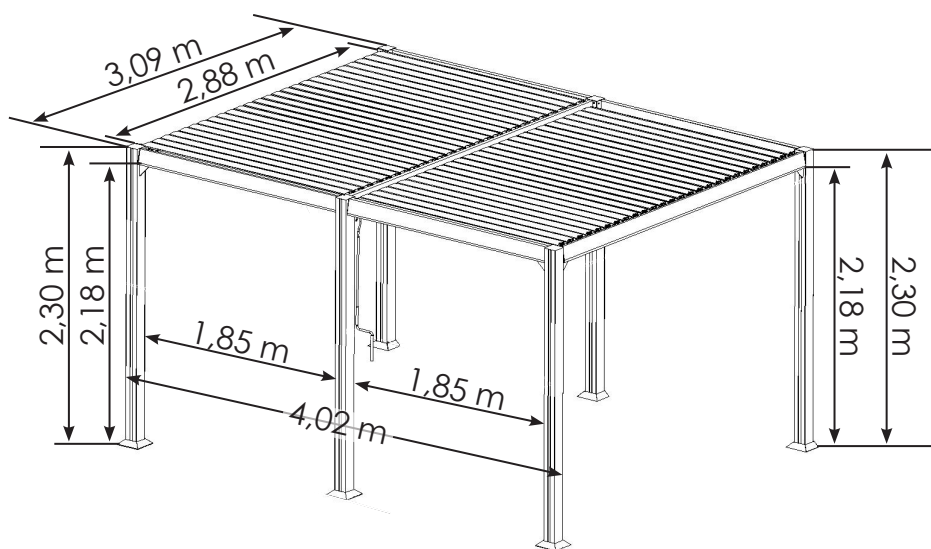
### TOITURE

- Dimension des tubes toitures : 12x12cm / 12x4cm

### LES + PRODUIT

- Gouttière intégrées
- Evacuation de l'eau par les pieds
- Glissière de rideaux intégrées (rideaux en option)

### Vue de profil



### INFORMATION MONTAGE

- Temps de montage estimé : 4h
- Personnes nécessaires : 4
- Visserie pour fixation murale et au sol non fournie
- Outillage non fourni

### NOS CONSEILS

- Procéder au montage sur un revêtement adapté (bâche, tapis, moquette, cartons ...) pour ne pas rayer les barres.
- Ouvrir lors de pluie, de fortes intempéries ou lors d'absences prolongées.
- Vider régulièrement les chemins de gouttières pour faciliter l'évacuation de l'eau.

### GARANTIE

**2**  
ANS

### DIMENSIONS COLIS

NEWPORT	Longueur (mm)	Largeur (mm)	Hauteur (mm)	Poids (kg)
NEWPORT1	2915 mm	290 mm	270 mm	37,00 kg
NEWPORT2	2345 mm	400 mm	340 mm	45,00 kg
LAMES X 2	Longueur (mm)	Largeur (mm)	Hauteur (mm)	Poids (kg)
LAMES 2M	1935 mm	290 mm	210 mm	31,00 kg
LAMES 2M	1935 mm	290 mm	210 mm	31,00 kg

### OPTIONS COMPATIBLES

- Kit de 4 rideaux pour couvrir 4 faces, 150gr/m<sup>2</sup>, coloris gris perle  
**REF. RIDNEW**
- Brise-vues 2m façade et 3m latéral en textilène - coloris gris perle  
**REF. BV3MLAT (3m latéral)**  
**REF. BV2M (2m frontal)**  
2 pièces nécessaires pour couvrir 4m