

RONDO

**PLAFONNIER LED Ø300 mm - IP65
18W - 1980 LM - 4000K**



Garantie
Warranty
**5 ans
years**



Connecteur rapide
double entrées

Paramètres Optiques

Efficacité Lumineuse : > 90%
Index Rendu Couleur (IRC) : > 80
Lumens / watt : ≈110 Lm/w
ULOR (%) : <10%

Paramètres Electriques

*Classification énergétique : **A** **C**
Tension entrée : 200-240V AC
Fréquence : 50~60Hz
Puissance à l'allumage : > 95%
COS Phi / Power Factor : 0,85
Température et humidité de travail :
-20 °C- +45 °C/10%-70%
Allumage : Immédiat
Angle : 120°
Matériaux utilisés : PC
Durée de vie théorique de la LED : 50,000 Heures
Maintien du flux : L₇₀ 50'000h B₅₀
ON / OFF > 100 000
Indice de protection IK : IK10
Indice de protection IP : IP65
Poids Net : ≈0,637Kg
Vis anti-vandale

Ref. 77862

Produit : Plafonnier en saillie
Finition extérieur : Blanc
Lumens : 1980 Lm
Puissance absorbée : 18W
Puissance restituée : ≈160W
Dimmable : Non
Température couleur : 4000K
Dimensions (Ø) : Ø296 mm
Fixation : En saillie
Type de pose : Plafonnier ou applique
Emballage : Boite
EAN : 3701124423269

Dimensions

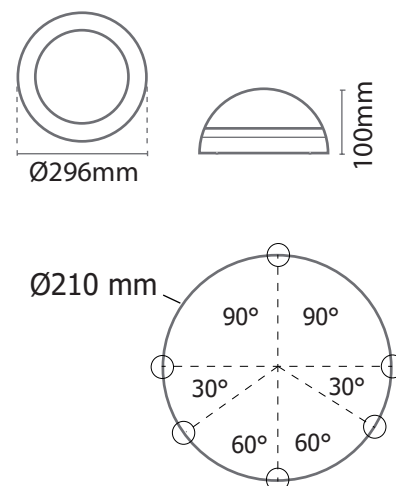


Schéma de pré-perçage de fixation

**nouveau classement énergétique conforme à la réglementation en vigueur depuis le 01/09/2021*

Les normes internationales fixent la tolérance du flux lumineux et de la charge associée à ± 10 %. La température des couleurs est soumise à une tolérance pouvant aller jusqu'à +/-150° Kelvin par rapport à la valeur nominale

Les produits présentés dans les documents, offres commerciales, catalogues ou fiches techniques sont soumis à modification sans préavis.

Les caractéristiques ne deviennent contractuelles qu'après accord écrit de la direction de MIIDEX LIGHTING.