

Entraxe 92 mm - Bec de cane



CARACTÉRISTIQUES

Type de pose	Nb de point(s)	Entraxe	Type de pêne	Fouillot	Entrée
A encastrer	1	92 mm	Bec de cane	□ 8 mm	Profil européen

Réversible	Oui
Pêne Confort	Oui
Saillie pêne 1/2 tour	12 mm ou 17 mm
Rappel du 1/2 tour à la clé	Oui
Têtière : Type	Plate
Matière	Inox 304
Largeur	24 mm
Pièces internes traitées anti corrosion	Oui
Type de cylindre préconisé	Panneton Din
Options	Pêne 1/2 tour + 5 mm

DESCRIPTIF CCTP

Serrure un point entraxe 92 mm pêne confort - Conçue pour le neuf

RÉFÉRENCES

Largeur (mm)	Axe (mm)	1/2 tour (mm)	Cylindre fourni	Gâche fournie	Code article
36	21	12	Non	Non	F198360200
39	24	12	Non	Non	F198390200
41	26	12	Non	Non	F198410200
45	30	12	Non	Non	F198450200

COMPLÉMENTS



Gâches

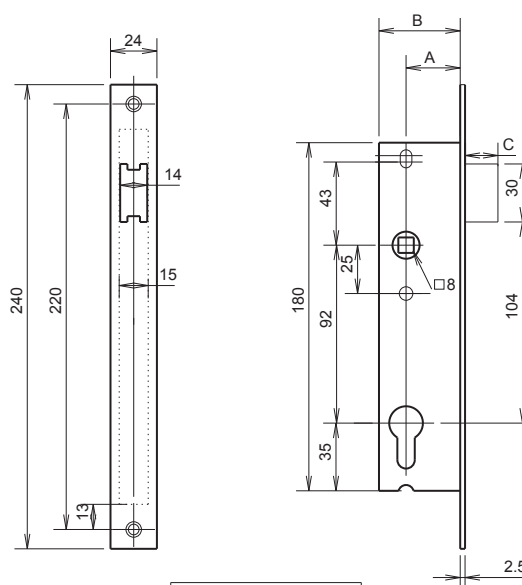


Gâches électriques



Les + du produit

- Utilisation idéale avec les gâches électriques
- Grand choix de profondeurs de coffres



Cotes variables sous tèteière					
A	36	39	41	45	52 57
B	21	24	26	30	37 42
C	12 ou 17				