

SPIELPLATZ TIP-TOP

(86 x 334 x h205cm)

003_03305_06102015

MONTAGEANLEITUNG

Garantiezeit - 2 Jahre ab Kaufdatum

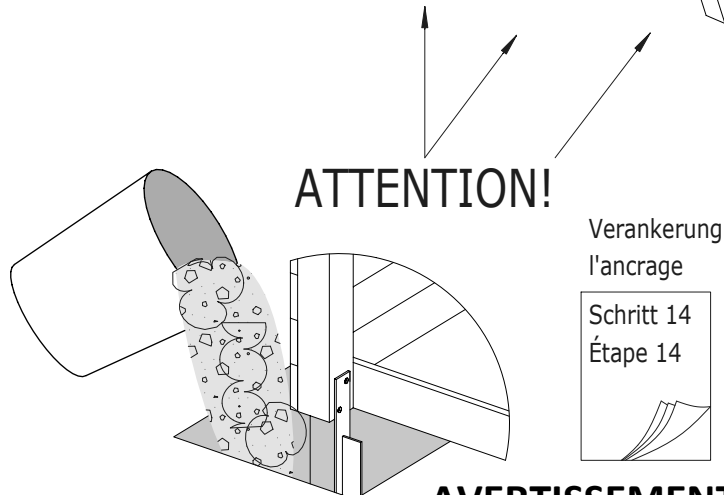
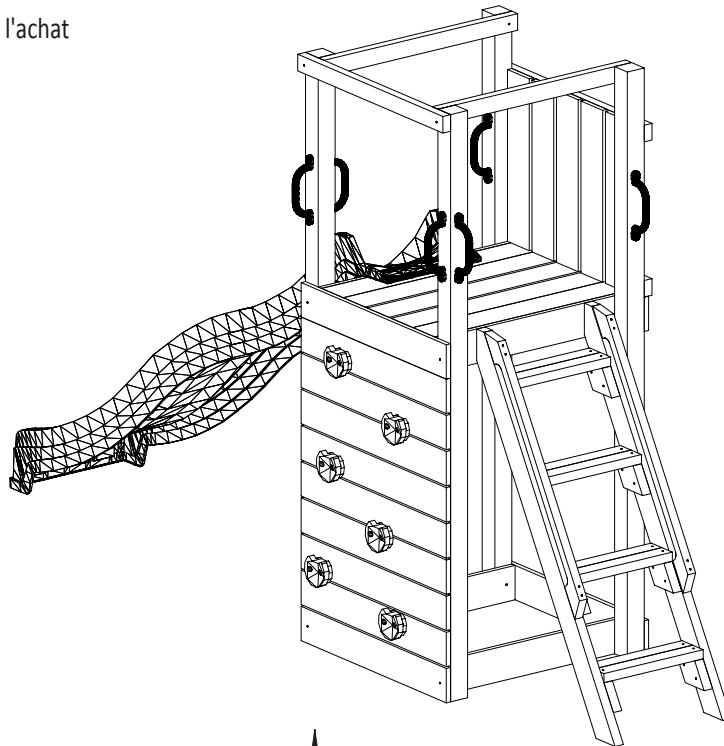
Période de garantie - 2 ans à compter de l'achat

AIRE DE JEUX TIP-TOP

(86 x 334 x h205cm)

003_03305_06102015

GUIDE D'INSTALLATION



ACHTUNG!

Nur für den privaten, häuslichen Bereich.
Ausschließlich für die Verwendung im Freien.
Nicht geeignet für Kinder unter 3 Jahren.
Stolper- und / oder Sturzgefahr
Höchstgewicht pro Einzelkind beträgt 50 kg
Der Aufenthalt auf diesem Spielturm ist max. : 5.
Kindern gleichzeitig erlaubt.

AVERTISSEMENT!

Aire exclusivement destinée à un usage privé.
Aire exclusivement destinée à un usage en extérieur.
Prévue pour les enfants de plus de 3 ans.
Danger de chute ou de choc.
Poids maximal d'un utilisateur : 50 kg.
Nombre maximal d'utilisateurs présents en même temps sur la même aire de jeux: 5.



W80 x68



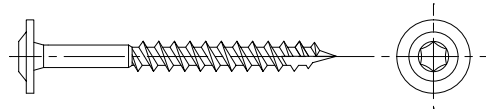
W40 x86



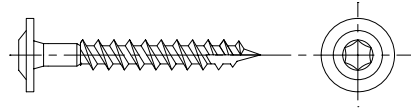
W20 x6



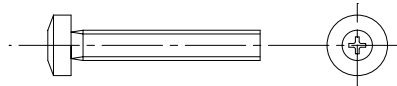
T80 x28



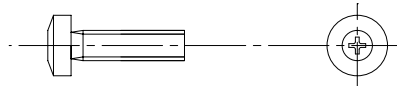
T60 x36



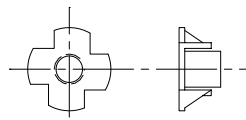
S50 x4



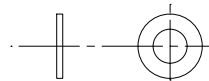
S30 x12



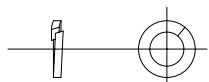
L11 x16



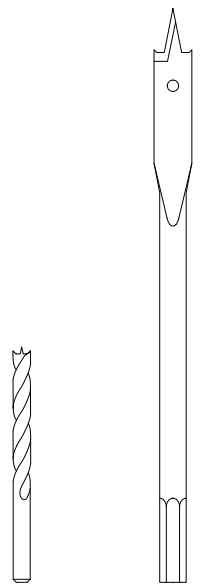
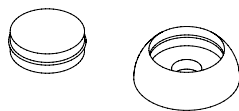
P17 x12



P15 x12

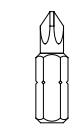


OS1 x26



Ø5,5
01372
x1

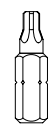
Ø10
00188
x1



PH3
00068
x1



PZ2
00241
x1



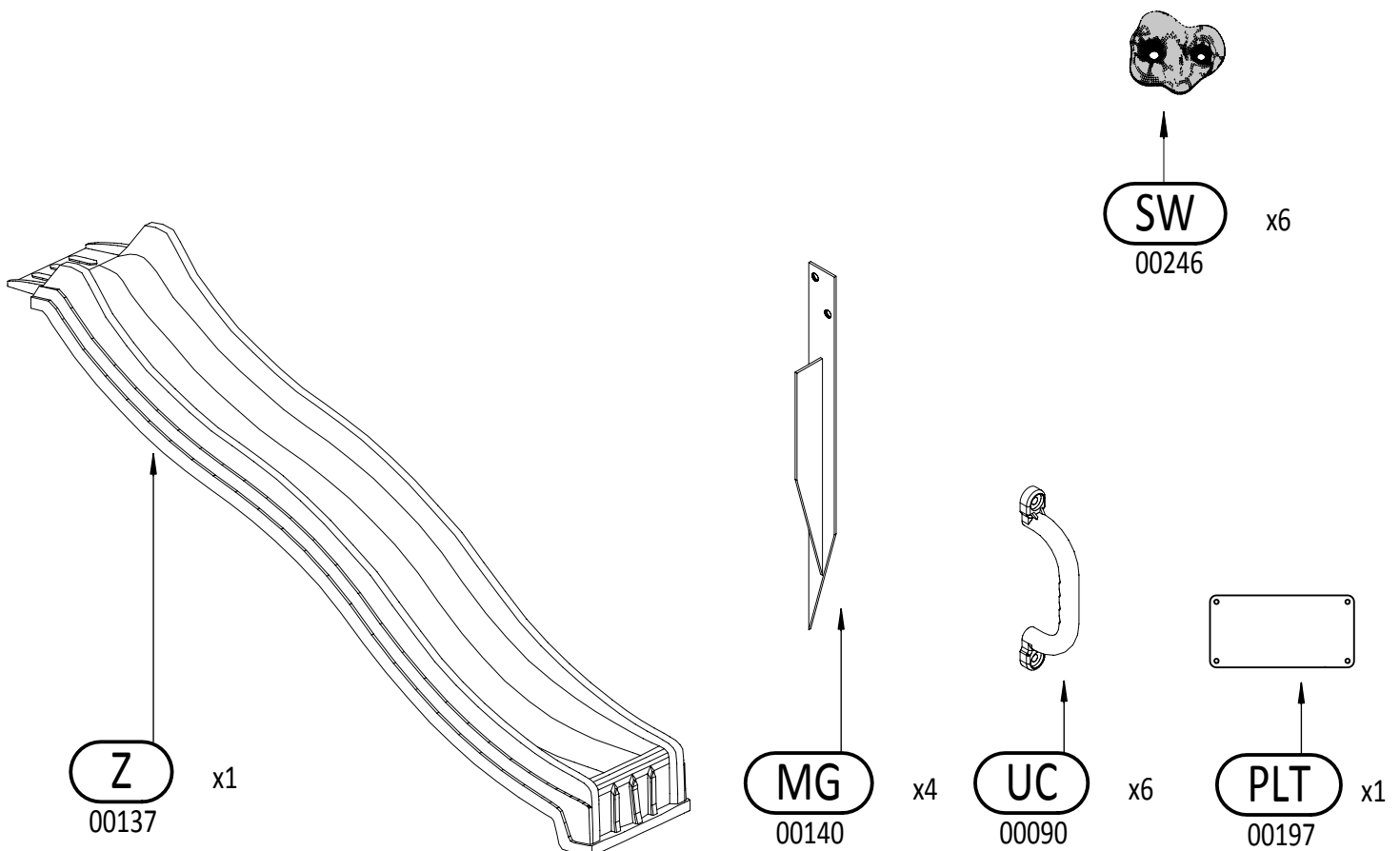
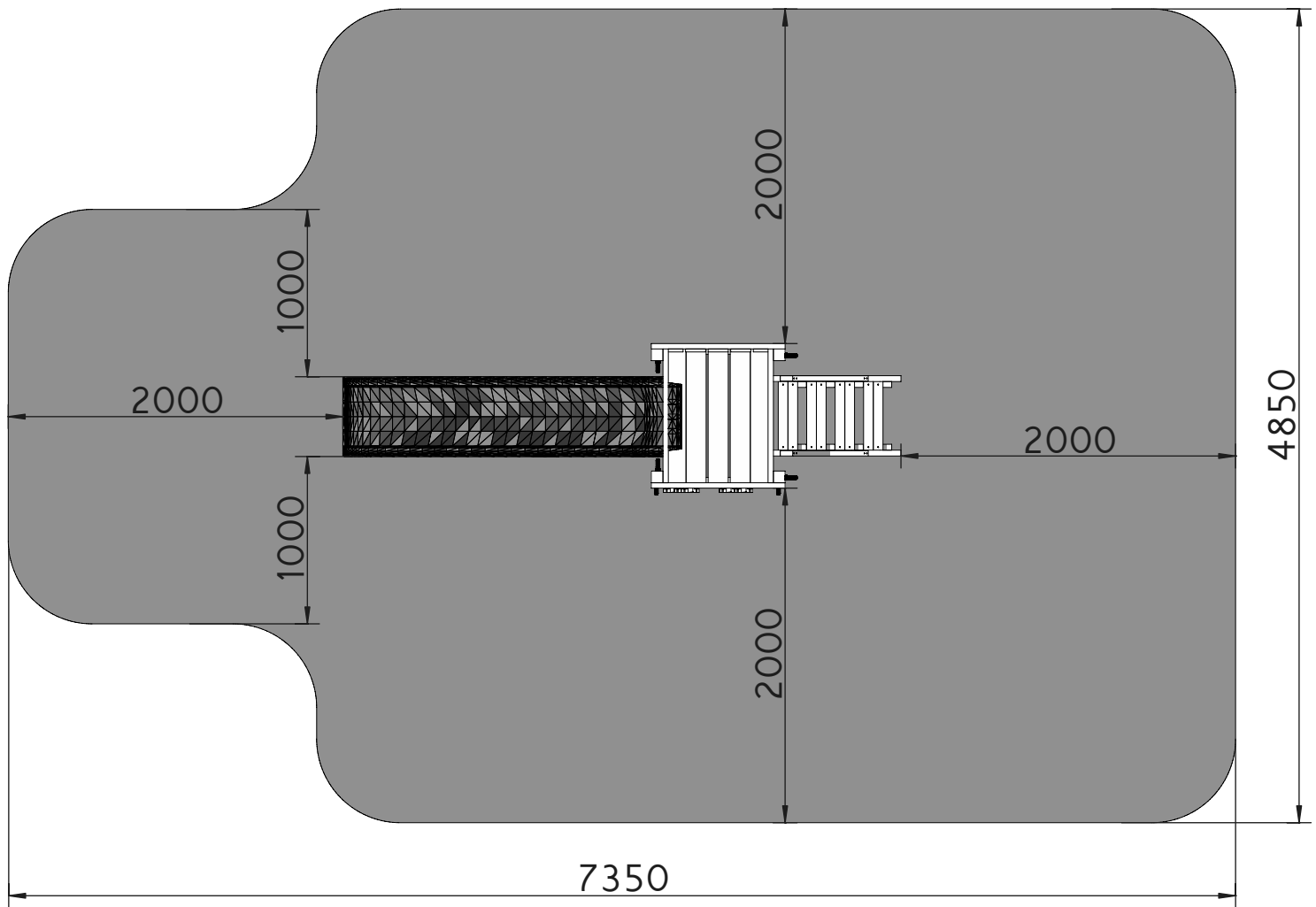
TX25
00190
x1

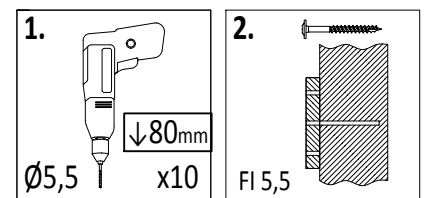
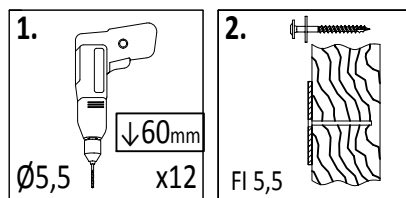
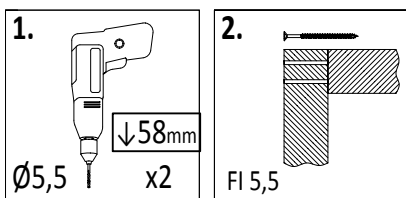
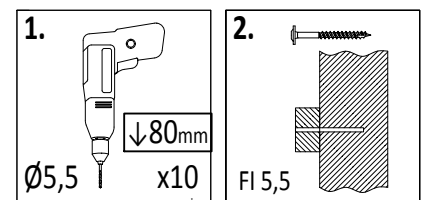
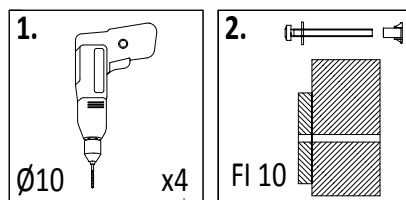
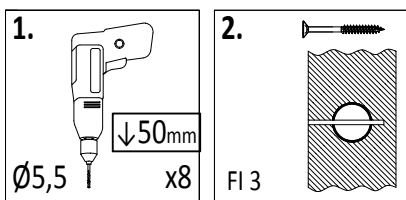
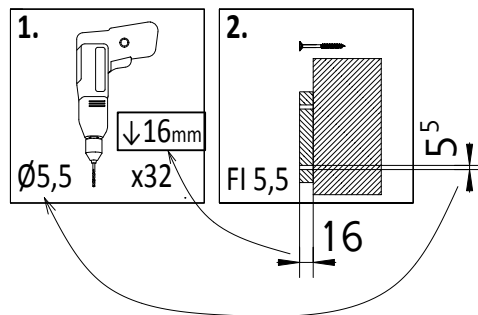
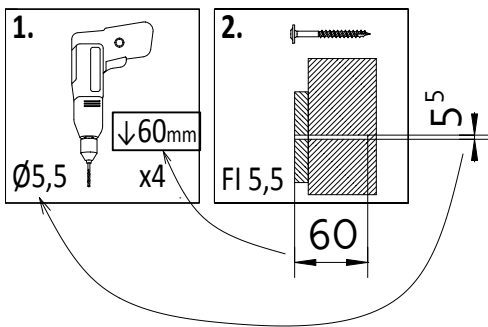
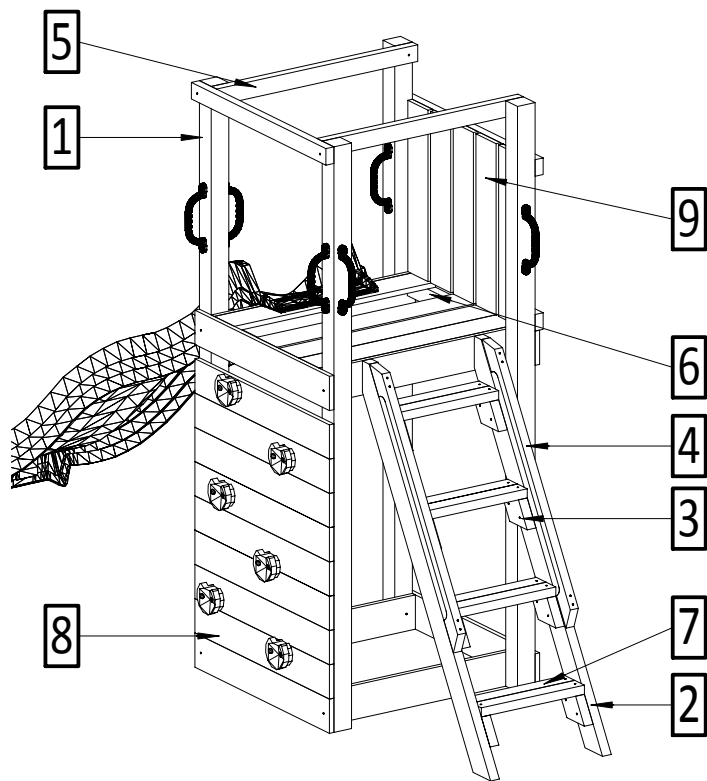


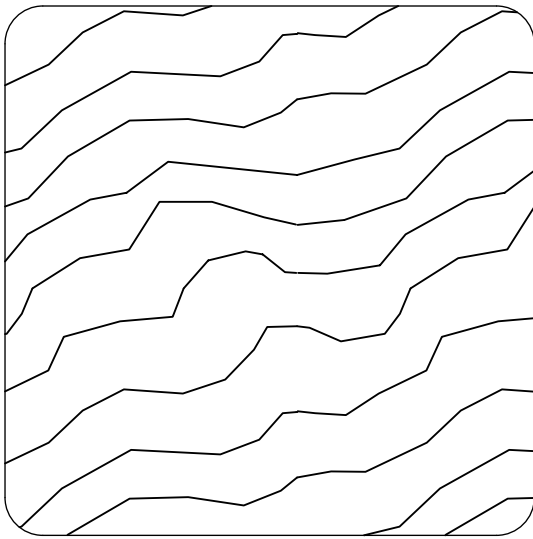
TX30
00316
x1



TX40
00242
x1

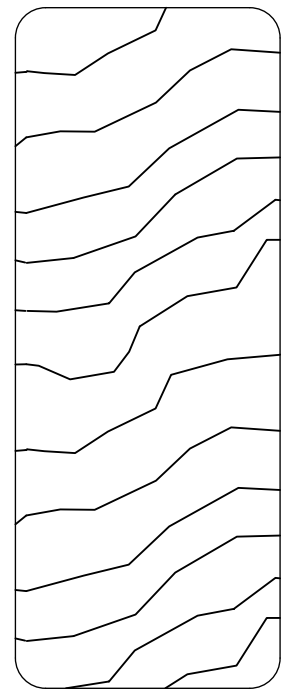






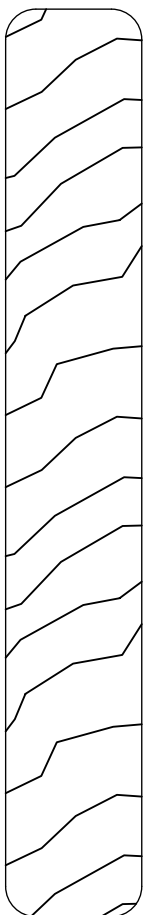
7,0 x 7,0 cm

Lp.	Wymiary [mm]	szt.
1	70x70x2050mm	4



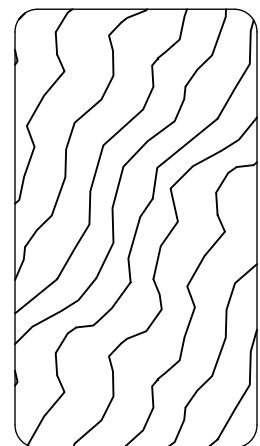
3,5 x 9,0 cm

Lp.	Wymiary [mm]	szt.
2a	35x90x1465mm	2
3a	35x90x156mm	8



1,8 x 12,0 cm

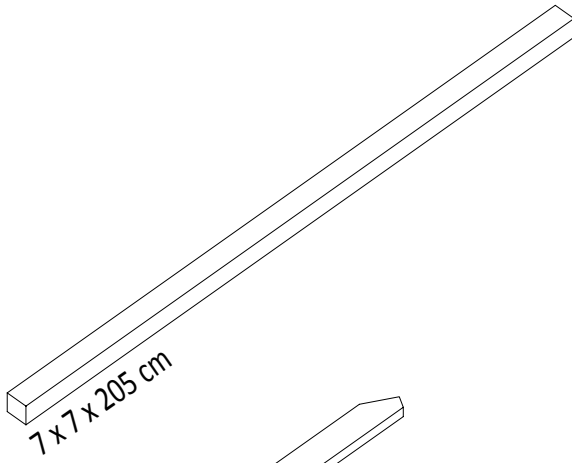
Lp.	Wymiary [mm]	szt.
8	18x120x800mm	13
8a	18x120x800mm	8
9	18x120x600mm	5



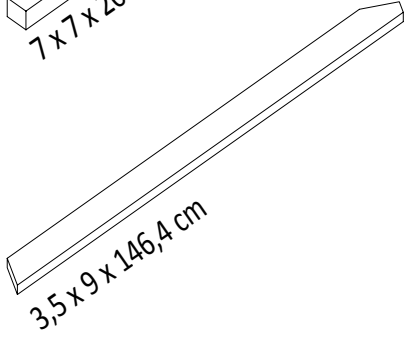
3,2 x 5,8 cm

Lp.	Wymiary [mm]	szt.
4a	32x58x1000mm	2
5a	32x58x800mm	5
6	32x58x624mm	2
7a	32x58x410mm	4
7b	32x58x410mm	4

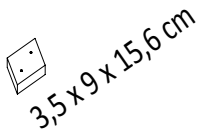
1



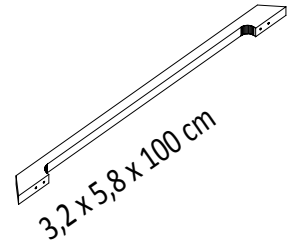
2



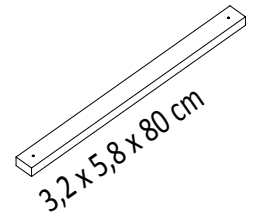
3a



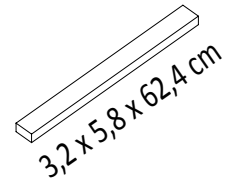
4a



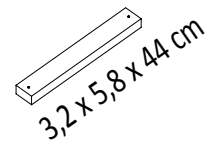
5a



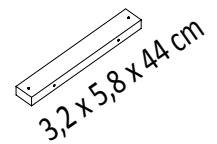
6



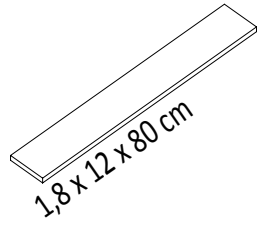
7a



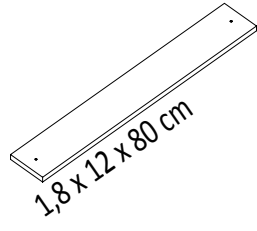
7b



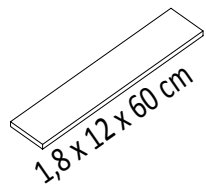
8



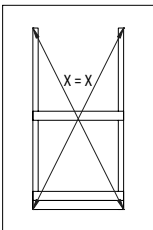
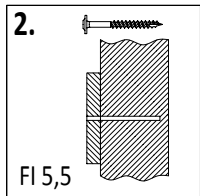
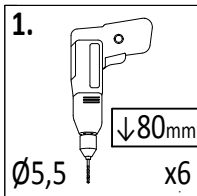
8a



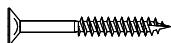
9



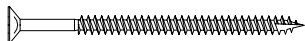
01



OS1 x6



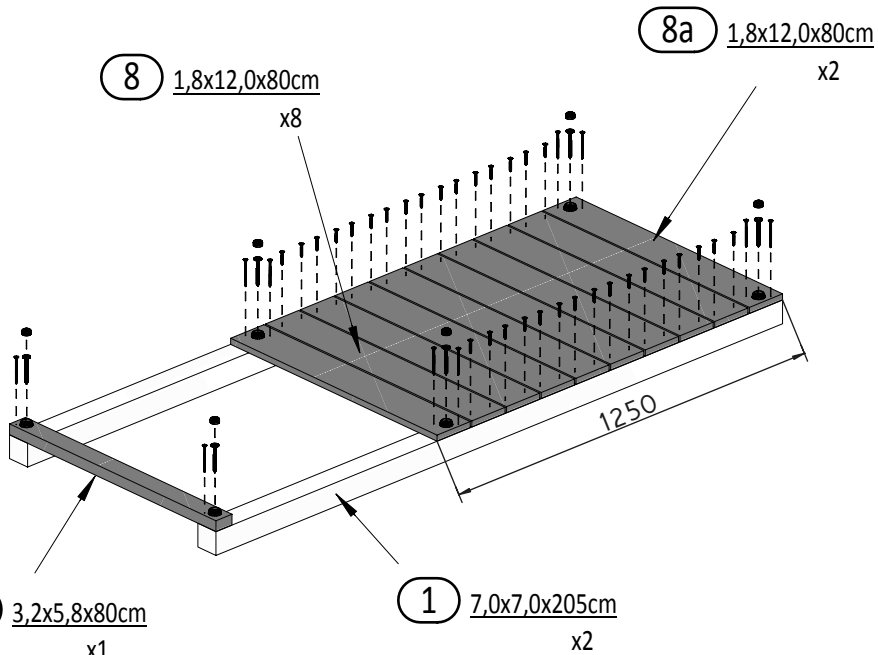
W40 x32



W80 x10

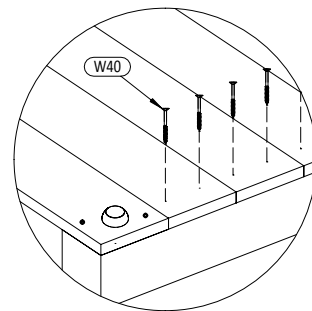
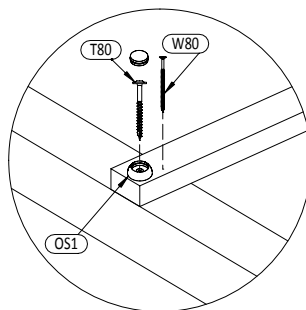
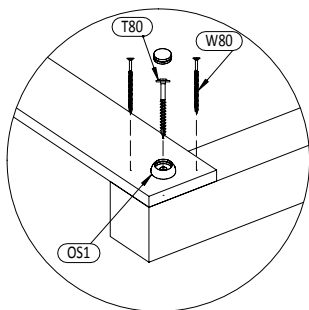


T80 x6

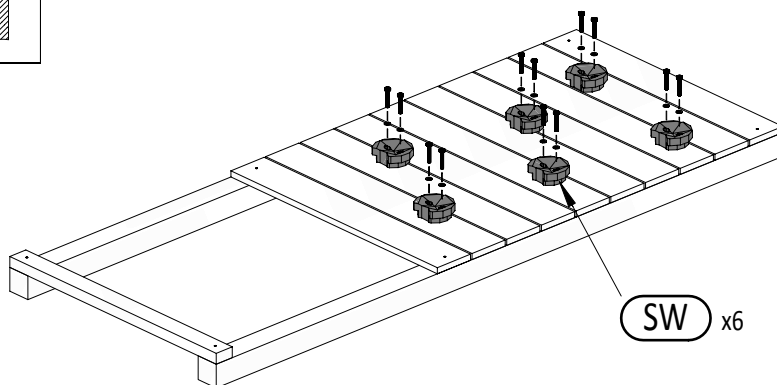
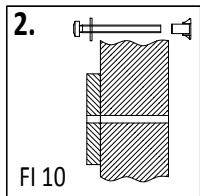
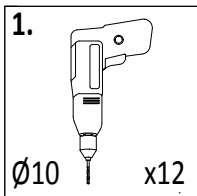


5a 3,2x5,8x80cm x1

1 7,0x7,0x205cm x2



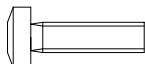
02



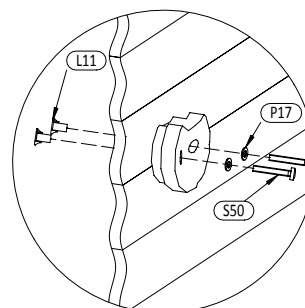
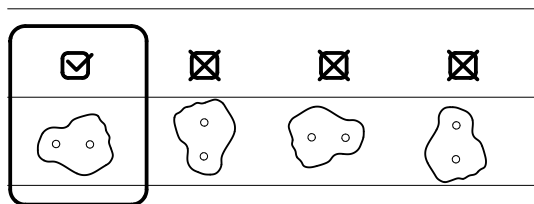
L11 x12



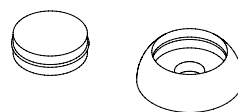
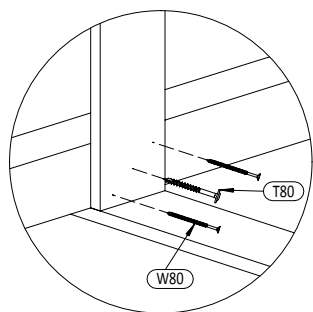
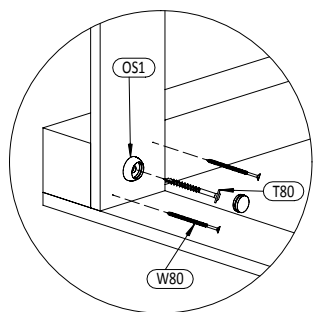
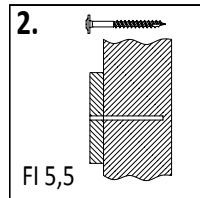
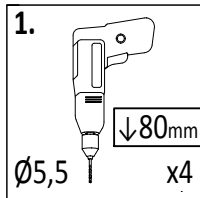
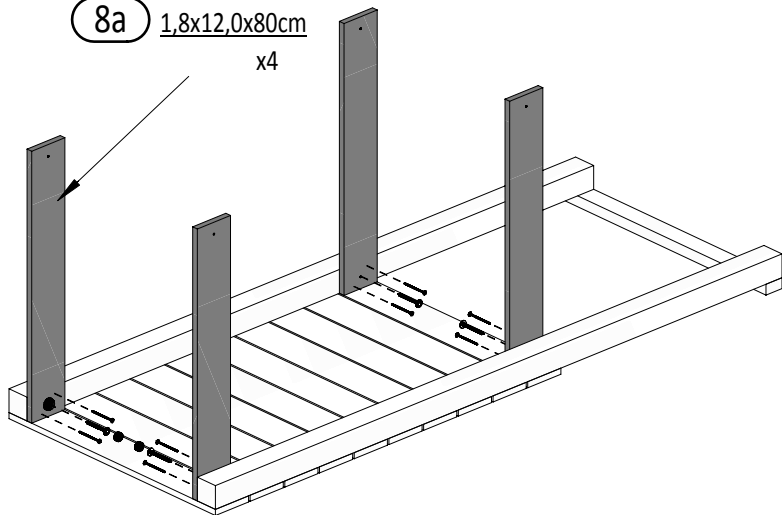
P15 x12



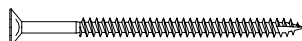
S30 x12



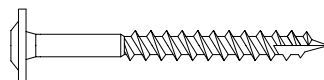
8a 1,8x12,0x80cm x4



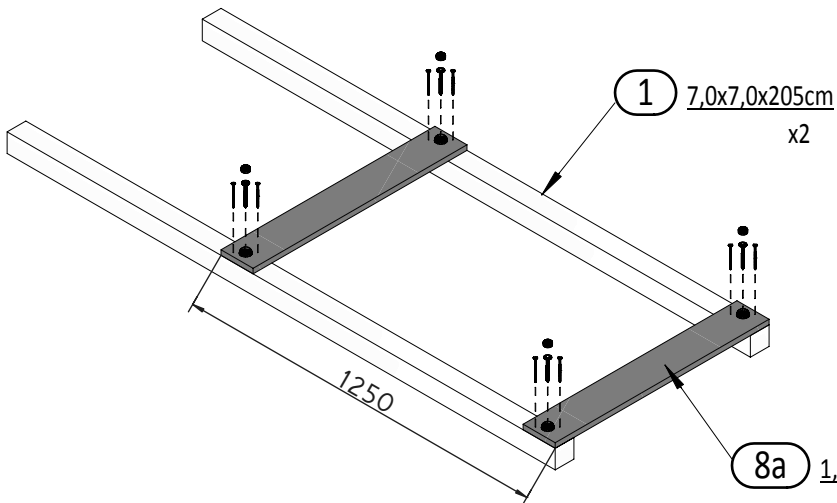
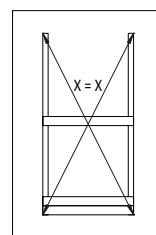
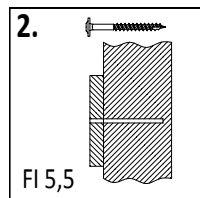
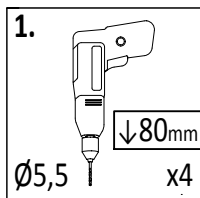
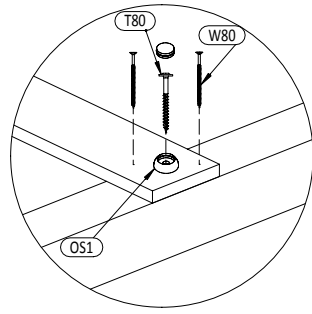
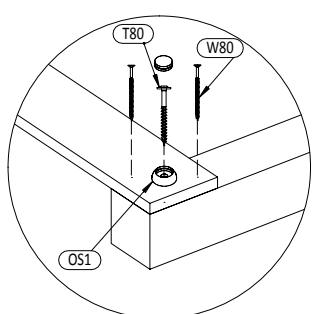
OS1 x2



W80 x8



T80 x4

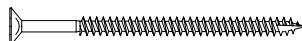


1 7,0x7,0x205cm x2

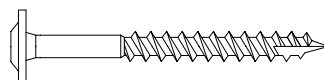
8a 1,8x12,0x80cm x2



OS1 x4

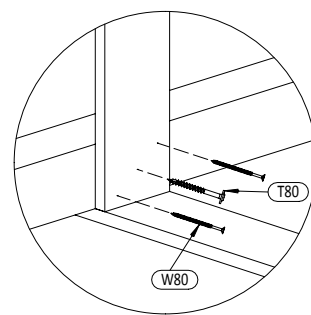
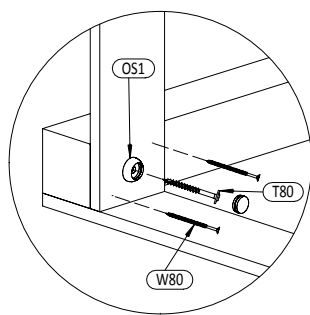
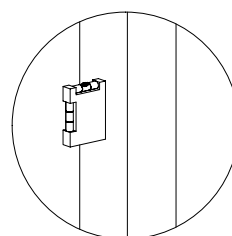
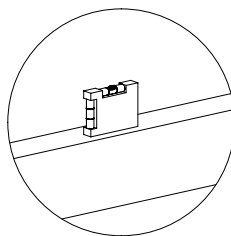
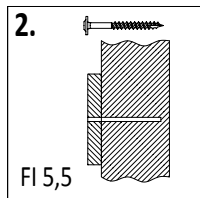
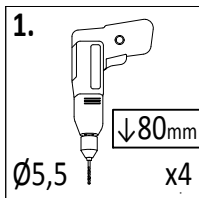


W80 x8

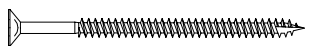


T80 x4

05



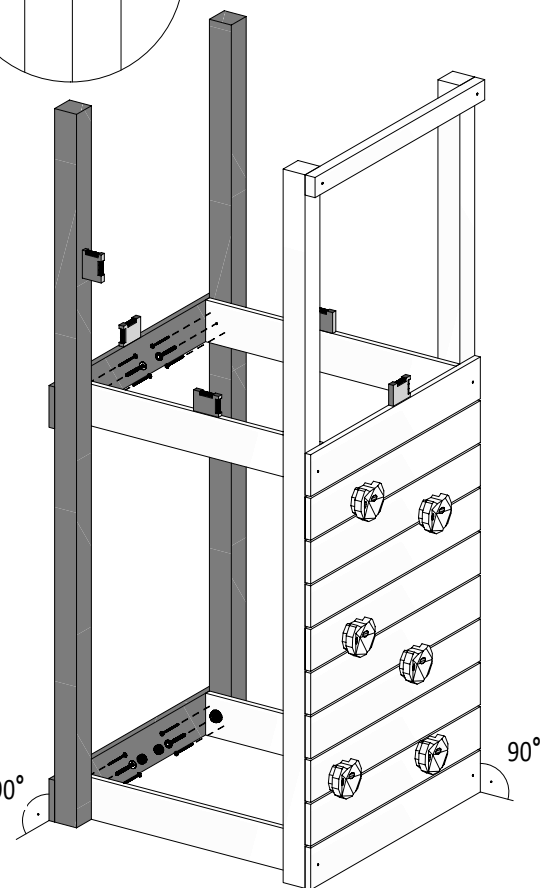
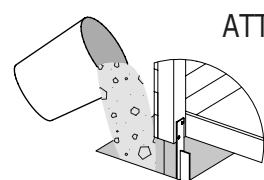
OS1 x2



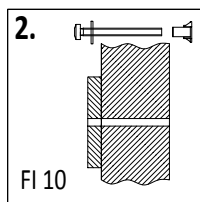
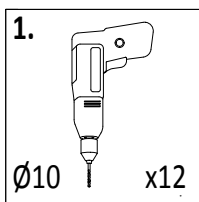
W80 x8



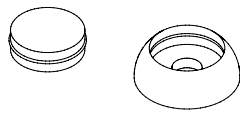
T80 x4



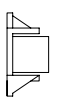
06



6 $3,2 \times 5,8 \times 62,4\text{cm}$
x2



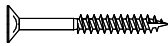
OS1 x4



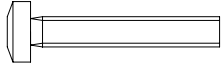
L11 x4



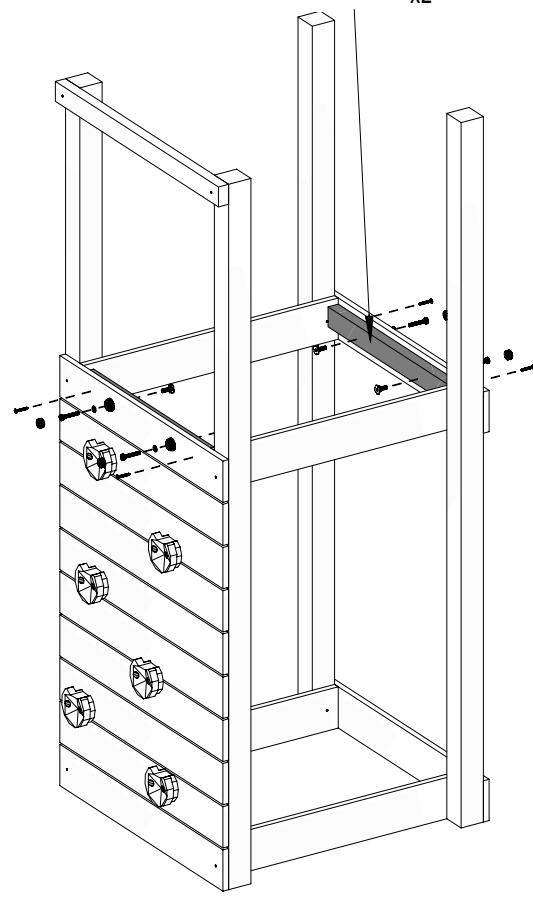
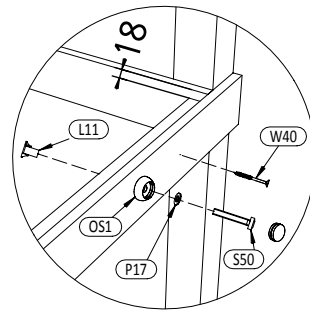
P17 x4



W40 x4

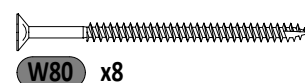
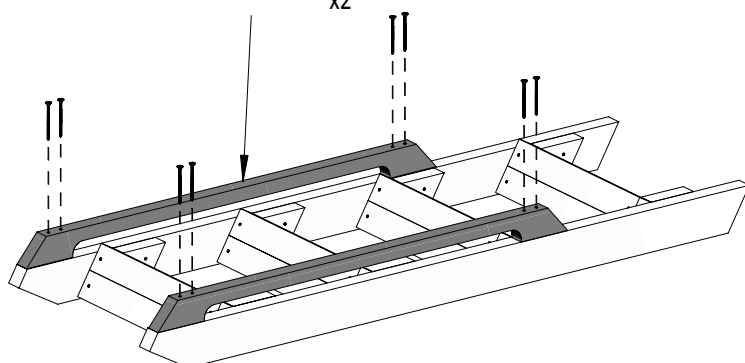
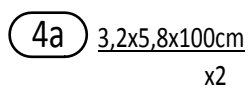
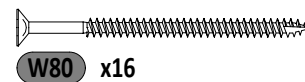
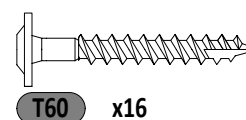
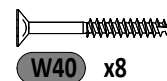
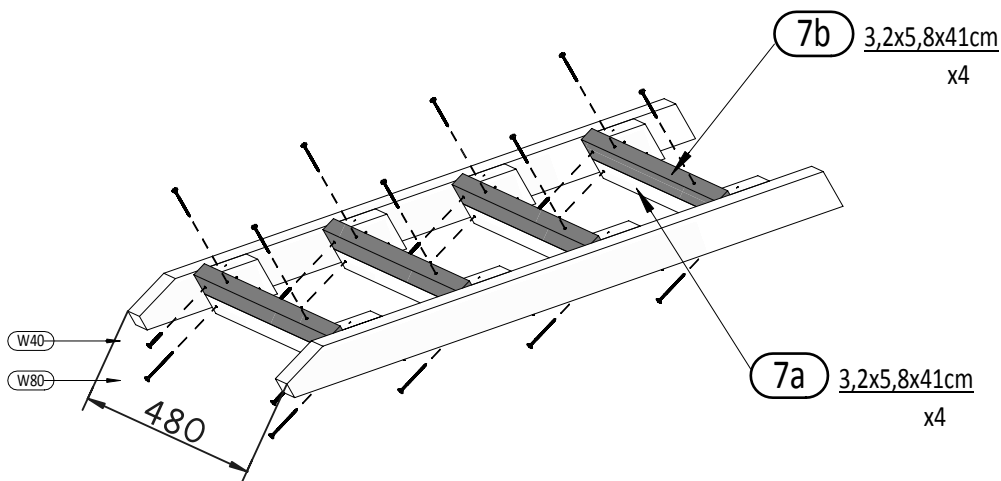
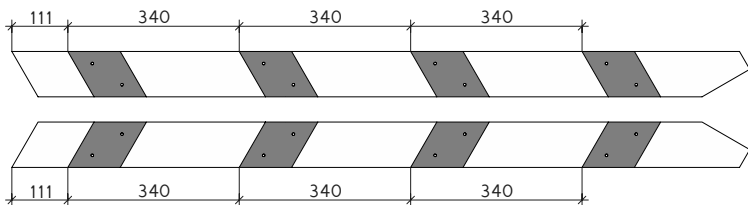
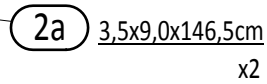
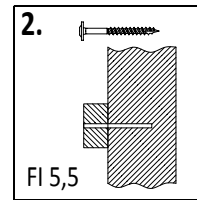
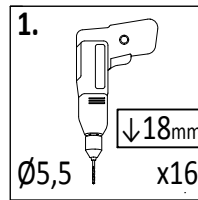
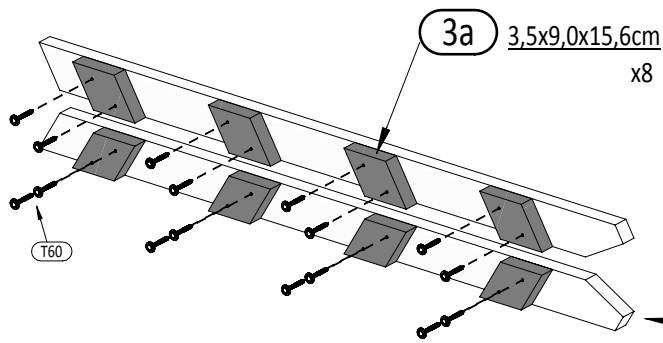


S50 x4

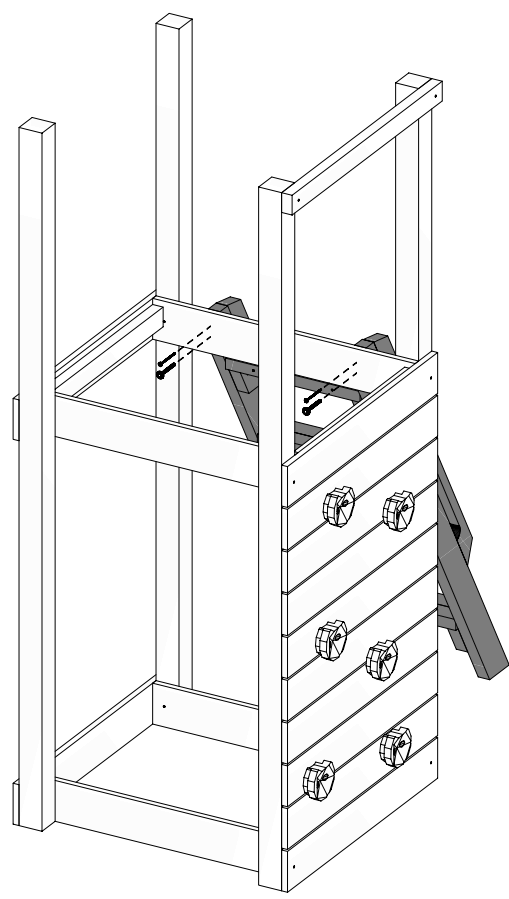
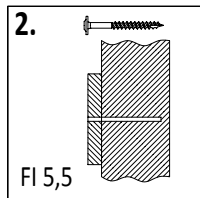
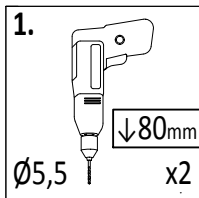


10 TIP-TOP

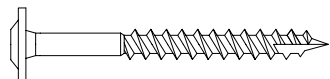
Zgodnie z normą PN-EN 71 stosuj zalecenia producenta odnośnie odległości oraz metody mocowania poszczególnych elementów
 In compliance with the standard PN-EN 71, apply guidelines of the producer in relation to distances and methods of fastening individual elements



09

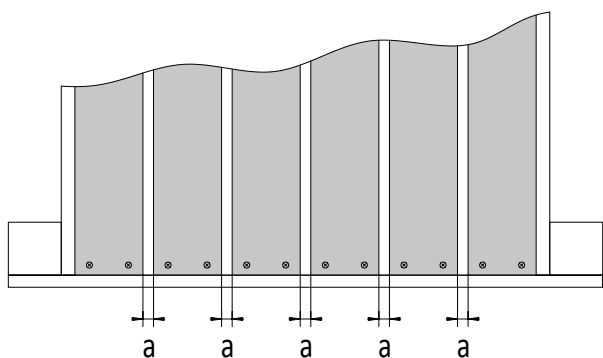
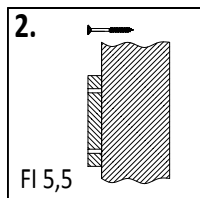
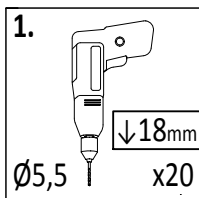


W80 x2

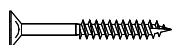


T80 x2

10



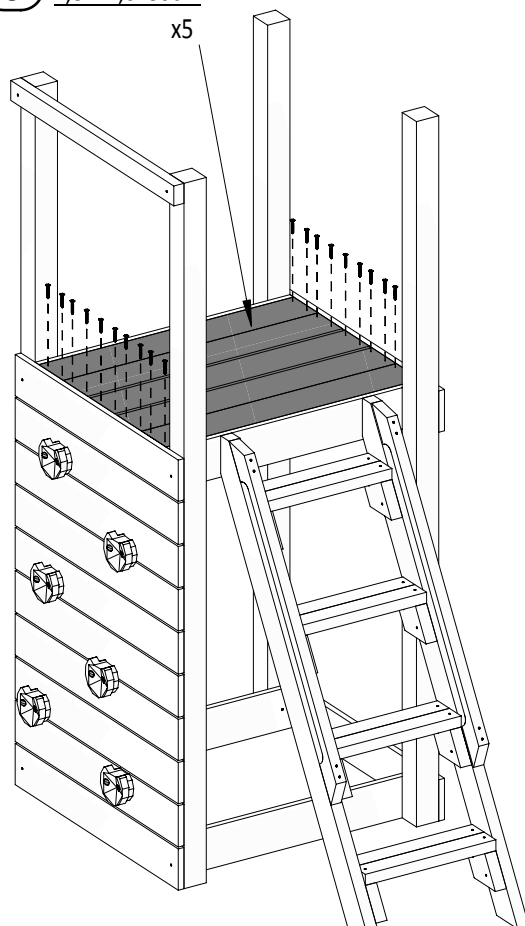
!!!min 13mm < a < !!!max 16mm



W40 x20

8 1,8x12,0x80cm

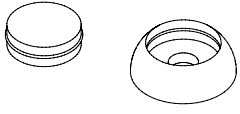
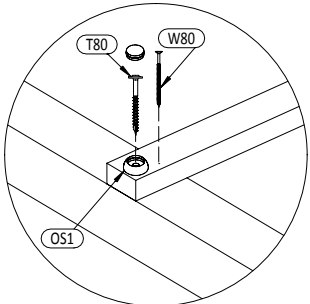
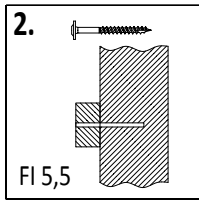
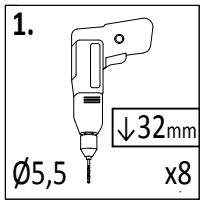
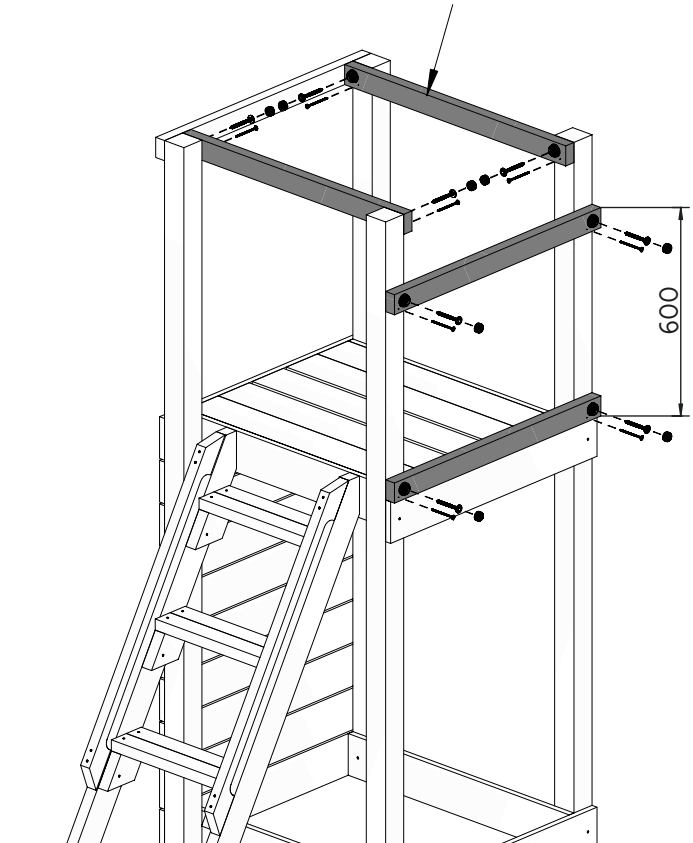
x5



12 TIP-TOP

Zgodnie z normą PN-EN 71 stosuj zalecenia producenta odnośnie odległości oraz metody mocowania poszczególnych elementów
 In compliance with the standard PN-EN 71, apply guidelines of the producer in relation to distances and methods of fastening individual elements

5a 3,2x5,8x80cm x4



OS1 x8

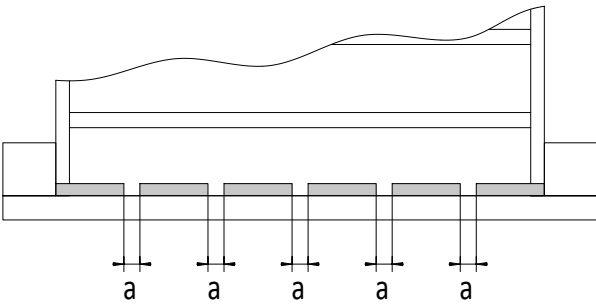
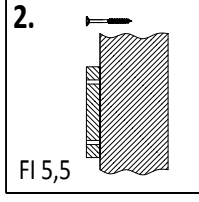
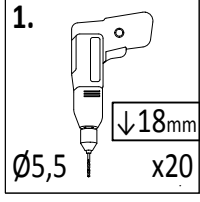
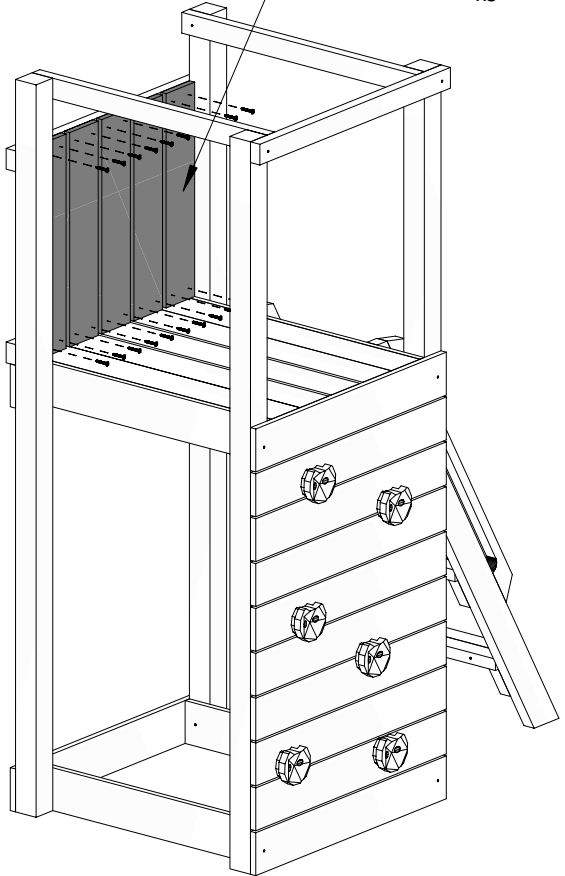


W80 x8

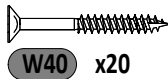


T80 x8

9 1,8x12,0x60cm x5



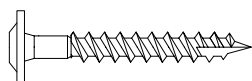
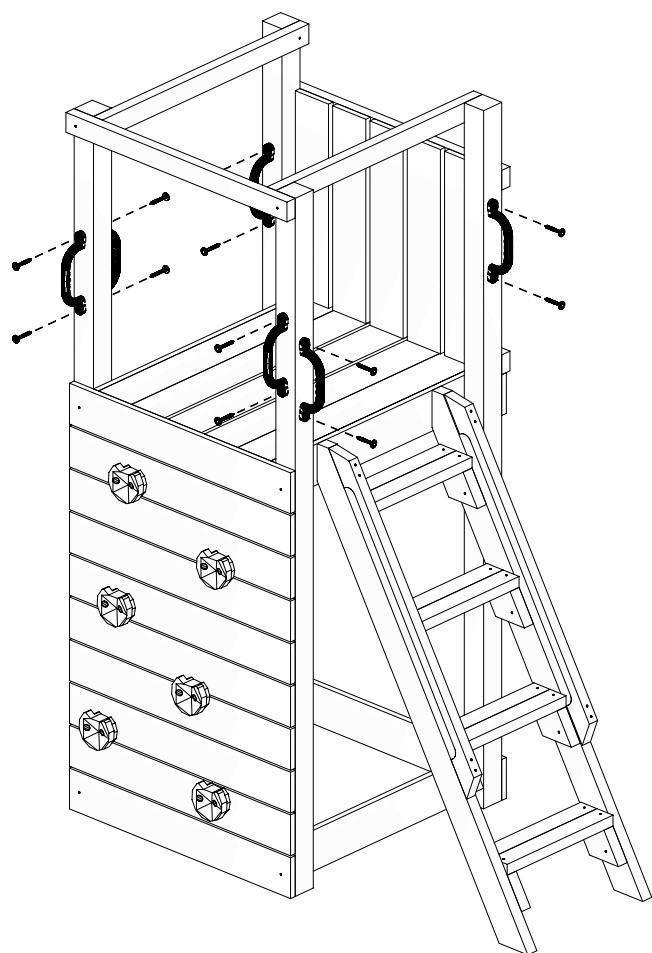
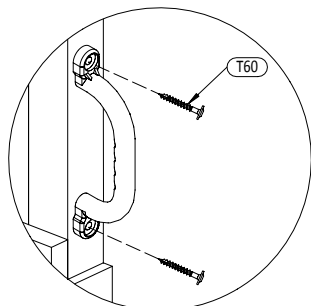
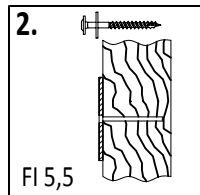
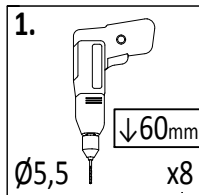
!!!min 13mm < a < !!!max 23mm



W40 x20

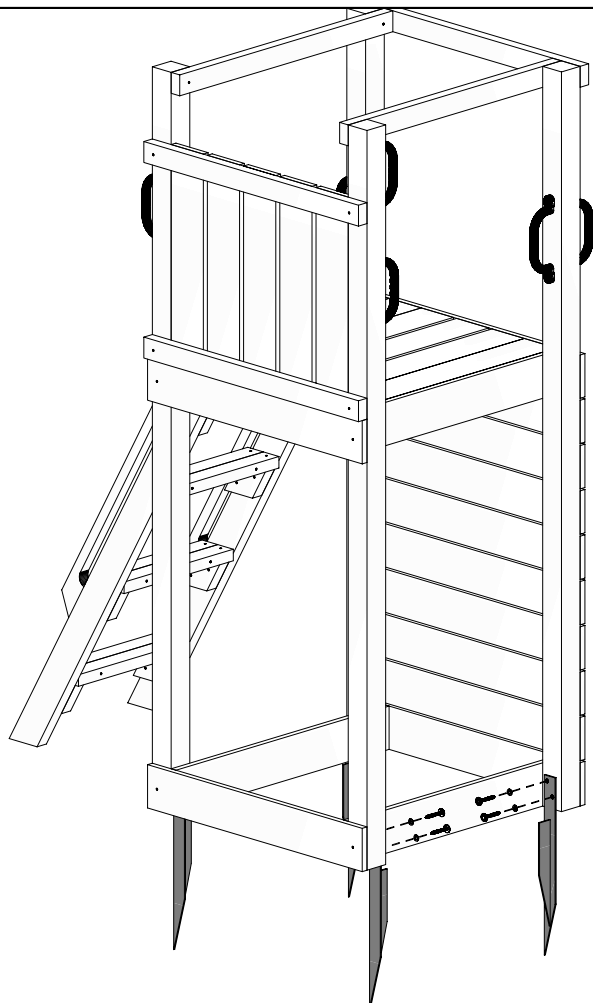
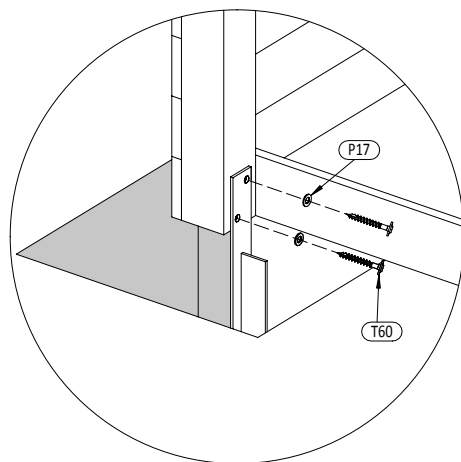
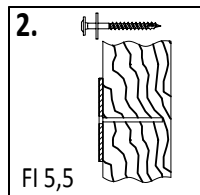
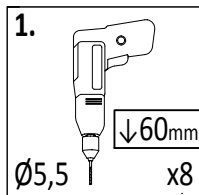
Zgodnie z normą PN-EN 71 stosuj zalecenia producenta odnośnie odległości oraz metody mocowania poszczególnych elementów
 In compliance with the standard PN-EN 71, apply guidelines of the producer in relation to distances and methods of fastening individual elements

13

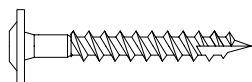


T60 x12

14



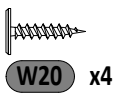
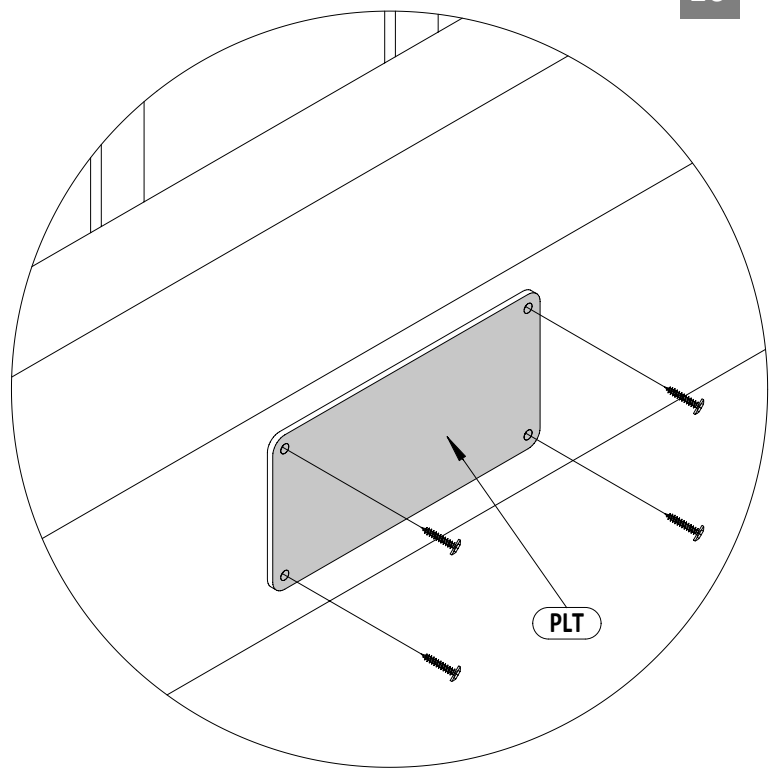
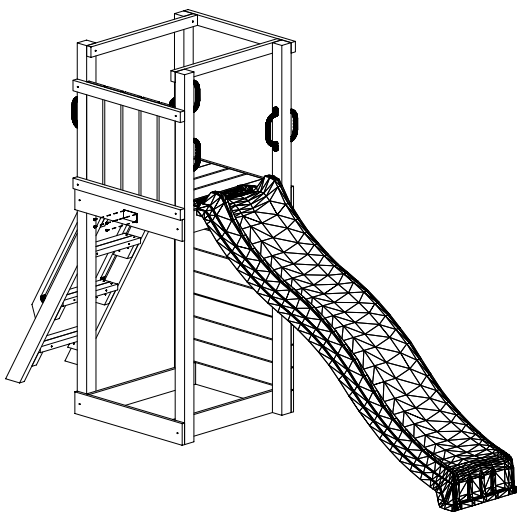
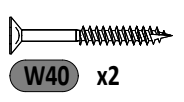
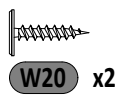
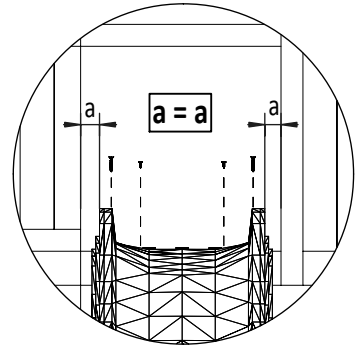
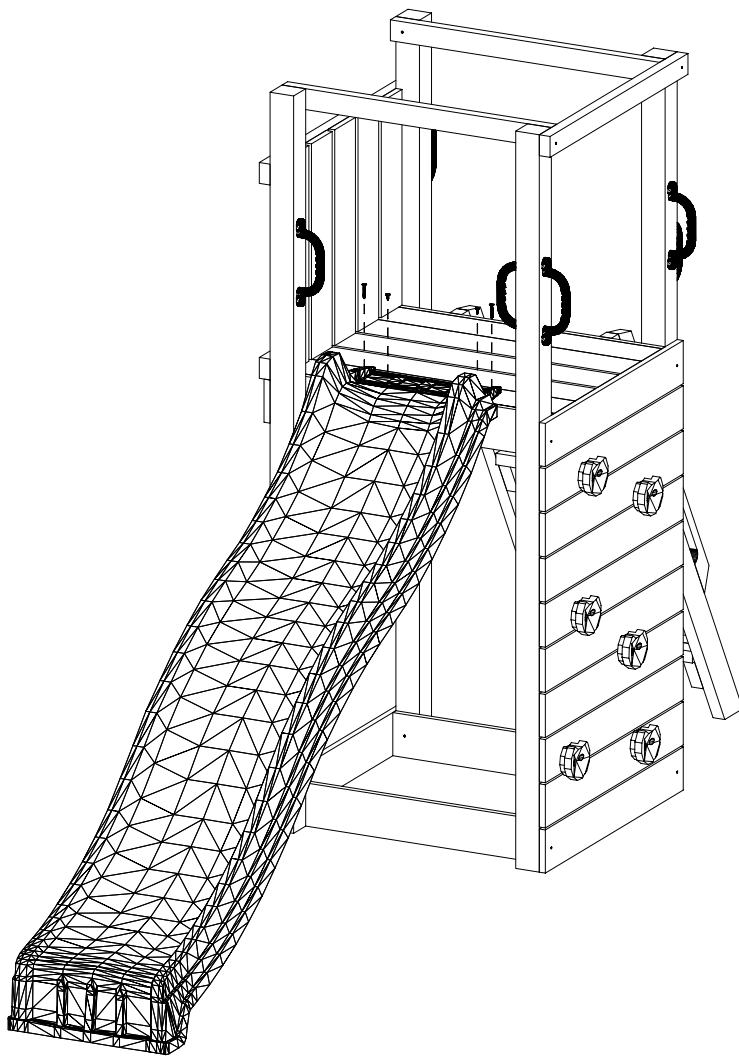
P17 x8



T60 x8

14 TIP-TOP

Zgodnie z normą PN-EN 71 stosuj zalecenia producenta odnośnie odległości oraz metody mocowania poszczególnych elementów
 In compliance with the standard PN-EN 71, apply guidelines of the producer in relation to distances and methods of fastening individual elements



Zgodnie z normą PN-EN 71 stosuj zalecenia producenta odnośnie odległości oraz metody mocowania poszczególnych elementów
 In compliance with the standard PN-EN 71, apply guidelines of the producer in relation to distances and methods of fastening individual elements