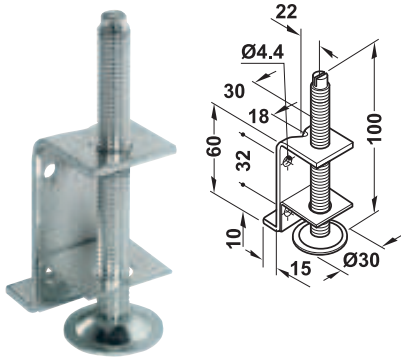


Avec équerre de pose

- > Matériau : acier
- > Finition : zingué

→ À visser



- > Entraînement : fente longitudinale à partir du haut
- > Exécution : plateau de pied mobile
- > Possibilité de réglage : +25 mm
- > Broche filetée M10 x 100 mm

	Référence
capacité de charge 130 kg	637.30.941