

0 681 27

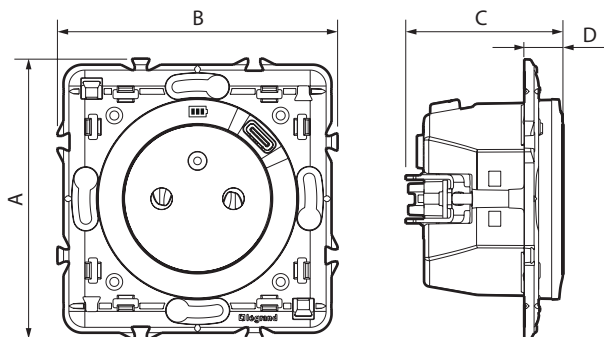
1. USAGE

Prise de courant 2 P+T avec éclips de protection.
 Prise USB Type C : permet de recharger les téléphones portables, smartphones, tablettes, MP3, MP4, haut-parleurs, montres, consoles de jeux, powerbanks.
 Montage en encastré dans boîte profondeur 40 mm mini.
 Fixation à vis et/ou à griffes.

2. GAMME

Description standard Français	Blanc	Titane	Graphite
Prise mixte composée : - d'une prise 2 P+T surface - 16 A - 250 V~ - d'une prise 1 port USB - 5 V= - 1,5 A - 7,5 W Livrée avec support sécable (entraxe 71 mm) et enjoliveur.	0 681 27	0 684 27	0 679 27

3. DIMENSIONS (mm)



Références	A	B	C	D
0 681 27	74	74	41,5	10

4. RACCORDEMENT

- **4.1 Prise 2 P+T**
 Type de bornes : automatiques
 Capacité des bornes : 6 x 2,5 mm²
 Longueur de dénudage : 11 mm
 Câbles souples ou rigides compatibles
- **4.2 Prise USB Type C**
 Prise précâblée

5. CARACTÉRISTIQUES TECHNIQUES

- **5.1 Caractéristiques mécaniques**
 Protection contre les chocs : IK 04
 Protection contre les corps solides / liquides : IP 40
- **5.2 Caractéristiques matières**
 Boîtier mécanisme : PC
 Enjoliveur : PC Blanc RAL 9003 - PC peint Titane - PC peint Graphite
 Support : PC gris RAL 7016 + métal
 Griffes : Acier
 Sans halogène
 Tenue aux UV
 Autoextinguibilité :
 85° C / 30 s pour les pièces isolantes maintenant en place les parties sous tension.
 65° C / 30 s pour les autres pièces en matières isolantes.
- **5.3 Caractéristiques électriques prise 2 P+T**
 Tension : 250 V~
 Intensité : 16 A
 Fréquence : 50/60 Hz
- **5.4 Caractéristiques électriques prise USB**
 Mécanisme protégé contre les surtensions
 Toutes les valeurs listées ci-dessous sont mesurées à température ambiante 25° et après 15 mn de fonctionnement.

Connecteur	USB Type C
Tension nominale d'entrée	250 V~
Fréquence nominale d'entrée	50-60 Hz
Courant nominal d'entrée	200 mA
Consommation veille	0,07 W - 0,075 mA
Tension nominale de sortie	5 V=
Courant de sortie	1,5 A

L'efficacité peut satisfaire le niveau "VI" energy star (≥ 76% mesurée à la sortie de la prise USB)

Norme de sécurité	EN62368-1
Classe de protection	II - Basse tension

Prise mixte 2 P+T + chargeur USB Type C

5. CARACTÉRISTIQUES TECHNIQUES *(suite)*

■ 5.5 Caractéristiques climatiques

Températures de stockage : - 10° C à + 70° C

Températures d'utilisation : - 5° C à + 35° C

6. ENTRETIEN

Nettoyage superficiel au chiffon.

Ne pas utiliser : acétone, dégraissant, trichloréthylène.

Attention : Pour l'utilisation de produits d'entretien spécifiques, un essai préalable est nécessaire.

7. NORMES ET AGRÈMENTS

Conforme aux normes d'installation et de fabrication.

Voir e. catalogue.