

Ramon Soler[®]

Drako, columna de pie monomando para bañera cromado

Referencia: **338503S** Código SAP: **33C303360**

Serie: DRAKO

Clasificación: BAÑO

Subclasificación: BAÑERA

Acabado: CROMO

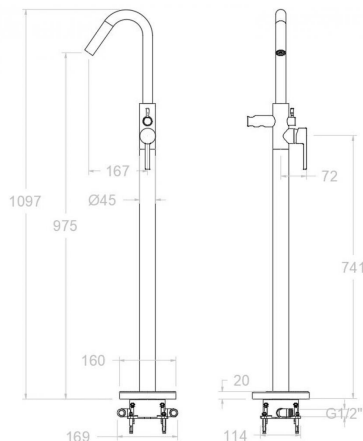
Características técnicas



- Cartucho cerámico Ø35 mm.
- Distribuidor 2 vías sin cierre
- Caudal a 3 bar: 20 l/min en salida de baño y 12 l/min en salida de ducha.
- Resistente al choque térmico y químico antilegionela.
- Garantía de 5 años en grifería y 2 años en complementos.
- Presión de uso entre 1-5 bar. Recomendada 3 bar.
- Resiste presiones estáticas igual o inferior a 10 bar y golpes de ariete de 25 bar.
- Nivel acústico a 3 bar: inferior a 20 dB.
- Prestaciones de confort a nivel de fidelidad, sensibilidad y constancia en la selección de la temperatura.
- Temperatura recomendada de agua caliente 55°C. Temperatura máxima de uso 65°C. Máximo 1h a 90°C.
- Sistema Termostop de bloqueo de la temperatura a 38°.
- Superficie cromada: 15 micras de espesor de níquel, 0.3 micras de cromo.

Ensayos

- Ensayos de estanquidad, caudal, comportamiento mecánico bajo presión, resistencia mecánica, dimensiones, acústica y corrosión, realizados según las exigencias de las Normas Europeas EN 817 y EN 248.



Composicion y recambios

- Manecilla : 3300-35 (33Z300885)
- Cobertor tuerca cartucho : COMC04 (AAZ305784)
- Cartucho : 35001-2 (AAZ305771)
- Volante distribuidor : VDMC01 (AAZ305817)
- Distribuidor : DIMC01 (AAZ305815)
- Base : BEMC03 (AAZ305800)
- Cuerpo empotrado : TECNOBOX02 (AAZ305292)
- Caño : C8503R (AAZ305762)
- Aireador : 1614 (AAZ305748)
- Conexión rígida: CRMC03 (AAZ305790)
- Soporte de ducha : SDMC01 (AAZ305825)



Drako, Single lever bath-shower freestanding column

Reference:	338503S	SAP code:	33C303360
Serie:	DRAKO		
Classification:	BATH		
Subclassification:	BATHTUB		
Finish:	CHROME		

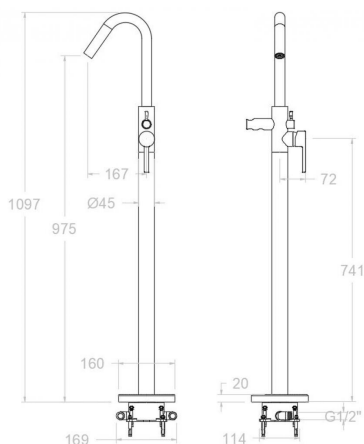
Technical characteristics



- Ceramic cartridge Ø35 mm.
- Diverter 2 ways without closure.
- Flow rate at 3 bar: 20 l/min through bath outlet and 12 l/min through shower outlet.
- Thermal shock resistant and anti-Legionella chemical.
- Guarantee of 5 year for tapware and 2 years for accesories.
- Use pressure between 1-5 bar. Recomendated pressure 3 bar.
- Resists static pressure equal to or less than 10 bar and water hammer up to 25 bar.
- 3 bar acoustic level less than 20 dB.
- Comfort benefits of fidelity, sensibility and constancy in temperature selection.
- Recomendated temperature for hot water: 55°C. Maximum temperature of use: 65°C up to 1 hour at 90°C.
- Termostop system for blocking temperature at 38°C.
- Chromed surface: 15 microns thick of nickel and 0.3 microns thick of chrome.

Tests

- Water tightness, flow rate, mechanical behavior under pressure, mechanical resistance, dimensional, acoustical and corrosion test according to european standards EN 817 and EN 248.



Composition and spare parts

- Handle: 3300-35 (33Z300885)
- Cartridge nut cover: COMC04 (AAZ305784)
- Cartridge: 35001-2 (AAZ305771)
- Handle wheel: VDMC01 (AAZ305817)
- Ceramic diverter: DIMC01 (AAZ305815)
- Base: BEMC03 (AAZ305800)
- Concealed body: TECNOBOX02 (AAZ305292)
- Spout: C8503R (AAZ305762)
- Aerator: 1614 (AAZ305748)
- Rigid connection spout: CRMC03 (AAZ305790)
- Shower support: SDMC01 (AAZ305825)



Drako, Colonne de bain chromée à levier unique

Référence:	338503S	Code SAP:	33C303360
Série:	DRAKO		
Classification:	BAIN		
Sous-classification:	BAIGNOIRE		
Fini:	CHROME		

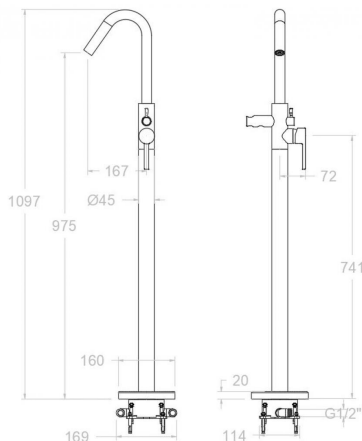
Caractéristiques techniques



- Cartouche céramique Ø35 mm.
- Distributeur 2 voies sans fermeture
- Débit à 3 bar: 20 l/min en sortie bain et 12 l/min en sortie douche.
- Résistent au choc thermique et chimique anti-légionelle.
- Garantie de 5 ans en robinetterie et 2 ans en compléments.
- Pression d'utilisation entre 1-5 bar. Recommandée à 3 bar.
- Résiste pressions statiques égal ou inférieur à 10 bar et coups de bélier de 25 bar.
- Niveau acoustique à 3 bar: inférieur à 20 dB.
- Prestations de confort au niveau de fidélité, sensibilité et contance dans la sélection de la température.
- Température recommandée d'eau chaude 55°C. température maximum d'utilisation 65°C. maximum 1h à 90°C.
- Système Termostop de blocage de la température à 38°.
- Surface chromée: 15 microns d'épaisseur de nickel, 0.3 microns de chrome.

Essais

- Essais d'étanchéité, débit, comportement mécanique sous pression, résistance mécanique, dimensions, acoustique et corrosion, fait selon les exigences des Normes Européenne EN 817 et EN 248.



Composition et pièces de rechange

- Manette: 3300-35 (33Z300885)
- Écrou de fixation cartouche: COMC04 (AAZ305784)
- Cartouche: 35001-2 (AAZ305771)
- Croisillon distributeur: VDMC01 (AAZ305817)
- Distributeur: DIMC01 (AAZ305815)
- Base: BEMC03 (AAZ305800)
- Corp encastré: TECNOBOX02 (AAZ305292)
- Bec: C8503R (AAZ305762)
- Aérateur: 1614 (AAZ305748)
- Raccord rigide pour bec: CRMC03 (AAZ305790)
- Support de douche: SDMC01 (AAZ305825)



338503 S STANDSÄULE WANNE CHROM DRAKO

Referenz:	338503S	SAP code:	33C303360
Serie:	DRAKO		
Klassifizierung:	WANNENFÜLL		
Unterklassifizierung:	WANNENFÜLL		
Beendet:	CHROM		

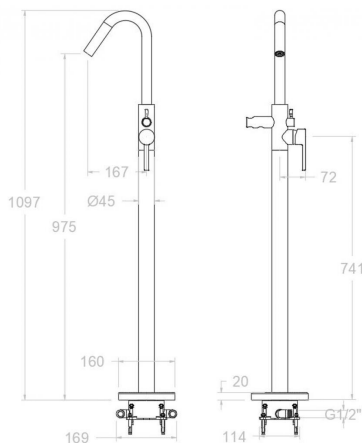
Technische eigenschaften



- Keramik-Kartusche $\varnothing 35\text{mm}$.
- 2-Wege-Umsteller ohne Stop.
- Durchfluss bei 3 bar: 20 l/min ausgang Wannenfüll und 12 l/min ausgang Brausebatterie.
- Widerstandsfähigkeit bei Anti-Legionellen Temperaturschock.
- Garantie von 5 Jahre in Armaturen und 2 Jahre in Zubehöre- und Komponenten.
- Benutzungsdruck zwischen 1 bis 5 bar. Optimales Benutzungsdruck bei 3 bar.
- Druckdicht bei Werten gleich oder unterhalb der 10 bar und Rückschläge von 25 bar.
- Geräuscherzeugung bei 3 bar: bleiben unterhalb der 20 dB.
- Die Komfortleistungen auf Niveau von Treue, Sensibilität und Beständigkeit bei Temperaturen Auswahl.
- Heisswassertemperatur-Empfehlung von 55°C . Maximale Temperatur bei 65°C . Maximal 1 Stunde bei 90°C .
- Termostop-System mit Temperatursperre bei 38°C .
- Zweischichtverchromung: 15 Mikrometer Nickel, 0,3 Mikrometer Chrom.

Tests

- Dichtungprüfung, Durchflussprüfung, Mechanische Druckprüfung, Widerstandprüfung, Maßprüfung, Geräuscherprüfung, Korrosiverprüfung, gegenüber EN 817 und EN 248.



Zusammensetzung und ersatzteile

- Hebel: 3300-35 (33Z300885)
- Kartuschenringblende: COMC04 (AAZ305784)
- Kartusche: 35001-2 (AAZ305771)
- Griff Umsteller: VDMC01 (AAZ305817)
- Umsteller 2/3 Wege: DIMC01 (AAZ305815)
- Sockel: BEMC03 (AAZ305800)
- Unterputz-Einbaukörper: TECNOBOX02 (AAZ305292)
- Auslauf: C8503R (AAZ305762)
- Luftsprudler : 1614 (AAZ305748)
- Starrer Anschluss für Auslauf: CRMC03 (AAZ305790)
- Brausehalter: SDMC01 (AAZ305825)





Industias Ramon Soler, S.A.
Vallespir, 26
Pol.Ind.Fontsanta
08970 Sant Joan Despí
Barcelona - Spain
Tel. (+34) 933 738 001
Fax (+34) 933 737 858
info@rsramonsoler.com

www.ramonsoler.net