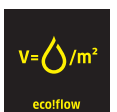


# KÄRCHER

## B 50 W BP PACK 80AH+D51+RINSE+AUTOFI LL

La B 50 W est une autolaveuse autotractée compacte dotée d'un suceur et d'une tête de nettoyage disque de 51 cm en aluminium. Elle dispose d'une batterie AGM de 80 Ah et de systèmes automatiques de remplissage et de nettoyage du réservoir.



Référence

1.533-247.0

### Caractéristiques techniques

Code EAN		4054278871400
Largeur de travail	mm	510
Largeur de travail en aspiration	mm	850
Réservoir eau propre/sale	l	50 / 50
Vitesse de rotation approx. des brosses-rouleau	tr/min	180
Pression des brosses sur le sol	kg / g/cm <sup>2</sup>	29 / 32
Batterie	V / Ah	24 / 80
Autonomie de la batterie	h	2
Niveau sonore	dB (A)	65
Consommation d'eau	l/min	2,5
Largeur d'allée pour demi-tour	mm	1400
Type d'entraînement		Batterie
Entraînement		Moteur de traction
Raccordement secteur chargeur	V / Hz	100 - 240 / 50 - 60
Poids total autorisé en charge	kg	245
Dimensions (L x l x h)	mm	1375 x 542 x 1082

### Équipement

Brosse-disque	■
Moteur de traction	■
Batterie	■
Chargeur	■
Suceur parabolique	■
Système à deux réservoirs	■
Rinçage automatique de la cuve	■
Indicateur du niveau d'eau	Via pression de l'eau
Suceur d'aspiration robuste en aluminium moulé sous pression	■
Moteur	Batterie
Commande via application	■
Auto-Fill	■
Type de lèvres d'aspiration	Linatex®
Avec dosage de l'eau en fonction de la vitesse	■
Concept d'utilisation et de couleurs Kärcher	■
Kärcher Intelligent Key System (KIK) avec plus de 30 langues et droits d'utilisation individuels	■
Possibilités de fixation Home Base pour un mop, etc.	■
Sélecteur de commande Easy Operation	■

■ Standard.

Cet accessoire nécessite des instructions d'utilisation.



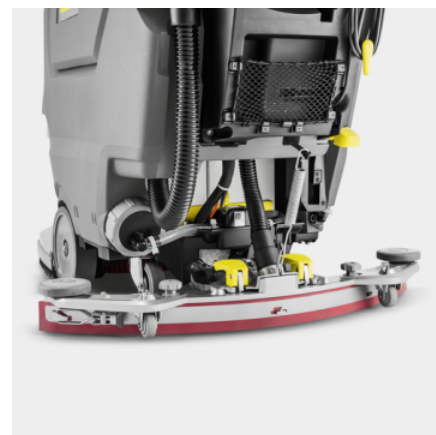
## Machine très compacte

- Vue dégagée et excellente maniabilité
- Facile d'utilisation, sûre et robuste pour éviter la casse



## Connectivité/"Machine connect" application smartphone

- Nombreuses fonctionnalités et informations
- Gestion des ressources, des performances, animations pour faciliter l'entretien et le dépannage.
- Ajustement des paramètres, gestion des autorisations KIK



## Tête de nettoyage et suceur en aluminium

- Composants robustes et résistants.
- Moins de temps d'immobilisation, rendement important, coûts réduits

## ACCESSOIRES POUR B 50 W BP PACK 80AH+D51+RINSE+AUTOFILL 1.533-247.0



	Référence	Descriptif	
<b>BROSSES-DISQUES</b>			
Brosse-disque, professionnelle, rouge, 510 mm	1 4.905-026.0	Convient à toutes les tâches de nettoyage courantes sur tous les sols. Standard avec a tête de brossage D 51. Moyenne.	<input checked="" type="checkbox"/>
Brosse-disque complet blanc D51, très souple, blanc, 510 mm	2 4.905-028.0	Pour le nettoyage des sols sensibles et le lustrage. Convient à la tête de brossage D 51. Blanc.	<input type="checkbox"/>
Brosse-disque, souple, naturel, 510 mm	3 4.905-027.0	En fibres naturelles. Pour nettoyage et lustrage. Convient à la tête de brossage D 51.	<input type="checkbox"/>
Brosse-disque complet noir D51, dur, noir, 510 mm	4 4.905-029.0	Pour les forts encrassements et le nettoyage en profondeur. Uniquement pour les revêtements résistants. Convient à la tête de brossage D 51. Dur.	<input type="checkbox"/>
<b>TÊTES DE BROSSES</b>			
Tete de brosse D 51	5 2.763-051.0		<input checked="" type="checkbox"/>
<b>SUCEURS ET RACLETTES D'ASPIRATION</b>			
<b>Suceur d'aspiration complet</b>			
Suceur 850mm/33in, 850 mm	6 4.778-008.0		<input checked="" type="checkbox"/>
<b>Lèbres d'aspiration pour suceur d'aspiration</b>			
Lèvre d'aspiration kit Linatex 850mm/33i, Linatex®, 944 mm	7 4.400-011.0		<input checked="" type="checkbox"/>
Lèvre d'aspiration kit PU 850mm/33in, résistant aux hydrocarbures, rainuré, 942 mm	8 4.400-005.0		<input type="checkbox"/>
<b>KITS D'ADAPTATION</b>			
<b>Autres kits de montage</b>			
Auto-Fill	9 4.035-345.0	Système de remplissage automatique. L'admission en eau s'arrête automatiquement dès que le réservoir est plein. Avec protection contre le trop-plein.	<input checked="" type="checkbox"/>
Kit additionnel arrêt d'urgence B50W	10 2.644-365.0		<input type="checkbox"/>
<b>PADS DISQUE / PLATEAU ENTRAÎNEUR DE DISQUE</b>			
<b>Pads microfibres</b>			
Pad microfibre, blanc, 508 mm	11 6.371-271.0	Un pouvoir nettoyant impressionnant. Nettoie également en profondeur le grès cérame.	<input type="checkbox"/>
<b>Pads</b>			
Pad, souple, blanc, 508 mm	12 6.371-320.0	Sans granularité, pour le lustrage des sols. Convient à la tête de brossage D 51.	<input type="checkbox"/>
Pad, souple, beige, 508 mm	13 6.369-468.0	Avec une légère granularité, pour le lustrage des sols.	<input type="checkbox"/>
Pad, moyennement souple, rouge, 508 mm	14 6.369-079.0	Permet le nettoyage de tous les sols.	<input type="checkbox"/>

■ Standard. □ Accessoires optionnels.

## ACCESSOIRES POUR B 50 W BP PACK 80AH+D51+RINSE+AUTOFILL 1.533-247.0



		Référence	Descriptif	
<b>PADS DISQUE / PLATEAU ENTRAÎNEUR DE DISQUE</b>				
<b>Pads</b>				
Pad, moyennement dur, vert, 508 mm	15	6.369-078.0	Permet le nettoyage de sols fortement encrassés et le nettoyage en profondeur.	<input type="checkbox"/>
Pad, dur, noir, 508 mm	16	6.369-077.0	En cas d'impuretés tenaces et pour le nettoyage en profondeur.	<input type="checkbox"/>
Pad SPP 51 Set 2x, dur, marron, 508 mm	17	2.639-258.0		<input type="checkbox"/>
Pad, souple, naturel, 500 mm	18	6.371-146.0	En poils naturels, pour le lustrage. Élimine également très bien les traces de pas.	<input type="checkbox"/>
<b>Plateau d'entraînement pour pad</b>				
Pad disque complet STRONG D51, 479 mm	19	4.762-593.0		<input type="checkbox"/>
Plateau entraîneur, 479 mm	20	4.762-534.0	Pour le nettoyage avec des pads. Avec coupleur de remplacement rapide et Centerlock. Convient à la tête de brossage D 51.	<input type="checkbox"/>
<b>Pads diamant</b>				
Pad diamant, grossier, blanc, 508 mm	21	6.371-260.0	Pour le nettoyage grossier/la valorisation. Permet d'éliminer les rayures légères et garantit une surface propre et satinée. Permet de préparer le sol à l'utilisation du pad jaune.	<input type="checkbox"/>
Pad diamant, professionnelle, jaune, 508 mm	22	6.371-261.0	Pour le nettoyage grossier/la valorisation. Permet d'éliminer les fines rayures pour une surface encore plus homogène et brillante. En préparation de l'utilisation du pad diamant vert.	<input type="checkbox"/>
Pad diamant, fin, vert, 508 mm	23	6.371-240.0	Pour le polissage et l'ultrabrillance des revêtements de sol et le polissage rapide des surfaces en terrazzo et pierre naturelle.	<input type="checkbox"/>
<b>Pads mélaminé</b>				
Pad en mélamine	24	6.371-025.0	Jeu de pads en mélamine d'un diamètre de 508 mm pour les autolaveuses d'une largeur de travail de 51 cm ou avec tête de brossage D 100. Pour un nettoyage efficace des surfaces microporeuses.	<input type="checkbox"/>
<b>AUTRES ACCESSOIRES BR / BD</b>				
<b>Accessoires Home Base</b>				
Kit Homebase B50	25	4.400-080.0		<input type="checkbox"/>

■ Standard. □ Accessoires optionnels.