

BANDEAU LED SILICONE 5m - 24V 14,4W/m - 250 LM/M - 3000K

REF : 75167



Ref. 75167

Type : 1 ligne - 60 LED/m (5050)

Lumens : 250 Lm/m

Puissance absorbée : 14,4W/m

Puissance globale : 72W

Température couleur : 3000K

Gainage : Silicone

Longueur : Boucle maximum 5m

Sectionnable tous les : 10 cm

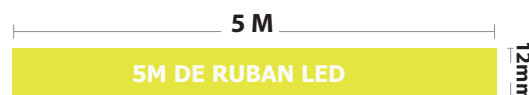
Largeur : 12mm

Epaisseur : 4mm

Emballage : Pochette

EAN : 3701124413239

Dimensions



Paramètres Optiques

Efficacité Lumineuse : > 90%

Index Rendu Couleur (IRC) : > 80

Lumens / watt / Mètre : $\approx 17,36$ Lm/W/m

Paramètres Electriques

Classification énergétique : **A+**

Tension entrée : 24V DC

Puissance à l'allumage : > 95%

Température et humidité de travail :

-15 °C- +45 °C/10%-70%

Allumage : Immédiat

Angle : 180°

Matériaux utilisés : PCB + Silicone

Durée de vie théorique de la LED :

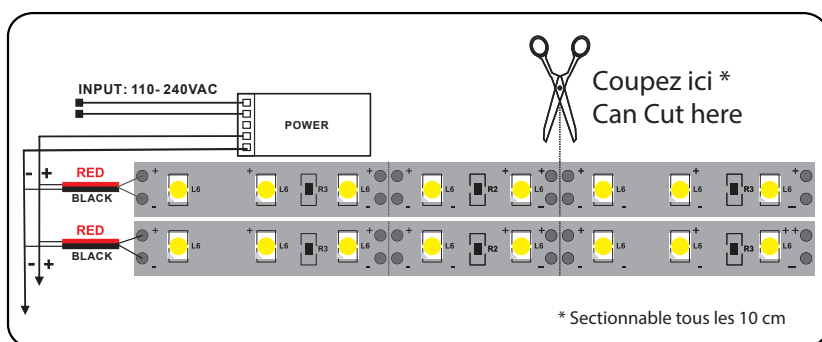
30,000 Heures

ON/OFF > 100 000

Indice de protection IP : IP67

Poids Net : $\approx 0,197$ Kg

Connexion



Options :

-Connecteur clip 12V / 24V :

Forme L ref. 75265

Forme T ref. 75269

Forme X ref. 75273



-Cavalier Silicone 12mm ref. 75263



-Mini Contrôleur + Télécommande RF ref. 7657

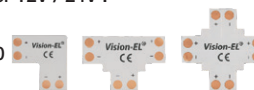


-Connecteur à souder 12V / 24V :

Forme L ref. 75277

Forme T ref. 752810

Forme X ref. 75285



-Connecteur départ + câble ref. 75231



Les normes internationales fixent la tolérance du flux lumineux et de la charge associée à $\pm 10\%$. La température des couleurs est soumise à une tolérance pouvant aller jusqu'à $\pm 150^\circ$ Kelvin par rapport à la valeur nominale. Les produits présentés dans les documents, offres commerciales, catalogues ou fiches techniques sont soumis à modification sans préavis. Les caractéristiques ne deviennent contractuelles qu'après accord écrit de la direction de MIIDEX LIGHTING.

BANDEAU LED 24V - 5m - 14,4W/m - RGB

REF : 75161



Ref. 75161

Type : 1 ligne - 60 LED/m
 Puissance absorbée : 14,4W/m
 Puissance globale : 72W
 Gainage : Silicone
 Température couleur : RGB
 Lumens : /
 Longueur : Boucle maximum 5 m
 Sectionnable tous les : 10 cm
 Largeur : 12mm
 Épaisseur : 5 mm
 Emballage : Pochette
 EAN : 3701124412744

Dimensions



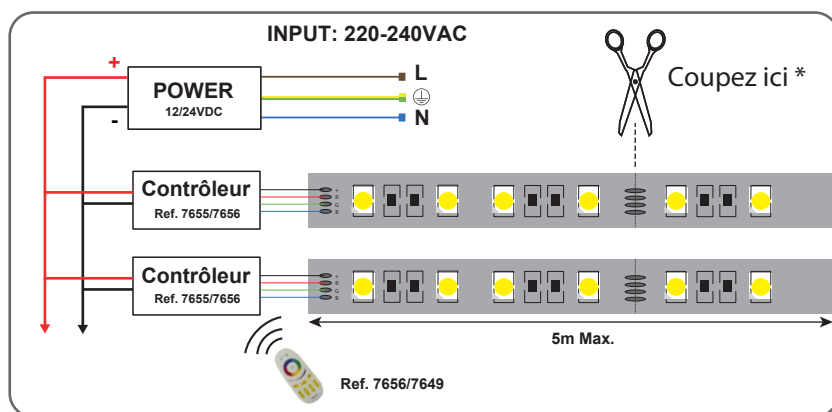
Paramètres Optiques

Efficacité Lumineuse : > 90%
 Index Rendu Couleur (IRC) : /
 Lumens / watt : /

Paramètres Electriques

Classification énergétique : **A+**
 Tension entrée : 24V DC
 Puissance à l'allumage : > 95%
 Température et humidité de travail :
 -15 °C- +45 °C/10%-70%
 Allumage : Immédiat
 Angle : 180°
 Matériaux utilisés : PCB + Silicone
 Durée de vie théorique de la LED :
 30,000 Heures
 ON/OFF > 100 000
 Indice de protection IP : IP67
 Poids Net : ≈0,232Kg

Connection : contrôleur RGB



Options :

Connecteurs bandeaux LED :
 ref.75274, ref.75270, ref.75266
 ref.75286, ref.75282, ref.75278
 ref.75201, ref.75211, ref.7521
 ref.7526, ref.75261, ref.75242
Cavalier Silicone 12mm :
 ref. 75263

Mini Contrôleur + Télécommande RF :
 ref. 7656
Contrôleur 4 Zones :
 ref. 7655
Télécommande RF :
 ref.7649

Contrôleur + Télécommande RF :
 ref. 75180

Les normes internationales fixent la tolérance du flux lumineux et de la charge associée à ± 10 %. La température des couleurs est soumise à une tolérance pouvant aller jusqu'à +/-150° Kelvin par rapport à la valeur nominale
 Les produits présentés dans les documents, offres commerciales, catalogues ou fiches techniques sont soumis à modification sans préavis.
 Les caractéristiques ne deviennent contractuelles qu'après accord écrit de la direction de MIIDEX LIGHTING.

BANDEAU LED 24V - 5m - 14,4W/m - 4000K

REF : 751621



Ref. 751621

Type : 1 ligne - 60 LED/m (5050)

Lumens : 400 Lm/m

Puissance absorbée : 14,4W/m

Puissance globale : 72W

Gainage : Silicone

Température couleur : 4000K

Longueur : Boucle maximum 5m

Sectionnable tous les : 10 cm

Largeur : 12mm

Epaisseur : 4mm

Emballage : Pochette

EAN : 3701124412751

Dimensions



Paramètres Optiques

Efficacité Lumineuse : > 90%

Index Rendu Couleur (IRC) : > 80

Lumens / watt : ≈27,77lm/W

Paramètres Electriques

*Classification énergétique : **A G**

Tension entrée : 24V DC

Puissance à l'allumage : > 95%

Température et humidité de travail :

-15 °C- +45 °C/10%-70%

Allumage : Immédiat

Angle : 120°

Matériaux utilisés : PCB + Silicone

Durée de vie théorique de la LED :

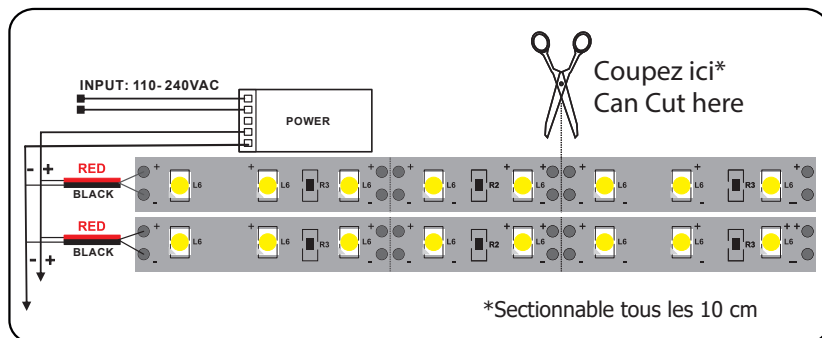
30,000 Heures

ON/OFF > 100 000

Indice de protection IP : IP67

Poids Net : ≈0,224Kg

Connexion



Options :

-Connecteur clip 12V / 24V :

Forme L ref. 75265

Forme T ref. 75269

Forme X ref. 75273



-Cavalier Silicone 12mm ref. 75263



-Mini Contrôleur + Télécommande RF ref. 7657



-Connecteur à souder 12V / 24V :

Forme L ref. 75277

Forme T ref. 752810

Forme X ref. 75285



-Connecteur départ + câble ref. 75231



*nouveau classement énergétique conforme à la réglementation en vigueur depuis le 01/09/2021

Les normes internationales fixent la tolérance du flux lumineux et de la charge associée à ± 10 %. La température des couleurs est soumise à une tolérance pouvant aller jusqu'à +/-150° Kelvin par rapport à la valeur nominale. Les produits présentés dans les documents, offres commerciales, catalogues ou fiches techniques sont soumis à modification sans préavis. Les caractéristiques ne deviennent contractuelles qu'après accord écrit de la direction de MIIDEX LIGHTING.

BANDEAU LED 24V - 5m - 14,4W/m - 6000K

REF : 751641



Ref. 751641

Type : 1 ligne - 60 LED/m (5050)

Lumens : 270Lm/m

Puissance absorbée : 14,4W/m

Puissance globale : 72W

Gainage : Silicone

Température couleur : 6000K

Longueur : Boucle maximum 5m

Sectionnable tous les : 10 cm

Largeur : 12 mm

Épaisseur : 4 mm

Emballage : Pochette

EAN : 3701124417589

Dimensions



Paramètres Optiques

Efficacité Lumineuse : > 90%

Index Rendu Couleur (IRC) : > 80

Lumens / watt : ≈18,75lm/W

Paramètres Electriques

Classification énergétique : **A⁺**

Tension entrée : 24V DC

Puissance à l'allumage : > 95%

Température et humidité de travail :

-15 °C- +45 °C/10%-70%

Allumage : Immédiat

Angle : 180°

Matériaux utilisés : PCB + Silicone

Durée de vie théorique de la LED :

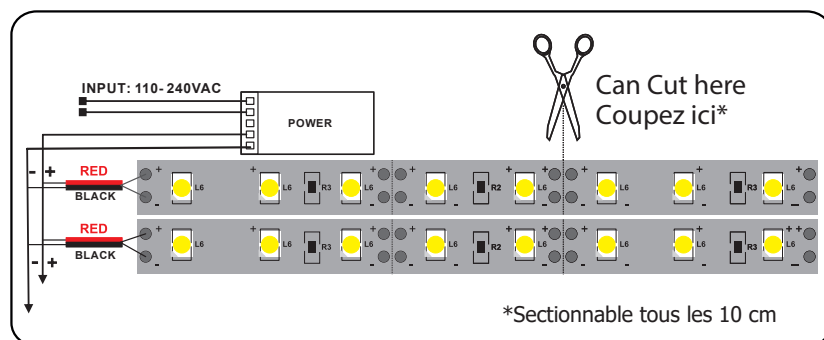
30,000 Heures

ON/OFF > 100 000

Indice de protection IP : IP67

Poids Net : ≈0,230Kg

Connexion



Options :

-Connecteur clip 12V / 24V :

Forme L ref. 75265

Forme T ref. 75269

Forme X ref. 75273



-Cavalier Silicone 12mm ref. 75263



-Mini Contrôleur + Télécommande RF ref. 7657

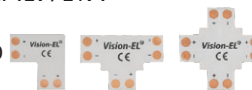


-Connecteur à souder 12V / 24V :

Forme L ref. 75277

Forme T ref. 752810

Forme X ref. 75285



-Connecteur départ + câble ref. 75231



Les normes internationales fixent la tolérance du flux lumineux et de la charge associée à ± 10 %. La température des couleurs est soumise à une tolérance pouvant aller jusqu'à +/-150° Kelvin par rapport à la valeur nominale. Les produits présentés dans les documents, offres commerciales, catalogues ou fiches techniques sont soumis à modification sans préavis. Les caractéristiques ne deviennent contractuelles qu'après accord écrit de la direction de MIIDEX LIGHTING.

BANDEAU LED 24V - 5m - 14,4W/m - RGB + WHITE

REF : 75169



Paramètres Optiques

Efficacité Lumineuse : > 90%
 Index Rendu Couleur (IRC) : /
 Lumens / watt : /

Paramètres Electriques

Classification énergétique : **A⁺**
 Tension entrée : 24V DC
 Puissance à l'allumage : > 95%
 Température et humidité de travail :
 -15 °C- +45 °C/10%-70%
 Allumage : Immédiat
 Angle : 180°
 Matériaux utilisés : PCB + Silicone
 Durée de vie théorique de la LED :
 30,000 Heures
 ON/OFF > 100 000
 Indice de protection IP : IP67
 Poids Net : ≈0,197Kg

Options :

Connecteurs bandeaux LED :
 ref.75243, ref.75279, ref.75283
 ref.75287
Cavalier Silicone 12mm :
 ref. 75263

Contrôleur 4 Zones :
 ref. 7655
Télécommande RF :
 ref.7649

Ref. 75169

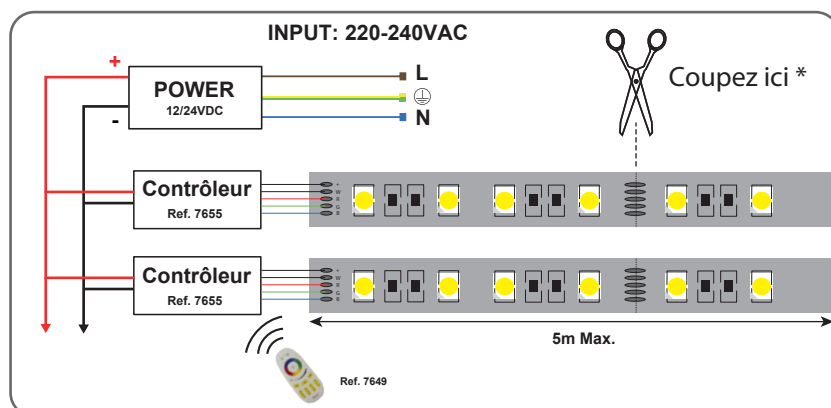
Type : 1 ligne - 60 LED/m
 (= 30 LEDS blanches et 30 LEDS RGB /m)
 Puissance absorbée : 14,4W/m
 Puissance globale : 72W
 Gainage : Silicone
 Température couleur : RGB +W (6000K)
 Lumens : /
 Longueur : Boucle maximum 5m
 Largeur : 12mm
 Épaisseur : 4mm
 Emballage : Pochette
 EAN : 3701124414892

Dimensions



Sectionnable tous les 165 mm

Connection : contrôleur RGBW



Les normes internationales fixent la tolérance du flux lumineux et de la charge associée à ± 10 %. La température des couleurs est soumise à une tolérance pouvant aller jusqu'à +/-150° Kelvin par rapport à la valeur nominale
 Les produits présentés dans les documents, offres commerciales, catalogues ou fiches techniques sont soumis à modification sans préavis.
 Les caractéristiques ne deviennent contractuelles qu'après accord écrit de la direction de MIIDEX LIGHTING.