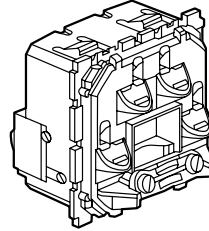


671 81



671 83

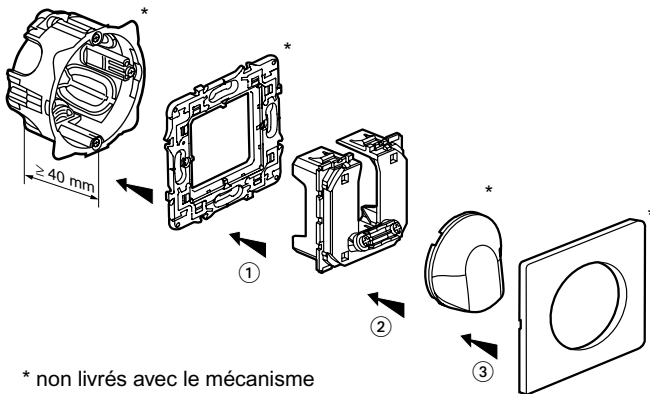
### 1. CARACTÉRISTIQUES GÉNÉRALES

Sorties de câbles équipées ou non.

### 2. GAMME

	Désignation	Réf.	Nbre de postes	Mode de fixation	Raccordement	Poids (g)	Caractéristiques
	Sortie de câble	671 81	1	à clips		11,6	
	Sortie de câble équipée	671 83	1	à clips	auto	33	10 A - 250 V

### 3. MISE EN SITUATION



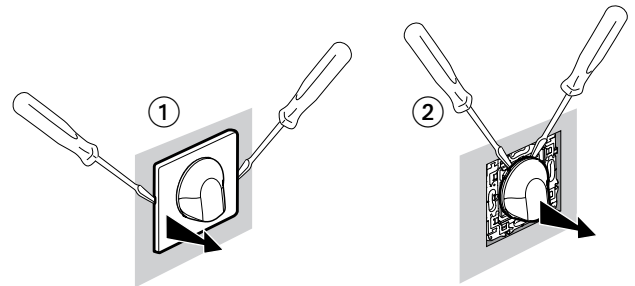
\* non livrés avec le mécanisme

- 1 - On clippe le mécanisme sur le support
- 2 - On clippe le capot sur le mécanisme
- 3 - On clippe la plaque sur le support

Peut-être équipé de toutes les finitions Céliane.  
Montage en multipostes en horizontal ou en vertical.

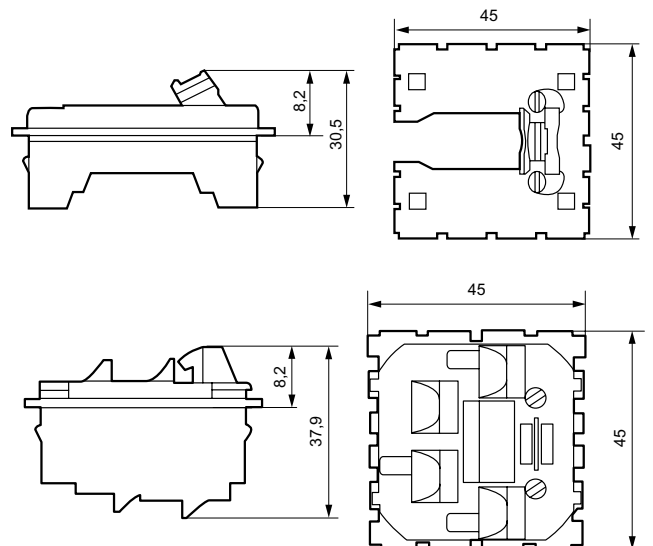
### 3. MISE EN SITUATION (suite)

#### Démontage de l'enjoliveur



- 1 - On enlève la plaque
- 2 - On enlève l'enjoliveur

### 4. COTES D'ENCOMBREMENT



## 5. FONCTIONNEMENT

Les sorties de câbles sont équipées de serre-câbles.  
Diamètre maximum des câbles à utiliser : 12,5 mm

Pour la Réf. 671 81 : câbles autorisés H05 VVF ou H07 RNF avec un diamètre maximum de 12,5 mm

## 6. RACCORDEMENT

Réf. 671 83 :

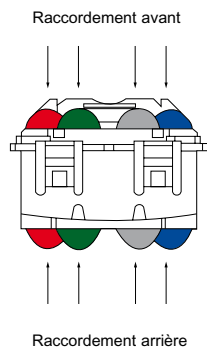
Type de raccordement : automatique

Longueur de dénudage : 12 mm

Section de câble :

face avant : 4 x 1,5 mm<sup>2</sup>

face arrière : 4 x 2 x 1,5 mm<sup>2</sup>



## 7. CARACTÉRISTIQUES TECHNIQUES

### 7.1 Caractéristiques mécaniques

Essais aux chocs : IK 04 } Sans doigt  
Pénétration de corps solides/liquides : IP 41 }

### 7.2 Caractéristiques matières

Socle : Polycarbonate

### 7.3 Caractéristiques électriques

Autoextinguibilité : 650°C / 30 s

Réf. 671 83 :

Tension : 250 v

Intensité : 10 A

### 7.4 Caractéristiques climatiques

Températures de stockage : - 10°C à + 70°C

Températures d'utilisation : - 5°C à + 50°C

## 8. ENTRETIEN

Sans entretien