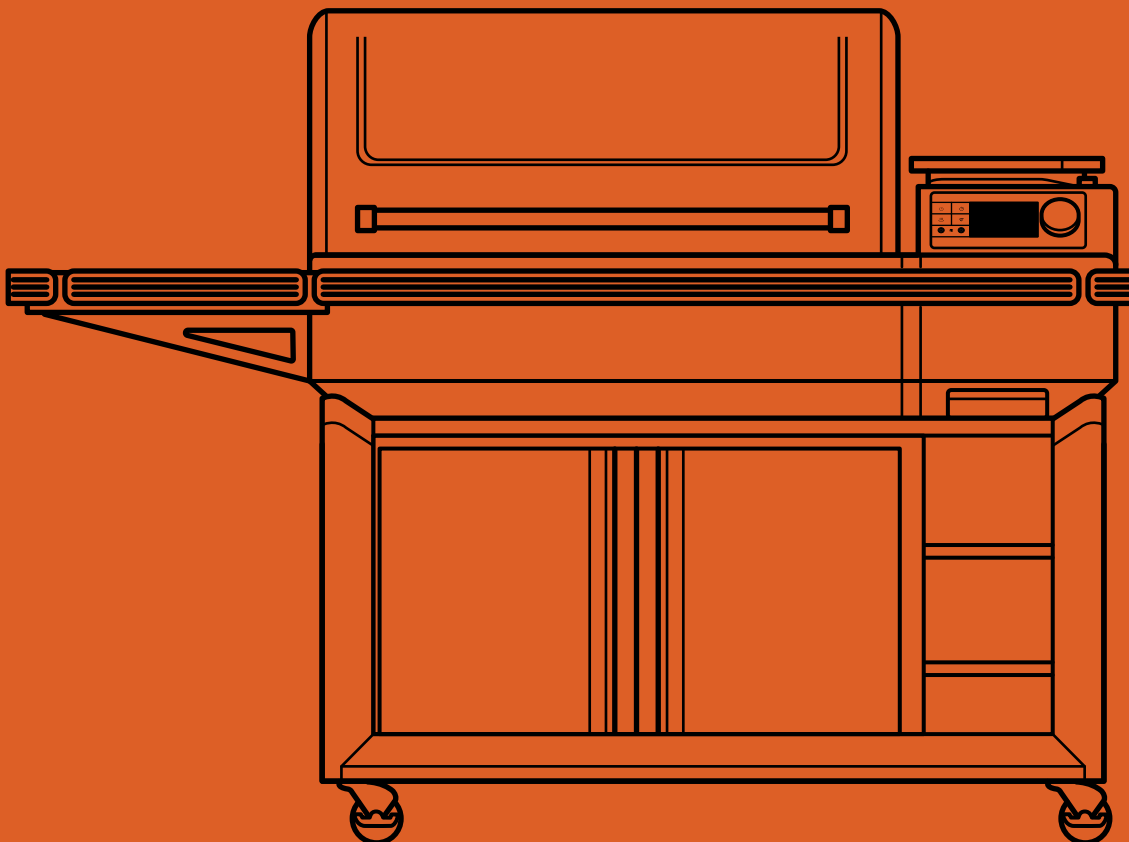




  
**TRAEEGER®**  
 WOOD FIRED GRILLS

# TIMBERLINE

GUIDE D'ASSEMBLAGE

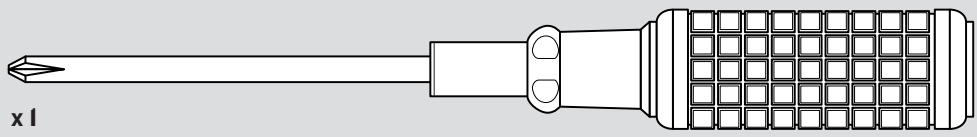
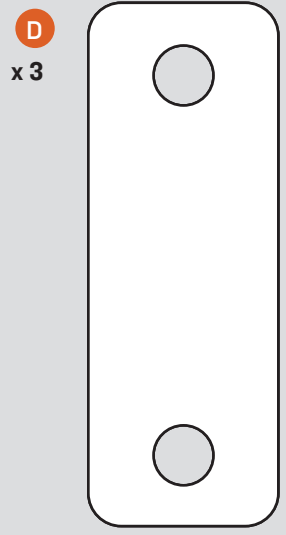
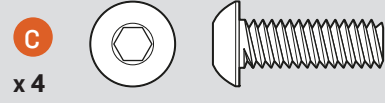
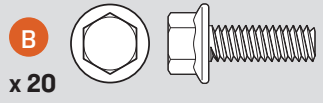
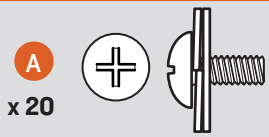
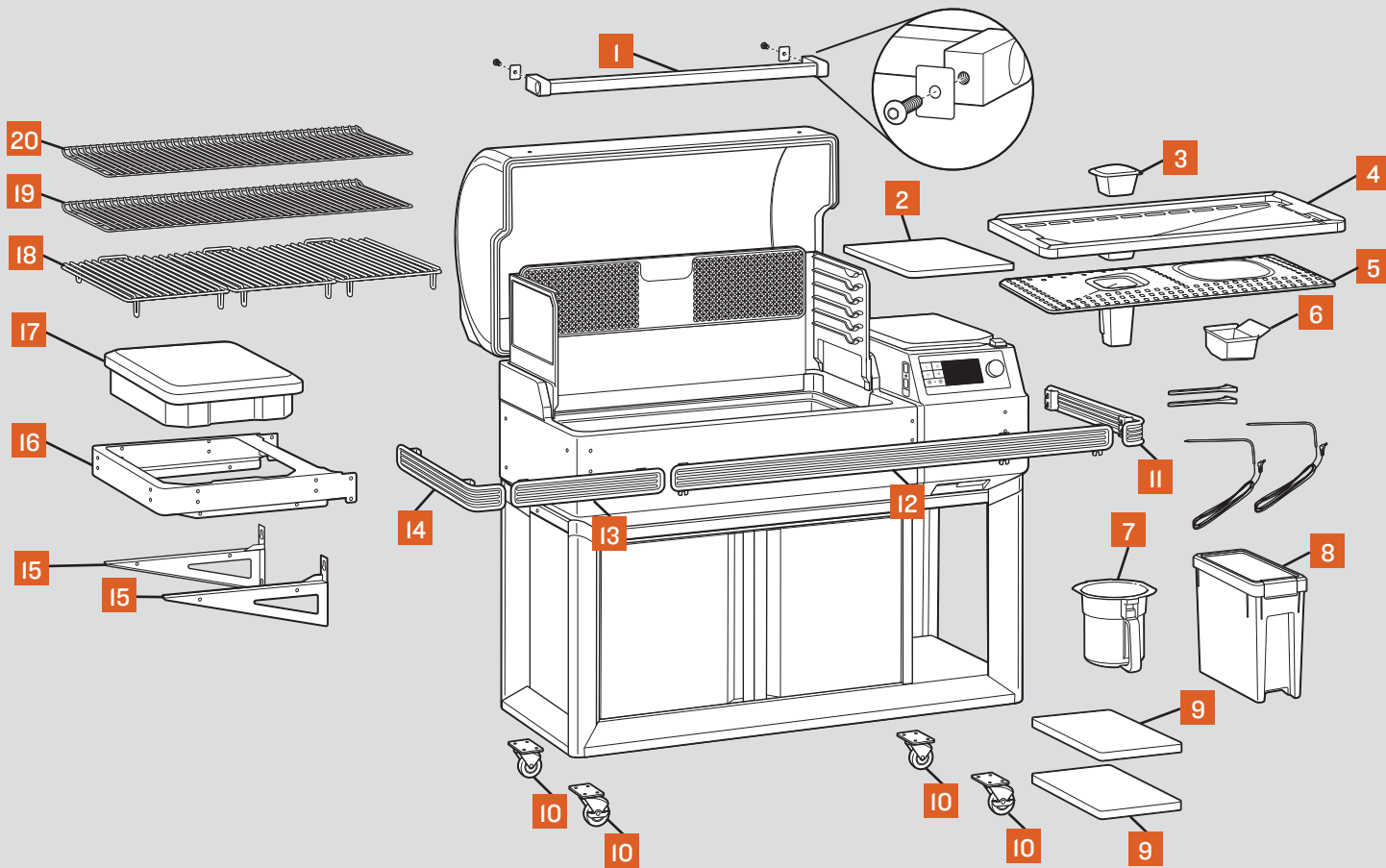


**IMPORTANT : CONSERVER POUR CONSULTATION FUTURE. LIRE ATTENTIVEMENT.**

**TRAEEGER PELLET GRILLS LLC**  
 1215 E. WILMINGTON AVE, SUITE 200  
 SALT LAKE CITY, UT 84106

T08940

**TRAEEGER.COM**



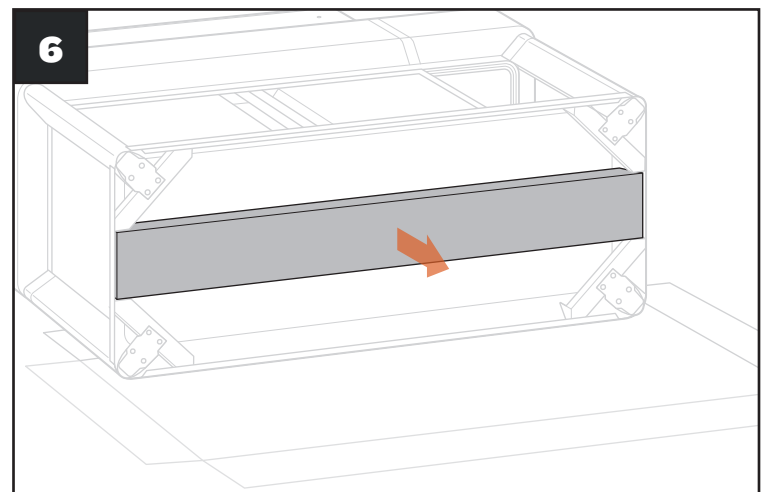
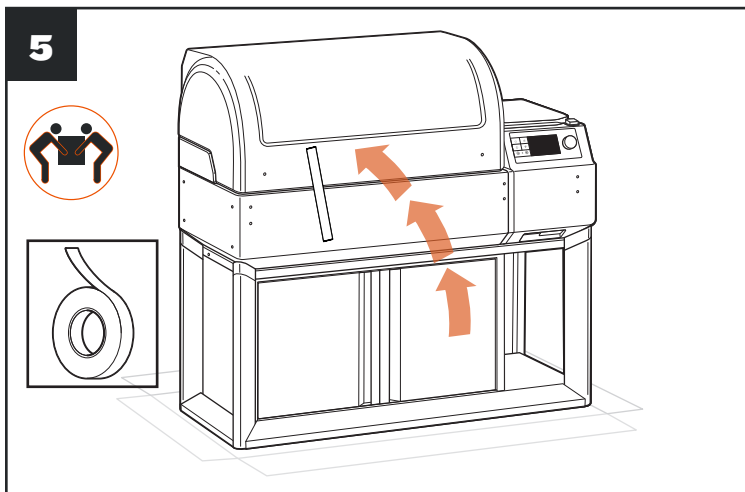
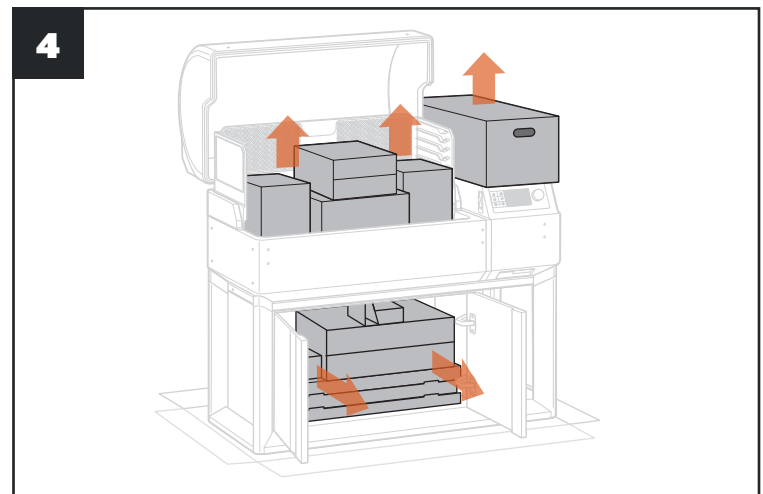
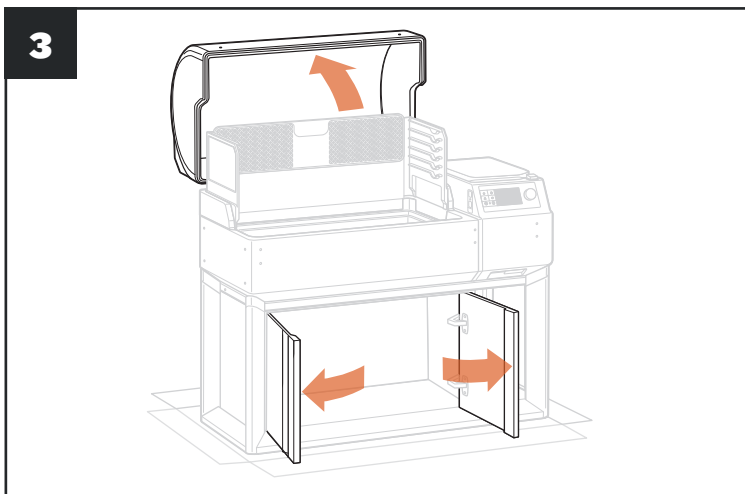
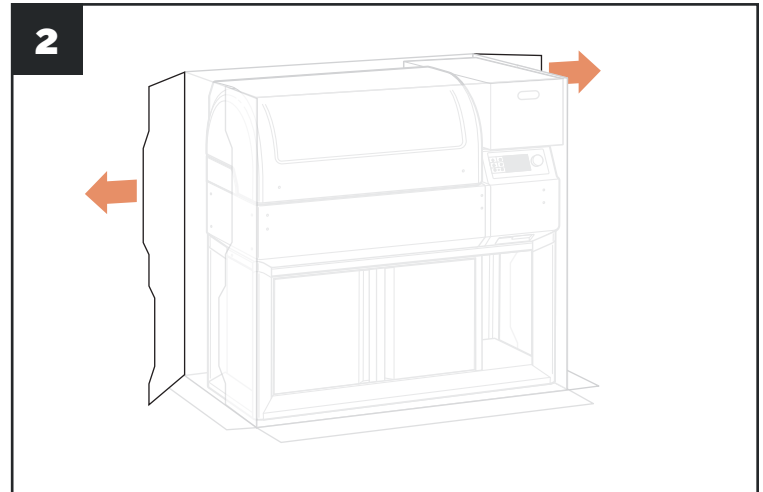
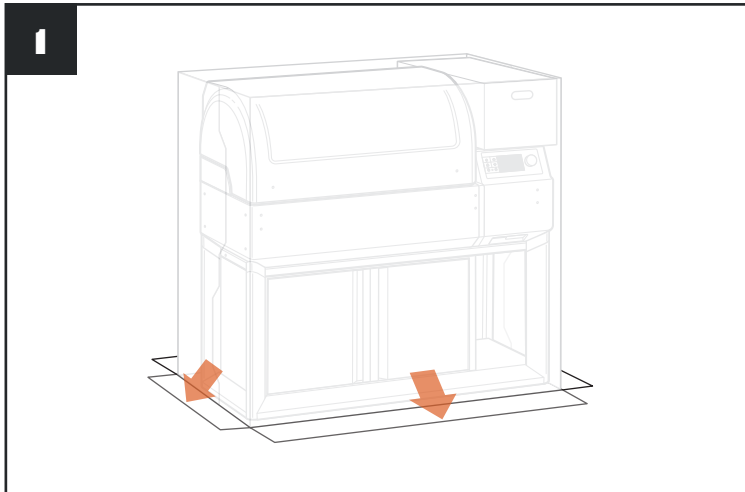
**Un bon ami et un pack de six de votre boisson préférée devraient faire l'affaire!**



VEUILLEZ LIRE CE GUIDE D'ASSEMBLAGE ET VOTRE MANUEL DU PROPRIÉTAIRE AVANT D'INSTALLER ET D'UTILISER VOTRE GRIL TRAEGER®. LE NON-RESPECT DES INSTRUCTIONS DE CE GUIDE DE MONTAGE ET DE VOTRE MANUEL D'UTILISATION PEUT ENTRAÎNER DES DOMMAGES MATÉRIELS, DES BLESSURES CORPORELLES, VOIRE LA MORT.

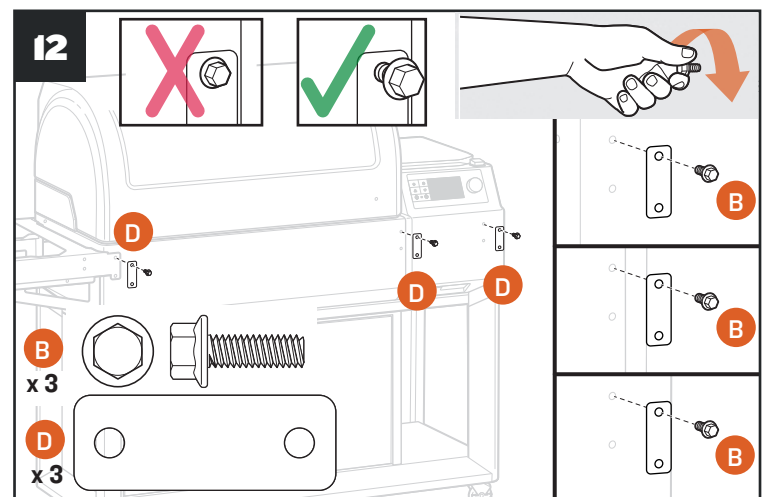
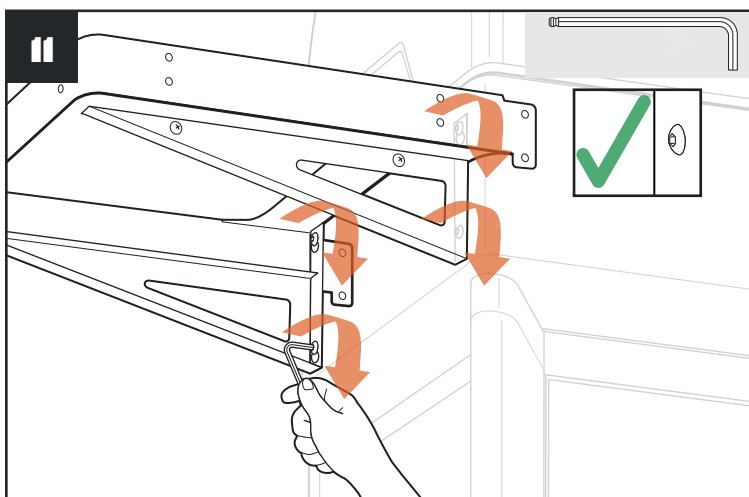
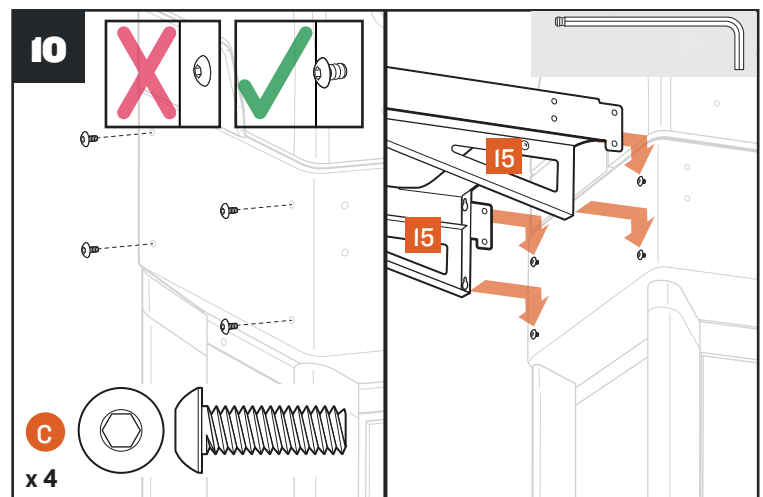
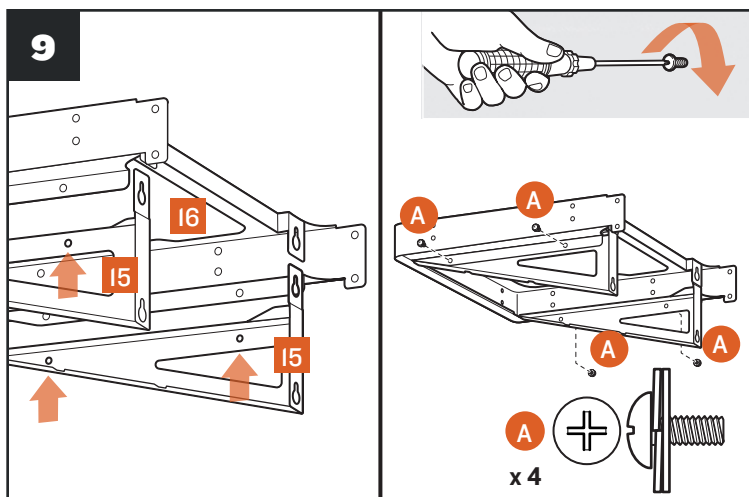
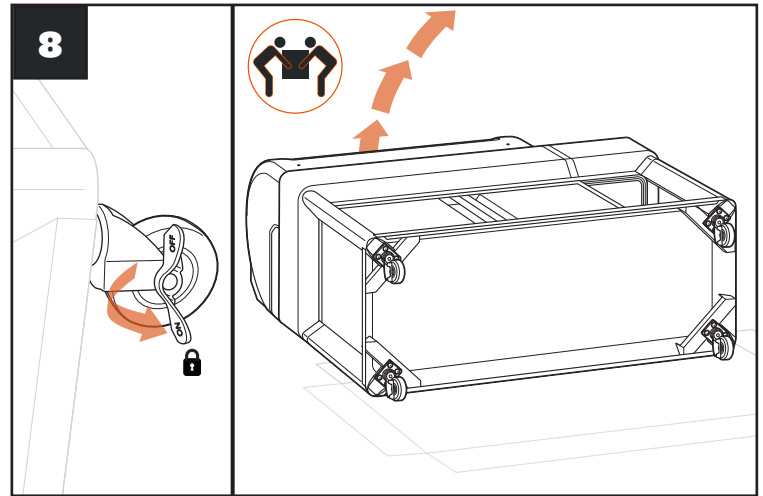
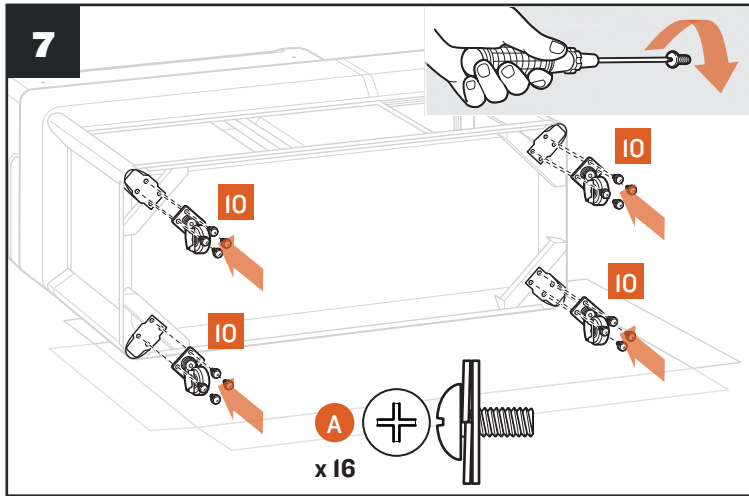
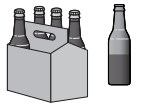


Scannez ce code pour obtenir des instructions numériques/vidéo.



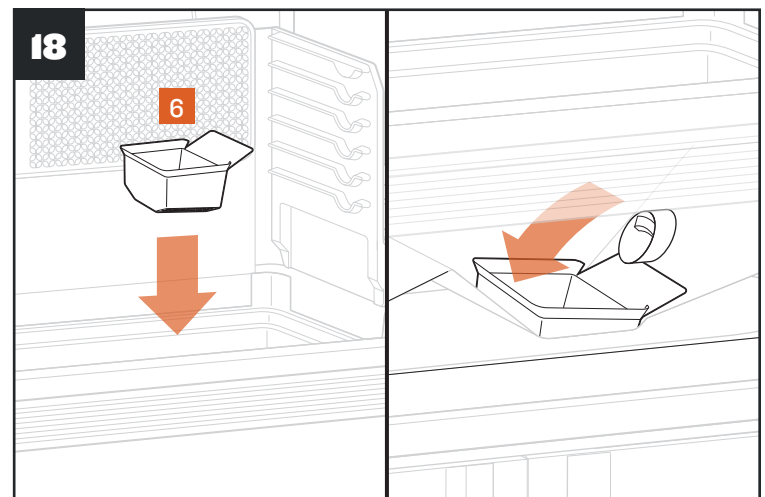
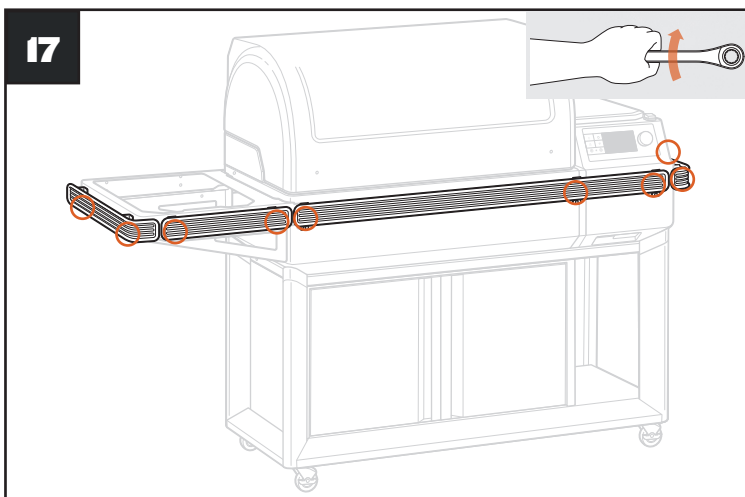
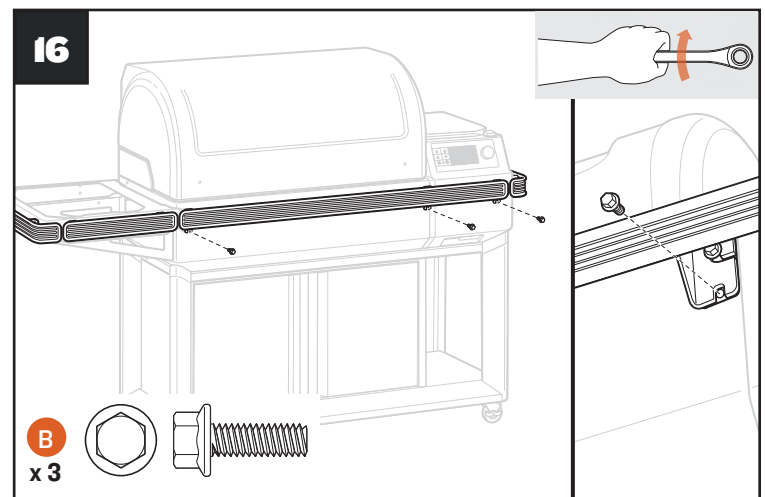
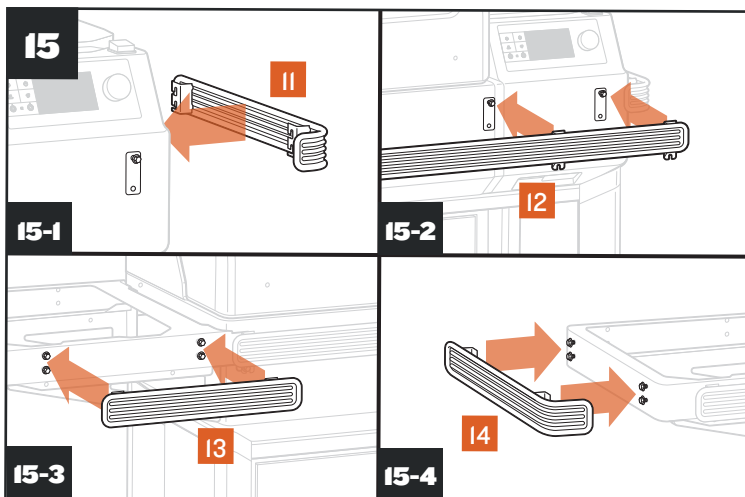
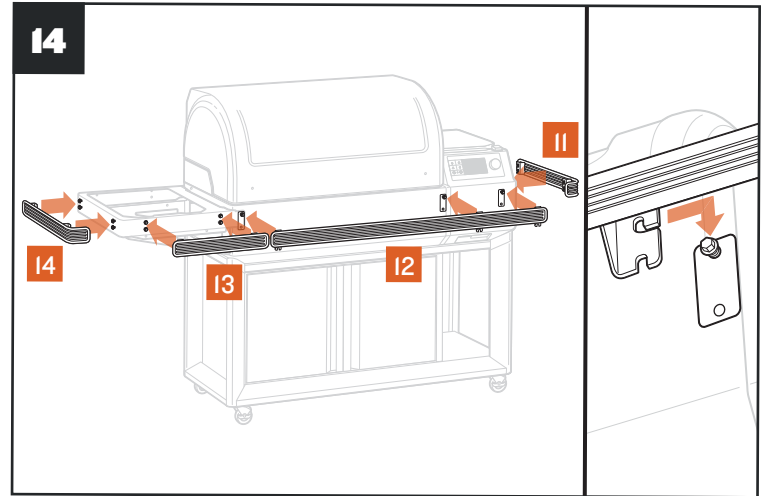
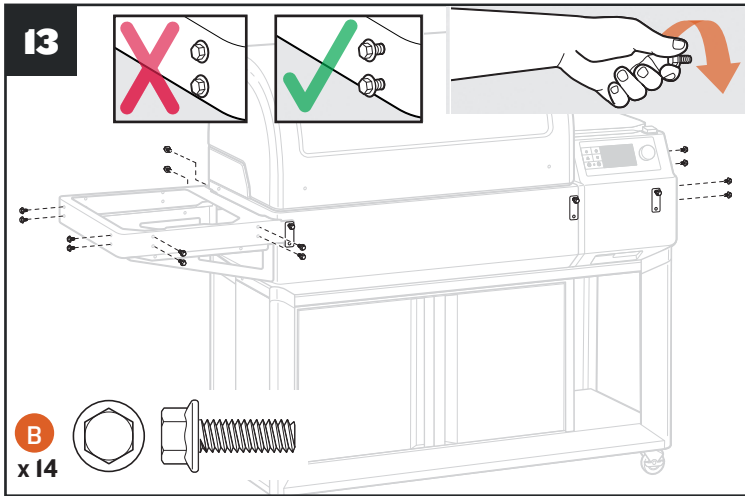
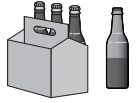


Scannez ce code pour obtenir des instructions numériques/vidéo.



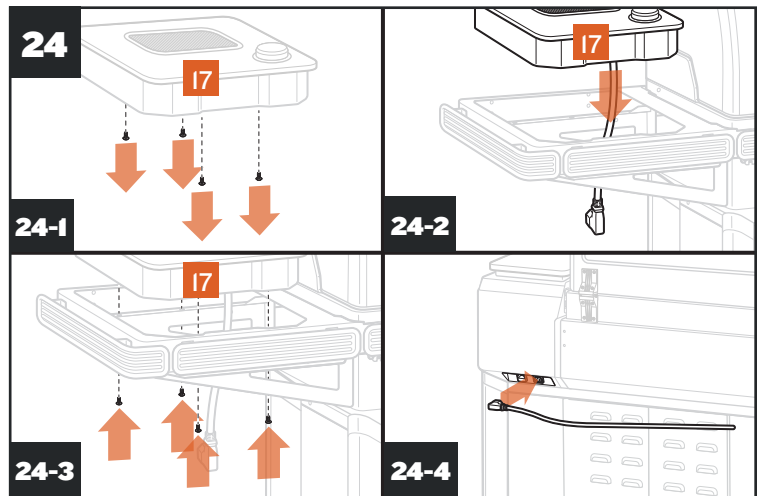
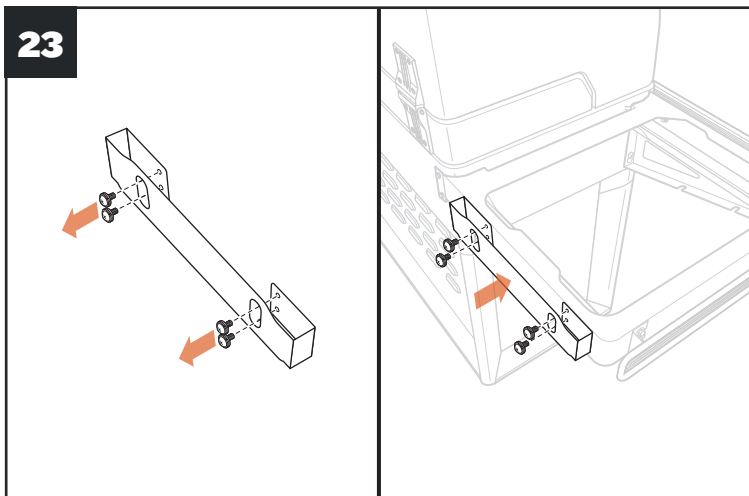
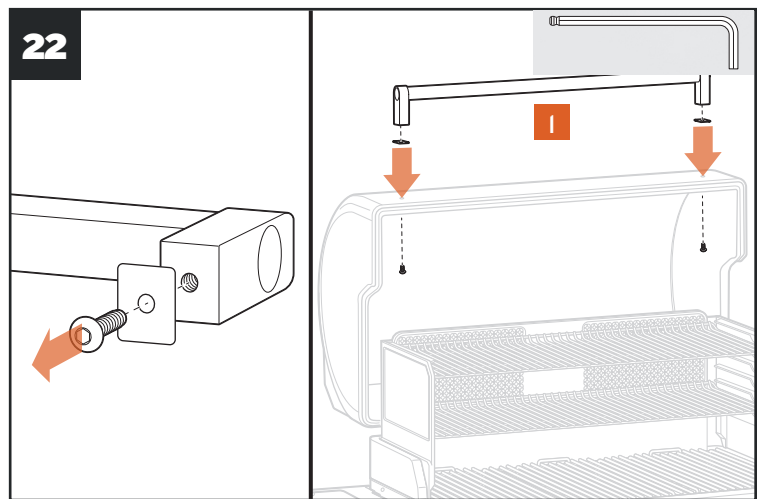
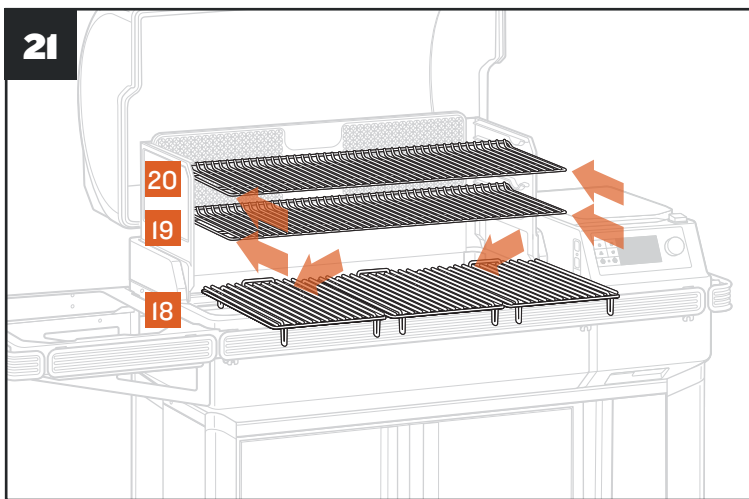
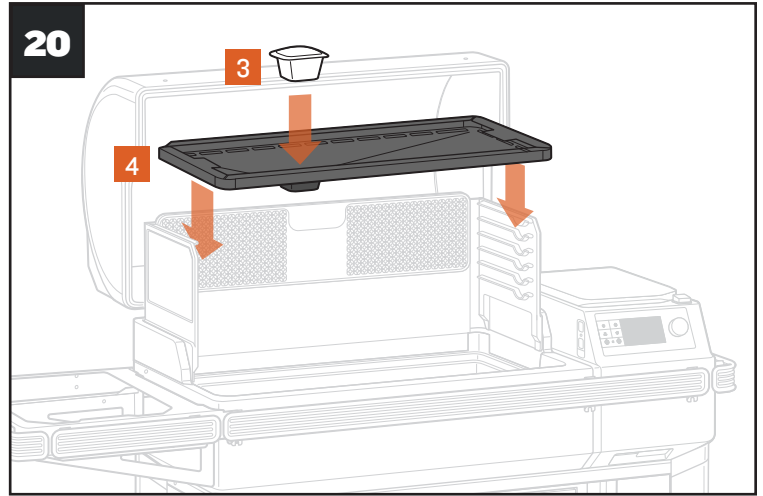
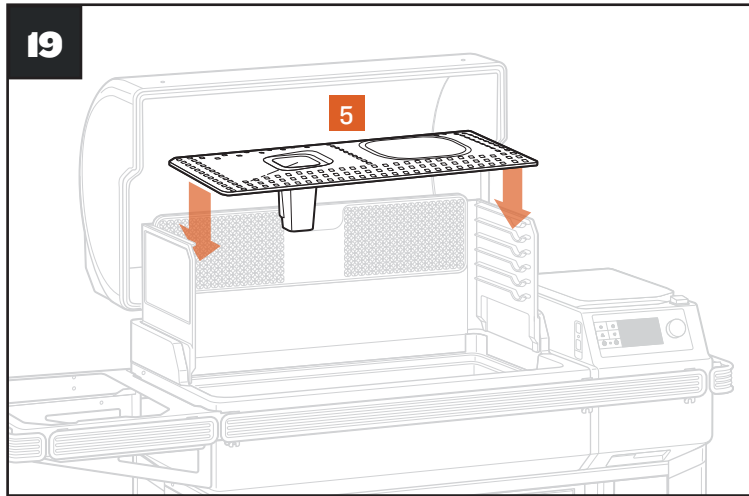
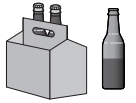


Scannez ce code pour obtenir des instructions numériques/vidéo.



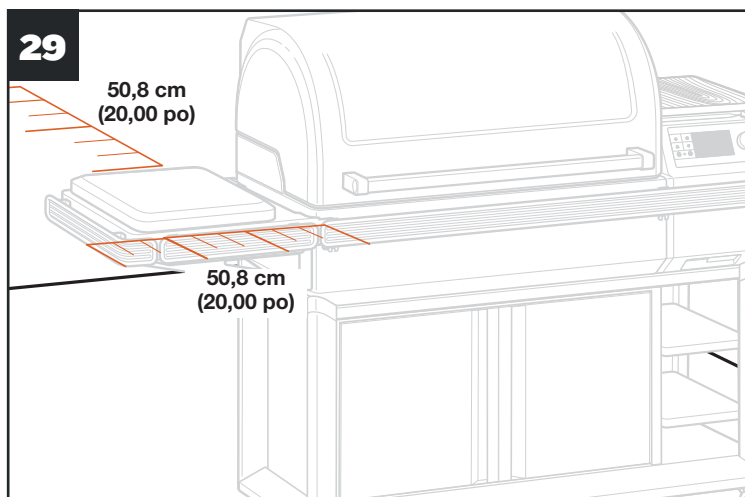
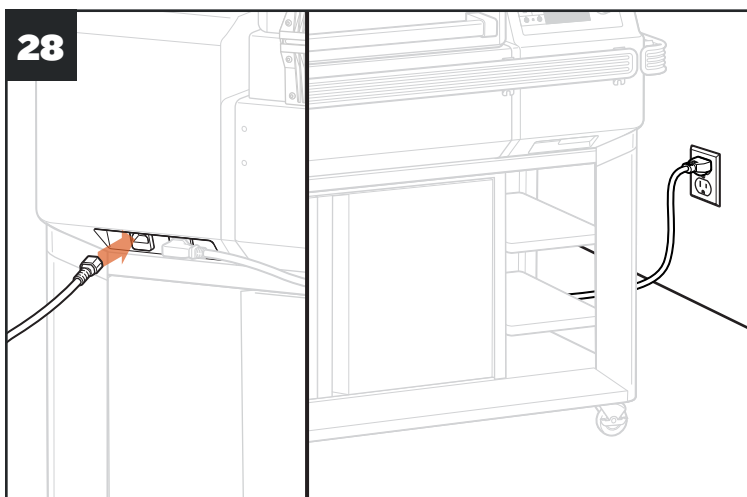
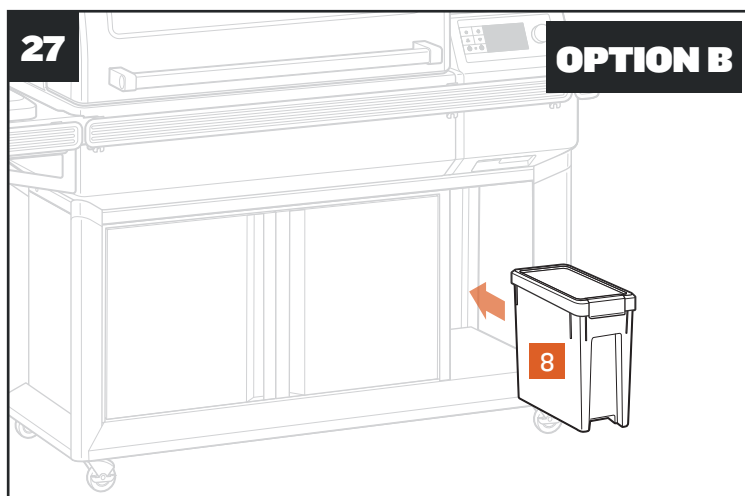
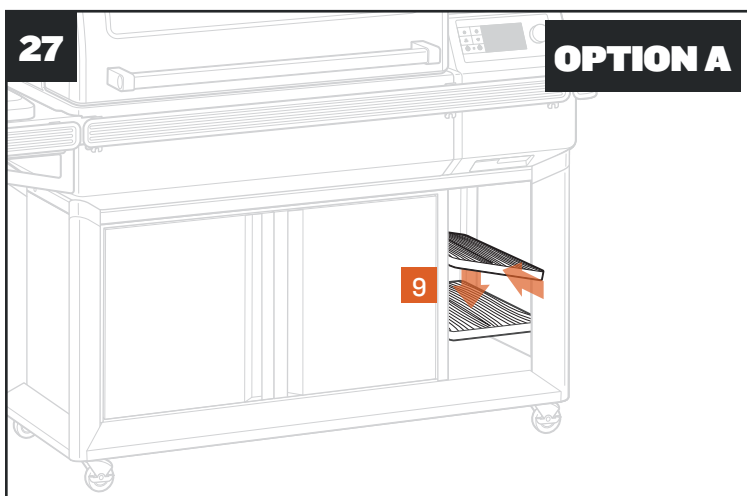
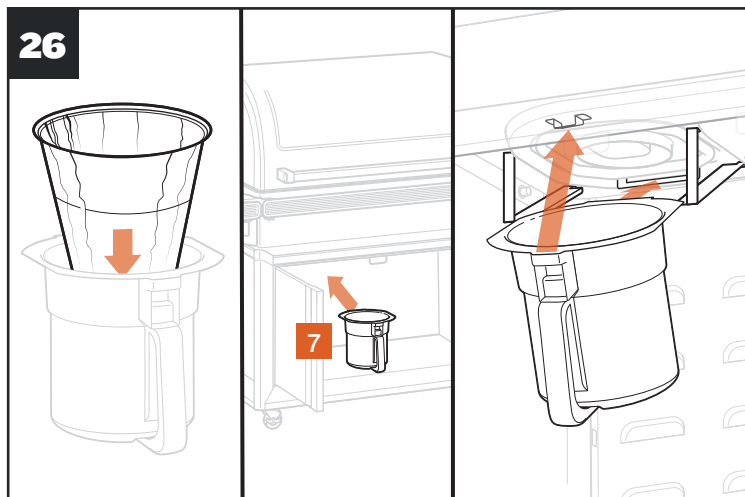
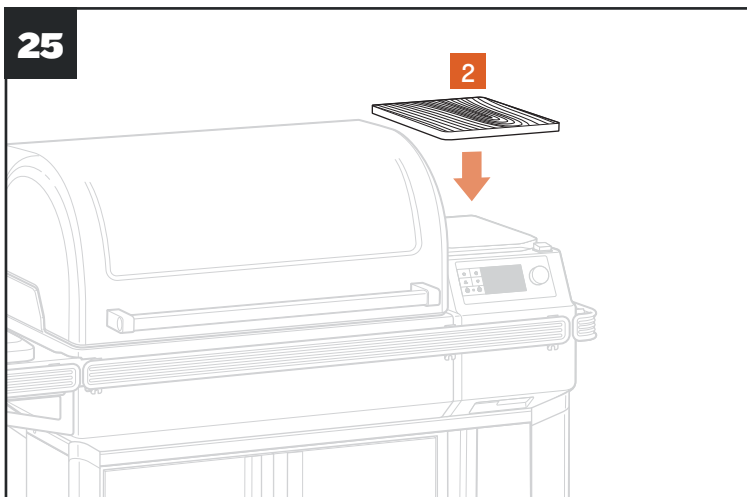
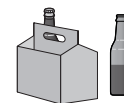


Scannez ce code pour obtenir des instructions numériques/vidéo.



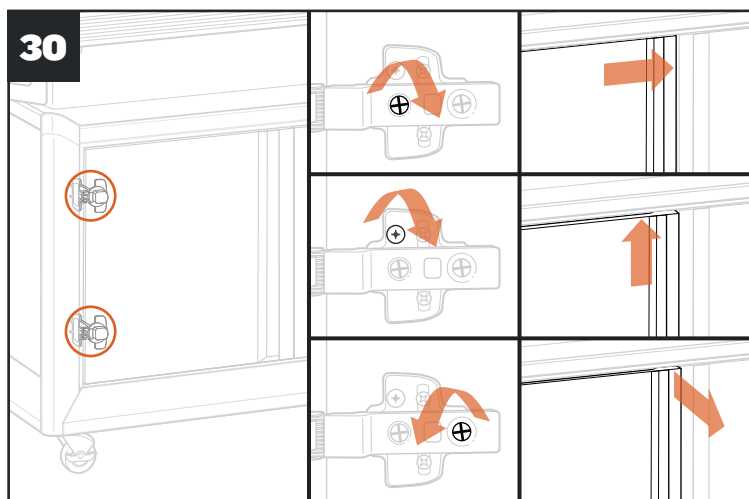
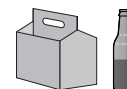


Scannez ce code pour obtenir des instructions numériques/vidéo.



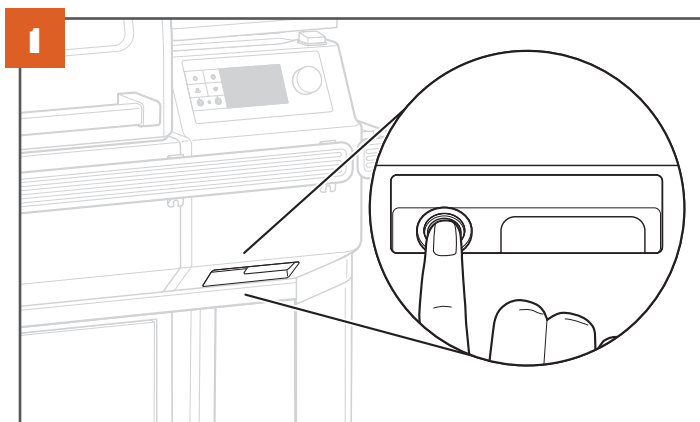


Scannez ce code pour obtenir des instructions numériques/vidéo.

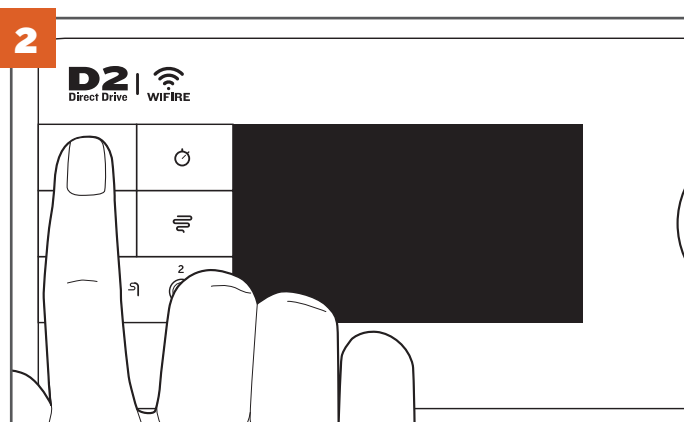


Scannez ce code pour obtenir des instructions sur l'assemblage intégré.

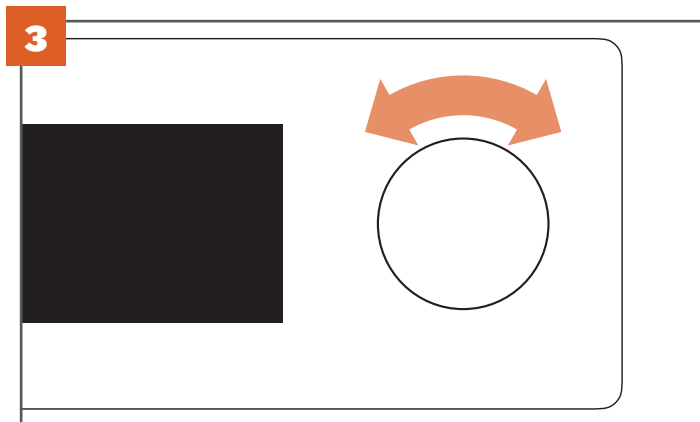
## GUIDE DE DÉMARRAGE RAPIDE



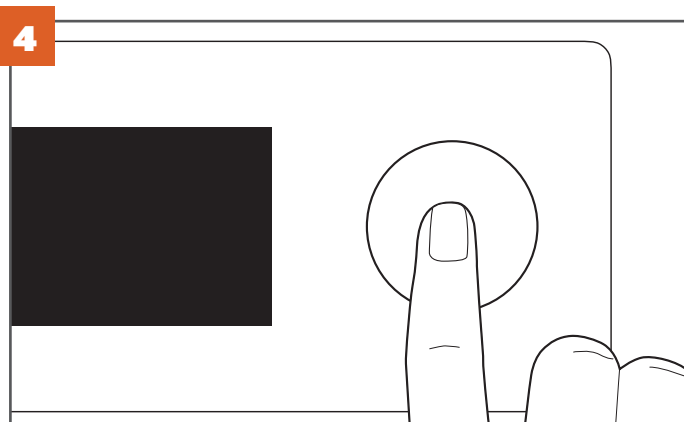
Appuyez sur le bouton d'alimentation principal situé à l'avant du grill pour le mettre sur ON.



Appuyez sur n'importe quel bouton pour allumer la commande.



Tournez la molette de sélection vers la droite ou la gauche pour sélectionner la température. Appuyez sur la molette, puis appuyez et maintenez enfoncé le message qui apparaît à l'écran.



Pour éteindre le grill, appuyez sur la molette de sélection et maintenez-le enfoncé pendant 3 secondes.

