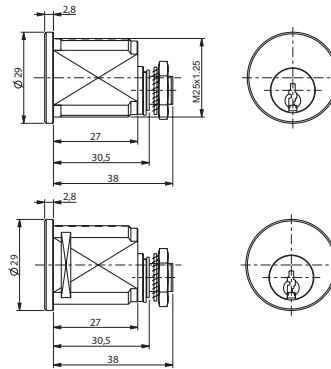
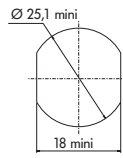


731000**Notes**

REF	L	E	Course	Sens	Sortie de clé	Type de clé	PG possible	Fixation serrure	Fixation came
PTT-BAL	30,5	18	1/2T	D	1	ST	PTT	Ecrou	Ecrou

Informations

Toutes les serrures sont livrées avec came plate, écrou de fixation, 1 écrou de came et 2 clés.

Fonctionne sur le passe national PTT-T10.

Numéro de clé à préciser : varié, s'entrouvrant, imposé (par défaut les serrures sont fournies en combinaisons variées).

OPTION : Rotation 1/2T gauche sur demande.

