

AÉRATEURS PERMANENTS - ECOWATT

Série VEMREA

NOUVEAU



Les plus

- Fonctionnement en continu 24h/24
- Débit constant
- Très faible consommation (moteur à courant continu)
- Très faible niveau sonore
- 4 réglettes couleur incluses
- Installation murale ou plafond

Gamme - Installation

- VEMREA 15 : WC
- VEMREA 30 : Salle de bains
- VEMREA 45 : Cuisine
- VEMREA HYGRO *
- VEMREA TEMPO *

Applications

- Ventilation Mécanique permanente type VMC répartie pièce par pièce
- Renouvellement d'air en continu dans les salles de bains, toilettes et autres petits locaux nécessitant une pression élevée (conduit long)



Logement individuel



Locaux tertiaires

Caractéristiques générales

- Corps et roue en polypropylène
- Moteur à courant continu
- Débit nominal constant
- 2 Débits : nominal + boost par interrupteur, hygostat ... (non fourni)
- 3 versions : - STANDARD
 - TEMPO * : Débit réglable 15/30/45 m³/h, Boost grand débit 65 m³/h temporisé
 - HYGRO * : Débit réglable 15/30/45 m³/h, Boost grand débit 65 m³/h temporisé par détection d'humidité
- Moto ventilateur centrifuge à doubles aubes
- Température maxi air ambiant 40°C
- Protection thermique à réarmement automatique



Turbine ultra-compacte



Extra-plat



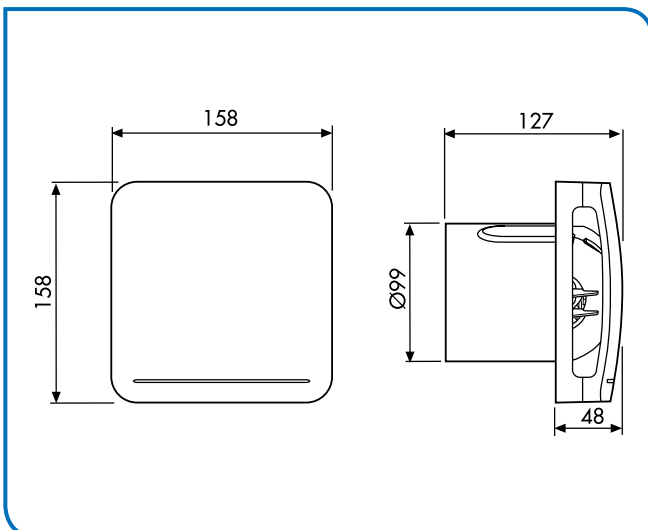
Débit constant jusqu'à 10 m de conduits

Caractéristiques techniques - Accessoires voir page 63

Référence	Code	Puissance maxi (W)	Tension 50Hz (V)	Niveau pression sonore Mini / Boost (dB(A))	Débit nominal (m ³ /h)	Boost grand débit (m ³ /h)	Classe d'isolation indice de protection	Poids (kg)
VEMREA 15	420 100	4,5	230	20/23	15	65	II-IP x4	0,57
VEMREA 30	420 101	5,1	230	20/28	30	65	II-IP x4	0,57
VEMREA 45	420 102	6,0	230	28/33	45	65	II-IP x4	0,57
VEMREA TEMPO	420 115	4,5	230	20/23	réglable*	65	II-IP x4	0,57
VEMREA HYGRO	420 116	5,1	230	20/28	réglable*	65	II-IP x4	0,57

* La pression sonore est mesurée à 4 m et à 40 Pa

Dimensions (mm)



Courbes caractéristiques

