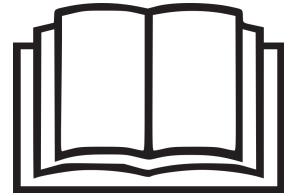
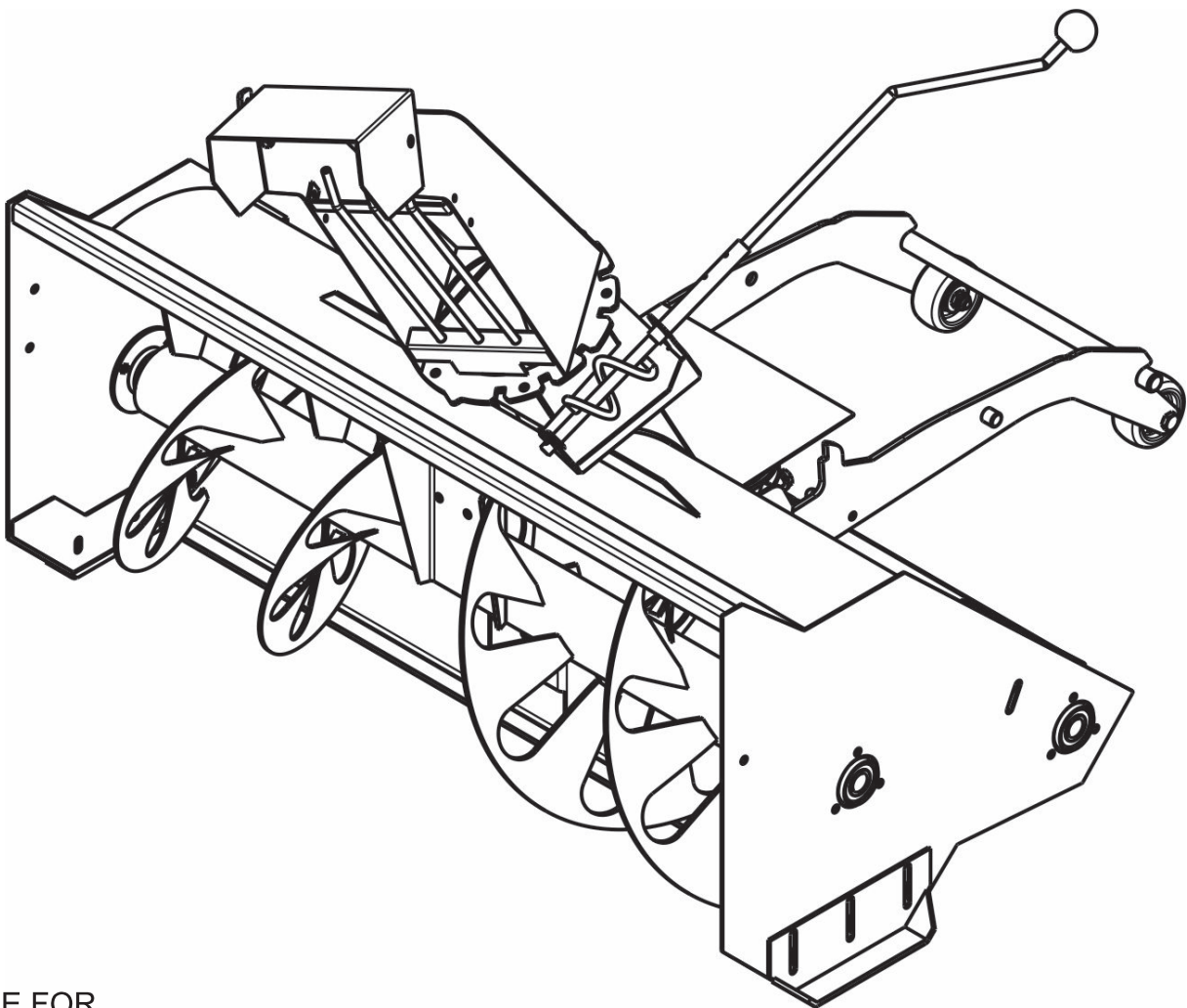


SNÖSLUNGA
LUMILINKO
SNØFRESER
SCHNEESCHLEUDER
SNOW THROWER
СНЕГООЧИСТИТЕЛЬ

Instruktion
Käyttöohjeet
Instruksjon
Bedienungsanleitung
Instructions
Руководство по
эксплуатации



KOVA manual code:
10204



MADE FOR

 **Husqvarna**[®]
IN FINLAND BY KOVA

Rev 1.05

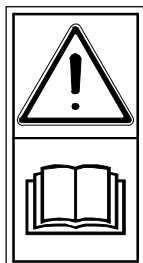
967 27 67-01

114 35 40-38

SVENSKA



SÄKERHETSFÖRESKRIFTER



Studera och förstå bruksanvisningen före användning.



Håll händer, fötter och kläder borta från roterande delar.



Stäng av motorn när inmatningshus eller utkastör skall rensas. Stick aldrig foten eller handen i inmatningsöppningen eller utkastörret medan slungan roterar.



Rikta aldrig snöutkastet mot människor, djur, fönsterrutor el. dyl.



Se till, att ingen befinner sig i snöslungans körriktning och att ingen kommer närmare än fem meter under arbetets gång.



Stäng av motorn innan underhåll, rengöring eller reparation.

VARNINGSFÖRESKRIFTER FÖR SNÖSLUNGOR

1. Se till, att ingen befinner sig i snöslungans körriktning och att ingen kommer närmare än fem meter under arbetets gång. Ingen annan än föraren får befinna sig på traktor med tillkopplad snöslunga.
2. Stanna maskinen före rensning och service.
3. Stick aldrig foten eller handen i inmatningsöppningen eller utblåsningsröret medan slungan roterar.
4. Planera arbetet så, att inga andra personer befinner sig på det område, dit snön slungas. Stenar kan slungas upp tillsammans med snön.
5. Var speciellt försiktig då man kan antaga, att det finns lösa stenar under snön.
6. Stanna alltid slungan vid omkörning.
7. Uppllys alla som ämnar använda slungan, vilka risker den för med sig och hur man undviker olyckor.
8. Arbetstagare under 18 år får inte använda snöslunga.

ANVÄNDNINGSG- OCH SÄKERHETSFÖRESKRIFTER

1. Läs igenom instruktionsboken (också för basmaskin) noggrant. Lär alla reglage så att du kan stoppa maskinen snabbt.
2. Dessa föreskrifter skall noggrant genomläsas av var och en som kör maskinen.
3. Upplys alla som ämnar använda slungan, vilka risker den för med sig och hur man undviker olyckor.
4. Låt aldrig barn köra maskinen, ej heller vistas i närheten.
5. Håll barn och djur borta från arbetsområdet. Stanna motorn då de är i närheten.
6. Rikta aldrig snöutkastet mot människor, djur, fönsterrutor etc. Stenar kan ligga i snön och slungas ut med stor kraft.
7. Frikoppla kraftuttaget och lägg växeln i neutralläge innan motorn startas.
8. Håll händer och fötter borta från roterande delar.
9. Frikoppla snöslungan vid transport eller när den inte används.
10. Frikoppla, STANNA MOTORN och tag bort tändkabeln från tändstiftet innan du tar bort föremål som fastnat i slungan eller rensar den från snö och is.
11. Kör inte för fort med maskinen på halt underlag. Var försiktig vid backning.
12. Slunga snön så snabbt som möjligt efter snöfall. Då fås bästa möjliga resultat.
13. Om det finns krossade stenar eller grus under snön, bör medarna justeras så, att spiralhusets botten inte rör vid stenarna.
14. Snöslungan borde avlägsna snön nästan ända till markytan, men om slungan tenderar att stiga upp, måste traktorns fart saktas ned genom att sätta in en mindre växel.
15. Snön skall alltid, om möjligt, slungas i medvind, och maskinen skall styras så, att dess spår går litet på varandra, varvid snön blir effektivt avlägsnad.
16. I vissa köld- och snöförhållanden kan några rörliga delar i slungan frysa fast. Om du alltså har svårigheter med något reglage, STANNA MOTORN och se till, att inga delar har fryst fast.
17. Se till, att inga föremål (dörrmattor, kälkar, trävaror, käppar, ledningar o.dyl.), som kan hamna in i snöslungan och sedan kastas i luften eller skada slungan, finns på området, där man skall använda snöslungan.
18. Koppla in slungan innan du kör in i snön.
19. Vid inkoppling måste slungan vara fri från snö.
20. Om slungan börjar bli överansträngd p g a för mycket snö, stanna maskinen och låt slungan kasta ut all snö. Lägg därefter i en lägre växel och fortsätt framåt.
21. Om snön är djup och slungan tenderar att överbelastas, trots full gas och lägsta växel, bör man köra så att man utnyttjar endast en del av slungans bredd. Motorn belastas då mindre och har då möjlighet att arbeta på maximalt varvtal.
22. Om snön sätter igen utkastet, frikoppla slungan, STANNA MOTORN och tag bort tändkabeln. Avlägsna den sammanpackade snön.
23. Rengör aldrig slungan när motorn går.
24. Bästa sättet att undvika att snön sätter igen utkastet är att anpassa hastigheten så att snön hela tiden kastas ut i en jämn, oavbruten ström.
25. Risken att snön fastnar i slungan blir också mindre om alla ytor hålls rena och blanka. Använd t ex bilvax, på matarskruven, kåpans och utkastets insida.
26. Om slungan förvaras i varmgarage bör den ställas ut i kylan en stund innan den ska användas. Annars klibbar snön fast.

27. Efter avslutat arbete skall slungan rengöras från all snö och smuts. Detta måste göras för att förhindra de rörliga delarna att frysa fast. Isklumpar kan också bildas som vid nästa användning kan förstöra slungan.

SUOMI



TURVALLISUUSOHJEITA



Lue ohjekirjaa kunnes
ymmärrät siinä olevat ohjeet.



Pidä kädet, jalat ja vaatetus
etäällä lumilingon pyörivistä
osista.



Pysäytä moottori ennen kuin
poistat lunta heittotorvesta tai
heittopesästä. Älä milloinkaan
laita jalkaa tai kättä
syöttöruuviin tai heittotorveen
lumilingon pyöriessä.



Älä suuntaa lumisuihkua
ohikulkijoihin, eläimiin tai
ikkunoihin päin.



Katso, ettei kukaan ole
lumilingon ajosuunnassa ja
ettei kukaan tule työn aikana
viittä metriä lähemmäksi.



Sammuta moottori ennen
lumilingon asennusta tai
korjausta.

VAROITUSOHJEET LUMILINGON KÄYTTÄJILLE

1. Katso, ettei kukaan ole lumilingon ajosuunnassa ja ettei kukaan tule työn aikana viittä metriä lähemmäksi. Lumilinkoa käyttävässä traktorissa ei saa olla muita henkilöitä kuin kuljettaja.
2. Pysäytä kone ennen puhdistusta ja huoltoa.
3. Älä koskaan työnnä jalkaa tai kättä syöttöaukkoon tai poistoputkeen lingon toimiessa.
4. Suunnittele ajo siten, ettei lumen sinkoutumisalueella ole muita henkilöitä. Lumen mukana voi sinkoutua myös kiviä.
5. Noudata erityistä varovaisuutta silloin, kun lumen alla voi olla irtokiviä.
6. Pysäytä linko aina ohitustilanteessa.
7. Kerro jokaiselle, joka aikoo käyttää konetta, mitkä vaarat siitä voivat aiheutua ja miten tapaturmat voidaan välttää.
8. Alle 18-vuotiaat työntekijät eivät saa käyttää lumilinkoa.

LUMILINGON KÄYTTÖ- JA TURVALLISUUSOHJEITA

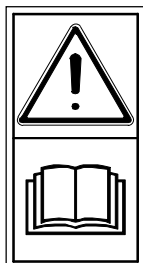
1. Lue ohjekirja (myös peruskone) tarkasti kokonaan ennen kuin käytät laitetta. Opettele tuntemaan kaikki hallintalaitteet, jotta osaat pysäyttää koneen nopeasti.
2. Jokaisen konetta käyttävän henkilön tulee tarkkaan perehtyä näihin ohjeisiin.
3. Kerro jokaiselle, joka aikoo käyttää konetta, mitkä vaarat siitä voivat aiheutua ja miten tapaturmat voidaan välttää.
4. Älä koskaan anna lasten käyttää konetta tai oleskella sen lähistöllä.
5. Pidä lapset ja eläimet poissa työalueelta. PYSÄYTÄ MOOTTORI, kun he ovat lingon läheisyydessä.
6. Älä koskaan suuntaa heittotorvea ihmisiä, eläimiä, ikkunaruutuja tms. kohti. Lumessa voi olla kiviä, jotka sinkoutuvat ulos kovalla voimalla.
7. Kytke voimanotto irti ja aseta vaihde vapaalle ennen moottorin käynnistämistä.
8. Pidä kätesi ja jalkasi poissa lingon pyörivistä osista.
9. Kytke lumilinko vapaalle kuljetuksen ajaksi tai kun linkoa ei käytetä.
10. Kytke vapaalle, PYSÄYTÄ MOOTTORI ja irroita sytytyskaapeli sytytystulpasta ennen kuin poistat linkoon tarttuneita esineitä tai puhdistat sitä lumesta ja jäädästä.
11. Älä aja konetta liian suurella nopeudella liukkaalla alustalla. Peräytettäessä aja varovasti.
12. Suorita lumen siirto mahdollisimman pian lumisateen jälkeen, silloin saavutetaan paras tulos.
13. Jos lunta siirretään kivimurskaa tai soraa olevalta maaperältä, jalakset on säädettävä siten, että kierukkakotelon pohja ei pääse koskettamaan kiviä.
14. Lumilinko on suunniteltu poistamaan lumi jokseenkin maanpinnan tasoon asti, mutta jos linko pyrkii nousemaan ylös, on vähennettävä koneen kulkunopeutta siirtymällä pienemmälle vaihteelle.
15. Lumi tulee aina, mikäli mahdollista, lingota myötätuuleen ja konetta on ohjattava siten, että sen kulku-urat tulevat hieman limittäin, jolloin lumi tulee poistetuksi tehokkaasti.
16. Tietyissä pakkas- ja lumiolosuhteissa jotkut lingon liikkuvista osista saattavat jäätyä kiinni. Jos siis jonkin hallintalaitteen käyttö muodostuu hankalaksi, PYSÄYTÄ MOOTTORI ja tarkista, että mitkään osat eivät ole jäätyneet kiinni.
17. Tutki tarkkaan alue, jolla linkoa on tarkoitus käyttää. Siirrä syrjään ovimatot, kelkat, kaikenlainen puutavara, kepit ja johdot sekä yleensäkin kaikki sellainen, mikä voi joutua lumilinkoon ja siten sinkoutua ilmaan tai vaurioittaa linkoa ja aiheuttaa vaaraa.
18. Kytke lumilinko ennen kuin ajat lumeen.
19. Kytettäessä lumilingon oltava vapaana lumesta.
20. Jos linko alkaa kuormittua liiaksi runsaan lumen vuoksi, pysäytä kone ja anna lingon singota kaikki lumi ulos. Vaihda pienemmälle vaihteelle ja jatka ajoa.
21. Jos lumi on syvää ja linko pyrkii ylikuormittumaan vaikka ajetaan täydellä kaasulla ja pienimmällä vaihteella, on ajettava siten, että käytetään vain osaa lingon leveydestä. Moottori kuormittuu tällöin vähemmän ja saa käydä täydellä pyörimisnopeudellaan.
22. Jos lumi tukkii heittotorven, pysäytä linko, SAMMUTA MOOTTORI ja irroita sytytyskaapeli. Poista pakkautunut lumi.
23. Älä koskaan puhdistat linkoa moottorin käydessä.
24. Paras tapa välttää tukkeutumista on sovittaa nopeus siten, että lumi koko ajan sinkoutuu tasaisena, katkeamattomana virtana.
25. Lumen takertumismahdollisuus on myös vähäisempi, jos kaikki pinnat pidetään puhtaina ja sileinä. Käyttäkää esim. autovahaa syöttöruuvien sekä kopan ja heittotorven sisäpintaan.

26. Jos lumilinkoa säilytetään lämpimässä tallissa, se on syytä ottaa hetkeksi pakkaseen ennen käyttöä. Muuten lumi tarttuu siihen kiinni.
27. Työn päätyttyä on linko puhdistettava kaikesta lumesta ja liasta. Tämä on tärkeätä, jotta liikkuvat osat eivät jäätyisi kiinni. Myös jääkukkareita saattaa muodostua. Seuraavalla kerralla kukkareet voivat vaurioittaa lumilinkoa ja aiheuttaa vaaraa.

NORSK



SIKKERHETSFORSKRIFTER



Studer og forstå bruksanvisningen før bruk.



Hold hender og føtter vekk fra de roterande deler på freseren.



Slå av motoren når inmatningshuset eller utkasteråpningen skal renses. Før aldri hånden eller foten in i inmatningshuset eller utkasteråpningen når freseren roterer.



Rett aldri utkasteråpningen mot mennesker, dyr, vindusruter e. ling.



Påse at det ikke er mennesker eller dyr i området hvor snøfreseren skal brukes.



Stopp motoren får du rengjør, reparerer eller utfører vedlikehold.

SIKKERHETSFORSKRIFTER

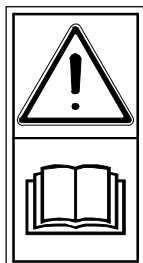
1. Les instruksjonsboken nøye. Lær snøfreseren og alle betjeningsorganene å kjenne slik at du kan stoppe den raskt.
2. La aldri barn få kjøre snøfreseren. La aldri noen kjøre den uten ordentlig instruksjon.
3. Påse at det ikke er mennesker eller dyr i området hvor snøfreseren skal brukes.
4. Påse at det ikke finnes løse gjenstander på rydnings området.
5. Før motoren startes må du frikoble snøskruen og stille girspaken i fri.
6. Fyll aldri på bensin når motoren er varm eller når den går. Fyll aldri bensin innendørs.
7. Hold hender og føtter borte fra roterende deler.
8. Rett aldri snøutkastet mot mennesker, dyr, vindusruter el. l. Steiner som er skjult i snøen kan bli slynget ut med stor kraft.
9. Slå av motoren når du går fra snøfreseren. Løsgjør tenningskabelen når freseren skal renses for snø, repareres, justeres eller kontrolleres.

10. Steng av snøskruen ved transport.
11. Overbelast ikke snøfreseren gjennom å forsøke å rydde snø ved for høy hastighet.
12. Kjør ikke motoren innendørs. Avgassene er livsfarlige.
13. Hvis freseren forlates uten tilsyn må du treffe alle sikkerhetstiltak. Sett giret i fri, slå av motoren, ta ut nøkkelen og løsgjør tenningskabelen.
14. Kjør aldri snøfreseren uten god sikt og belysning. Vær forsiktig ved rygging.

DEUTSCH



SICHERHEITSVORSCHRIFTEN



Vor Anwendung
Gebrauchsanweisung genau
durchlesen.



Hände, Füße und Kleidung
von rotierende Teile
weghalten.



Vor reinigung des Rotorgehäuse
oder des Auswerfer, den Motor
abstellen. Nie die Hand oder
den Fuss in den Auswerfer oder
das Rotorgehäuse stecken,
wenn die Fräse rotiert.



Nie der Schneerauswerfer auf
Menschen, Tiere oder Fenster
richten.



Lassen Sie nie Kinder die
Maschine fahren und sich auch
nicht in der Nähe der
Maschine aufhalten.



Vor Wartung oder Reparatur,
Motor abstellen.

SICHERHEITSVORSCHRIFTEN

1. Lesen Sie diese Anleitung sorgfältig durch. Lernen Sie alle Schaltungen genau kennen, so dass Sie die Maschine schnell anhalten können.
2. Lassen Sie nie Kinder die Maschine fahren und sich auch nicht in der Nähe der Maschine aufhalten.
3. Kontrollieren Sie, dass in dem Gebiet, wo die Maschine angewendet werden soll, keine fremden, losen Gegenstände herumliegen.
4. Bevor Sie den Motor anlassen, Kuppeln Sie den Nebenabtrieb aus und legen den Schalthebel in Neutrallage.
5. Halten Sie Hände und Füße von rotierenden Teilen fern.
6. Richten Sie nie den Schneerauswerfer auf Menschen, Tiere, Fensterscheiben usw. Im Schnee können Steine verborgen liegen, die mit grosser Kraft herausgeschleudert werden.
7. Die Schneeschleuder auskuppeln, wenn sie transportiert oder nicht angewendet wird.

8. Bevor Sie Gegenstände, die sich in der Schleuder festgesetzt haben, entfernen oder bevor Sie die Schleuder von Schnee und Eis reinigen, die Schleuder auskuppeln, den Motor abschalten und das Zündkabel von der Zündkerze nehmen.
9. Mit der Maschine auf glatter Unterlage nicht zu schnell fahren. Beim Zurücksetzen der Maschine vorsichtig sein.
10. Nie die Maschine dadurch überlasten, dass man Schnee bei zu hoher Geschwindigkeit zu räumen versucht.

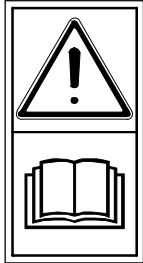
FAHRTIPS

1. Wenn der Schnee tief ist und die Schneeschleuder zu Überbelastung neigt, obwohl Vollgas und niedrigster Gang eingestellt sind, soll man so fahren, dass nur ein Teil der Schleuderbreite ausgenutzt wird.
2. Der Motor wird dann weniger belastet und kann infolgedessen mit höchster Drehzahl arbeiten.
3. Wenn Schnee den Auswerfer verstopft, die Schleuder auskuppeln, den Motor abschalten und das Zündkabel abnehmen. Mit Hilfe eines Holzstabes den zusammengepackten Schnee entfernen.
4. Die Schleude nie mit Händen oder Füßen und auch nie bei laufendem Motor reinigen.
5. Verstopfen des Auswerfers mit Schnee wird am besten dadurch vernieden, dass man die Geschwindigkeit so anpasst, dass der Schnee stets in einem gleichmässigen ununterbrochenen Strom hinausgeworfen wird.
6. Die Gefahr von Festsetzen des Schnees ist auch geringer, wenn alle Oberflächen sauber und blank gehalten werden. Auf die Schneeschnecke sowie auf die Innenseite von Haube und Auswerfer z.B. Autowachs auftragen.
7. Wenn die Schleuder in geheizter Garage verwahrt wird, stelle man sie vor Anwendung eine Weile in die Kälte hinaus, da sonst der Schnee an ihr festklebt.
8. Nach Abschluss der Arbeit die Schleuder von allem Schnee und Schmutz reinigen. Dies ist notwendig, um Festfrieren der beweglichen Teile zu verhüten. Es können sich auch Eisklumpen bilden, die bei nächster Anwendung die Schleuder zerstören können.

ENGLISH



SAFETY REGULATIONS



Study and understand the owner's manual before use.



Keep hands and feet away from the rotating parts of the snow thrower.



Turn the engine off before cleaning auger housing or discharge chute. Never put your foot or hand in the auger or in the discharge chute when the snow thrower is running.



Never direct discharge chute at bystanders, animals or windows.



Keep the area of operation clear of all persons, especially small children and pets.



Shut off engine before performing maintenance or repair work.

SAFETY PRECAUTIONS

1. Read the owner's instruction manual carefully.
2. Be thoroughly familiar with the controls and proper use of the equipment. Know how to stop the unit and disengage the controls quickly.
3. Never allow children to operate equipment. Never allow adults to operate equipment without proper instruction.
4. Keep the area of operation clear of all persons, especially small children and pets.
5. Exercise caution to avoid slipping or falling, especially when operating in reverse.
6. Thoroughly inspect the area where the equipment is to be used and remove all door mats, sleds, boards, wires and other foreign objects.
7. Disengage all clutches and shift into neutral before starting engine.
8. Do not operate equipment without wearing adequate winter outer garments. Wear footwear which will improve footing on slippery surfaces.

9. Never attempt to make any adjustment while engine is running.
10. Never operate the snow thrower without good visibility or light.
11. After striking foreign object, stop the engine, thoroughly inspect the snow thrower for any damage, and repair the damage before restarting and operating the snow thrower.
12. If the unit should start to vibrate abnormally, stop the engine and check immediately for the cause. Vibration is generally a warning of trouble.
13. Take all possible precaution when leaving the vehicle unattended, disengage the power take-off, lower the attachment, shift into neutral, set the parking brake, stop the engine, remove the key.
14. Never operate snow thrower without guards, plates or other safety protective devices in place.
15. Never direct discharge at bystanders or allow anyone in front of unit.
16. Do not run engine indoors, exhaust fumes are dangerous.

OPERATING TIPS

1. Whenever possible, discharge snow down wind.
2. Raise snow thrower when you drive between jobs.
3. Do not attempt to remove ice or hard packed frozen snow.
4. For best efficiency, clear snow before it melts, refreezes and hardens.
5. Do not overload machine capacity by attempting to clear snow at too fast rate
6. If you are blowing snow where it is hilly use wheelweights.



Изучайте руководство, пока не будете понимать содержащиеся в нём инструкции.



Держите руки, ноги и одежду подальше от вращающихся частей снегоочистителя.



Остановите двигатель перед удалением снега из выпускного снегоуборочного желоба или отверстия. Никогда не ставьте ногу или руку на подающий шнек или выпускной снегоуборочный желоб при заведённом снегоочистителе.



Не направляйте струю снега в сторону прохожих, животных или окон.



Следите, чтобы никого не было в направлении движения снегоочистителя и чтобы никто не приближался во время работы ближе пяти метров.



Заглушите двигатель перед сборкой или ремонтом снегоочистителя.

ПРЕДОСТЕРЕГАЮЩИЕ ИНСТРУКЦИИ ДЛЯ ПОЛЬЗОВАТЕЛЕЙ СНЕГООЧИСТИТЕЛЯ

1. Следите, чтобы никого не было в направлении движения снегоочистителя и чтобы никто не приближался во время работы ближе пяти метров. На использующем снегоочиститель тракторе не должно быть других лиц, кроме водителя.
2. Остановите агрегат перед очисткой и обслуживанием.
3. Никогда не вставляйте ногу или руку во впускное отверстие или выпускной желоб во время работы снегоочистителя.
4. Спланируйте маршрут так, чтобы в зоне выбрасывания снега не было других людей. Вместе со снегом могут также выбрасываться и камни.
5. Соблюдайте особую осторожность, когда под снегом могут находиться рассыпанные камни.
6. Всегда останавливайтесь при обгоне.
7. Сообщите всем, кто намеревается использовать агрегат, какие опасности он может вызвать и как избежать несчастных случаев.
8. Работникам до 18 лет нельзя пользоваться снегоочистителем.

РУКОВОДСТВО ПО ЭКСПЛУАТАЦИИ И ПО ТЕХНИКЕ БЕЗОПАСНОСТИ СНЕГООЧИСТИТЕЛЯ

1. Перед использованием устройства полностью и тщательно прочтите данное руководство. Научитесь пользоваться всеми управляющими устройствами, чтобы уметь быстро остановить агрегат.
2. Каждый пользующийся агрегатом должен тщательно ознакомиться с данным руководством.
3. Сообщите всем, кто намеревается использовать агрегат, какие опасности он может вызвать и как избежать несчастных случаев.
4. Никогда не позволяйте детям пользоваться агрегатом или находиться рядом с ним.
5. Не допускайте детей и животных в рабочую зону. **ОСТАНОВИТЕ ДВИГАТЕЛЬ**, когда они находятся вблизи снегоочистителя.
6. Никогда не направляйте выпускной снегоуборочный желоб на людей, животных, оконное стекло и т. п. В снегу могут быть камни, которые выбрасываются наружу с большой силой.
7. Перед запуском двигателя отключите вал отбора мощности и поставьте коробку передач на нейтральную передачу.
8. Держите руки и ноги подальше от вращающихся деталей снегоочистителя.
9. Ставьте снегоочиститель на нейтральную передачу на время транспортировки или когда снегоочиститель не используется.
10. Поставьте на нейтральную передачу, **ОСТАНОВИТЕ ДВИГАТЕЛЬ** и снимите кабель зажигания со свечи зажигания, прежде чем удалять какие-либо предметы, попавшие в снегоочиститель, либо очищать его от снега и льда.
11. Не ведите машину со слишком высокой скоростью на скользкой поверхности. Двигайтесь задним ходом осторожно.
12. Выполняйте уборку снега как можно скорее после снегопада, для достижения наилучших результатов.
13. Если снег убирают с покрытой щебнем или гравием почвы, то полозья следует отрегулировать так, чтобы основание спирального кожуха не соприкасалось с камнями.
14. Снегоочиститель спроектирован для уборки снега практически до уровня земли, но если он имеет тенденцию подниматься, то скорость движения машины следует снизить путем переключения на пониженную передачу.
15. Чтобы эффективно удалять снег, его следует чистить по направлению ветра всегда, когда это возможно, а машиной следует управлять так, чтобы ее проходы слегка накладывались друг на друга.
16. При определённых морозных и снежных условиях некоторые движущиеся детали снегоочистителя могут примёрзнуть. Поэтому, если работа какого-либо из органов управления становится затруднительной, **ОСТАНОВИТЕ ДВИГАТЕЛЬ** и убедитесь в том, что никакие детали не примёрзли.
17. Внимательно изучите территорию, на которой предполагается использовать снегоочиститель. Переместите в сторону дверные коврики, санки, всевозможные пиломатериалы, палки и провода, а также всё такое, что может попасть в снегоочиститель и быть выброшено в воздух, либо повредить снегоочиститель и стать причиной опасности.
18. Подключите снегоочиститель перед поездкой по снегу.
19. При подключении в снегоочистителе не должно находиться снега.
20. Если снегоочиститель начинает избыточно нагружаться из-за обильного снега, остановите агрегат и дайте снегоочистителю выбросить весь снег наружу. Переключитесь на низшую передачу и продолжайте движение.
21. Если снег глубокий и снегоочиститель имеет тенденцию к перегрузке даже на

максимальных оборотах и на самой низкой передаче, то следует двигаться так, чтобы использовать лишь часть ширины снегоочистителя. В таком случае двигатель меньше нагружается и его можно использовать на полных оборотах.

22. Если снег закупорил выпускной снегоуборочный желоб, то остановите снегоочиститель, **ЗАГЛУШИТЕ ДВИГАТЕЛЬ** и снимите кабель зажигания. Удалите утрамбованный снег.

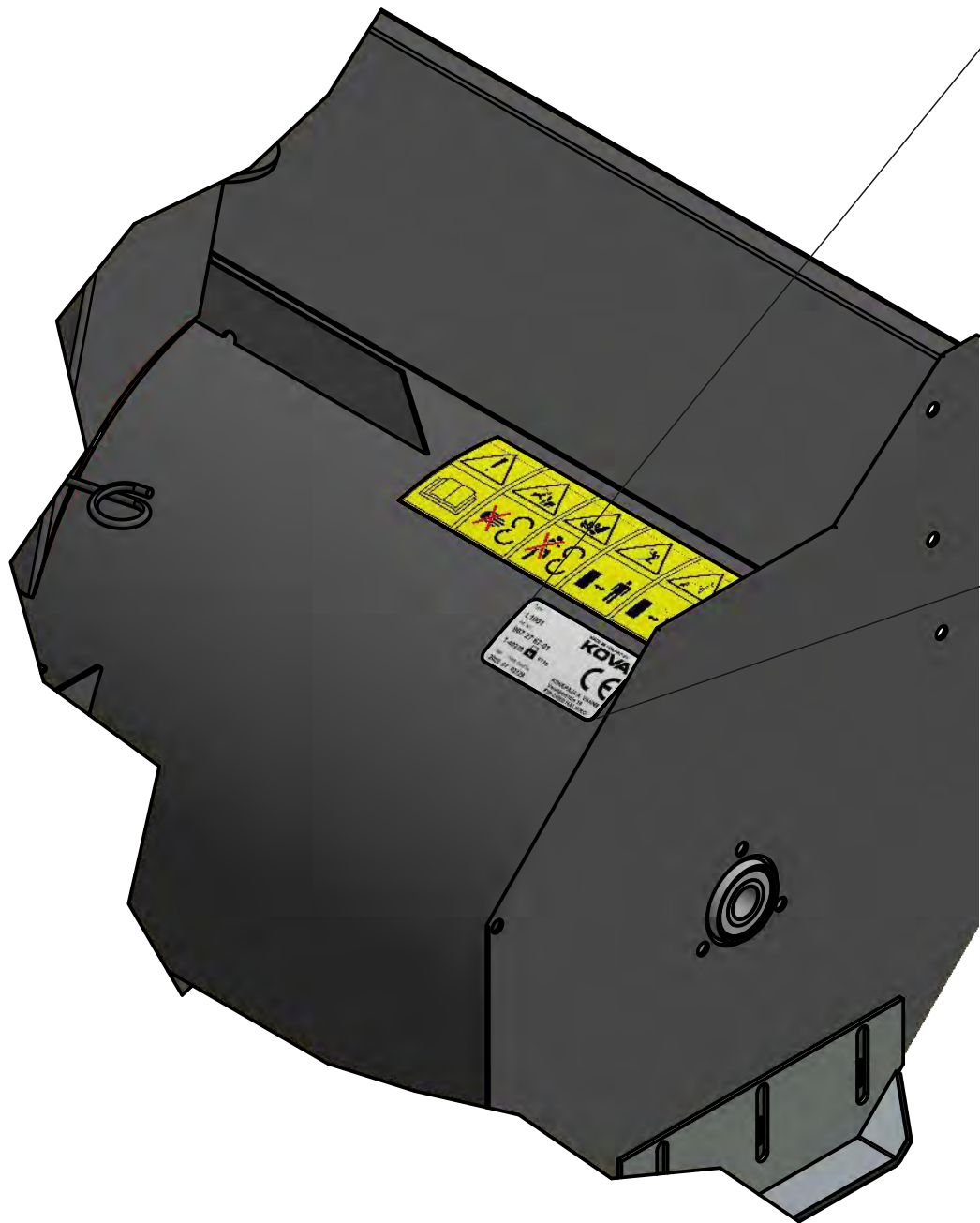
23. Никогда не чистите снегоочиститель при заведённом двигателе.

24. Наилучший способ избежать закупорки - регулировать скорость так, чтобы снег постоянно выбрасывался равномерным, непрерывным потоком.

25. Вероятность налипания снега также снижается, если все поверхности содержатся в чистом и гладком состоянии. Используйте, например, автомобильный воск на внутренней поверхности винта подачи, а также корпуса и выпускного снегоуборочного желоба.

26. Если снегоочиститель хранится в тёплом гараже, то рекомендуется вынести его на короткое время на мороз перед использованием. Иначе к нему будет прилипать снег.

27. По окончании работы снегоочиститель следует очистить от всего снега и грязи. Это важно для предотвращения примерзания движущихся частей. Также могут образоваться ледяные глыбы. В следующий раз глыбы могут повредить снегоочиститель и стать причиной опасности.



Type:	L1001	EAC	MADE IN FINLAND BY	KOVA		
Art. No:	967 27 67-01			CE		
	T-40229		63 kg			
Year:	2020	Week:	07	Serial No:	03128	KONEPAJA A. VANNE
						Veistämöntie 16
						FIN-24800 HALIKKO
	1.	2.				

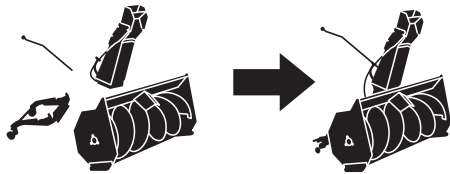
1. Год производства

2. Неделя производства

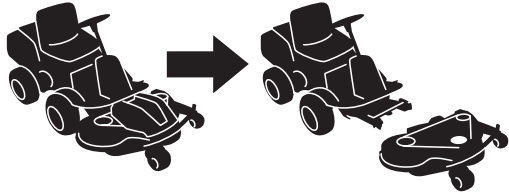
Производитель: ОАО Механическая мастерская А. Vanne
Адрес: Veistämöntie 16, FIN-24800 Халикко, Финляндия
Телефон: +35827372400

Поставщик: уполномоченная организация ООО «Хускварна».
141400, Московская обл., г. Химки, ул. Ленинградская влад. 39 вл.6
Контактный телефон: +7 495 797-2654
Факс: +7 495 797-2672

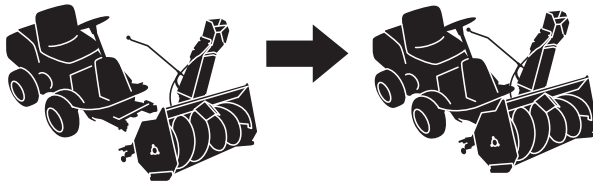
20



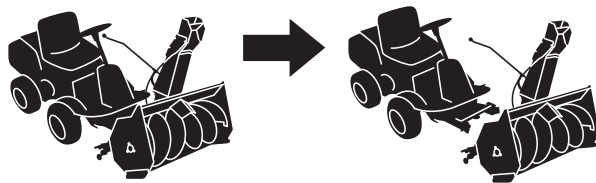
21



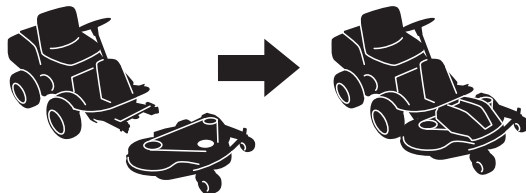
23



25



27



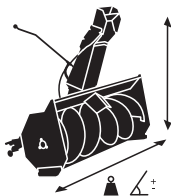
29

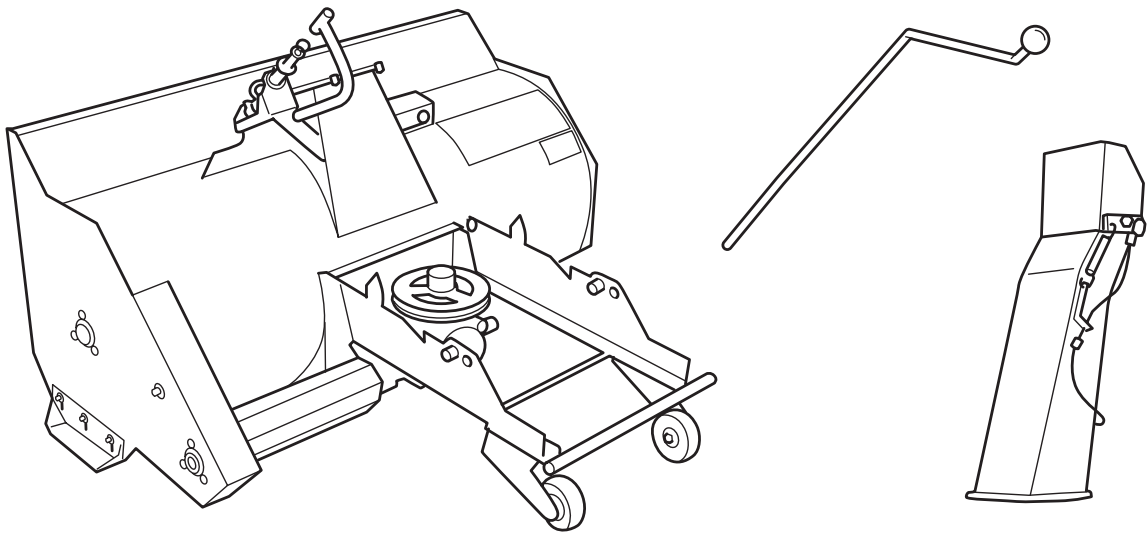


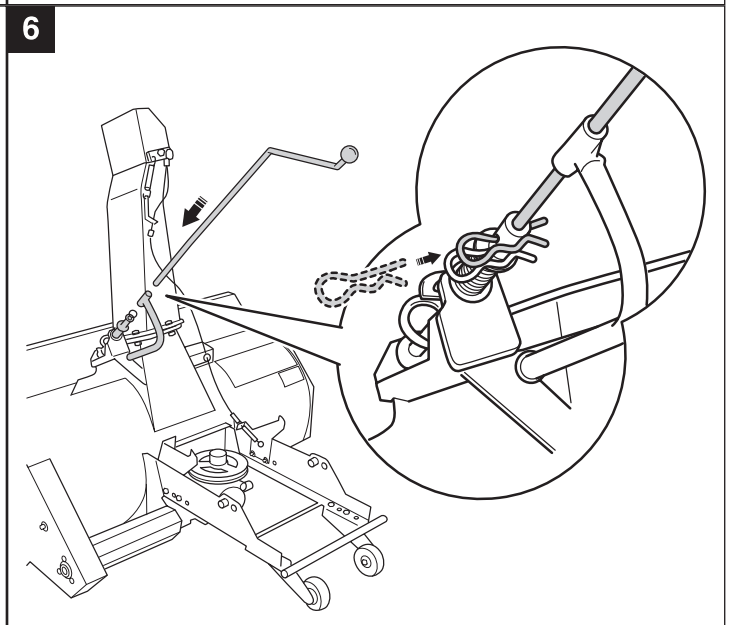
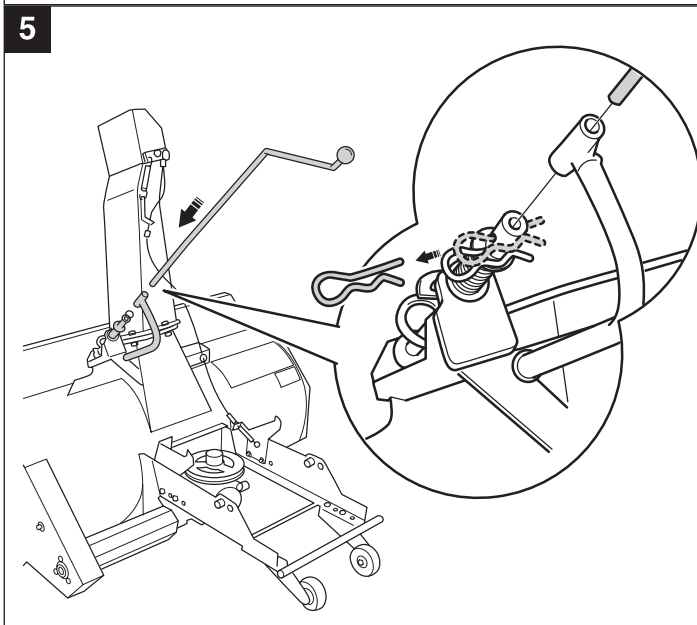
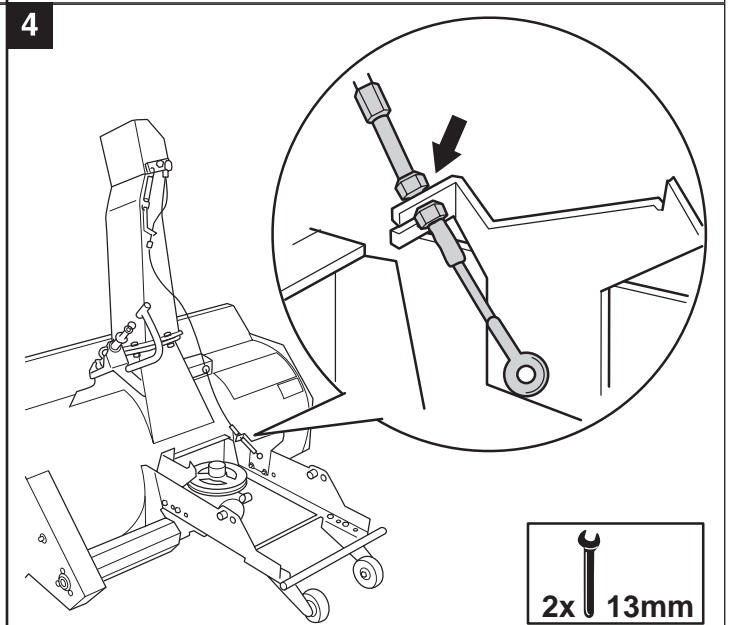
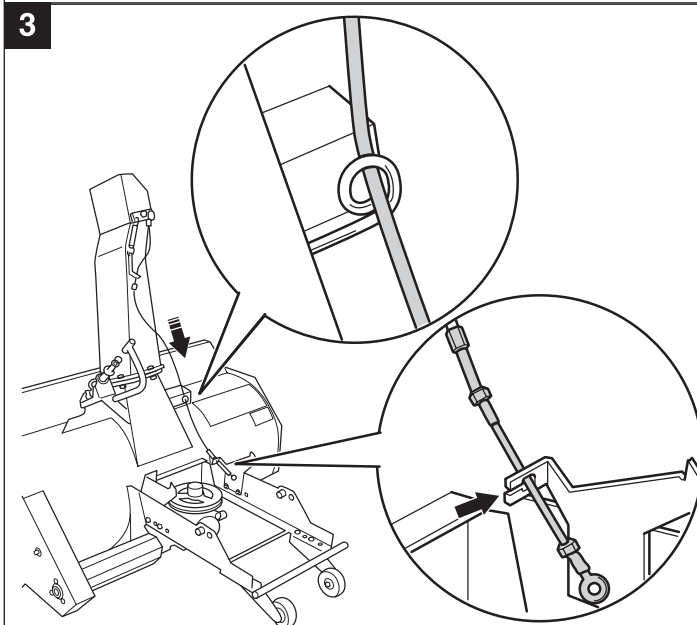
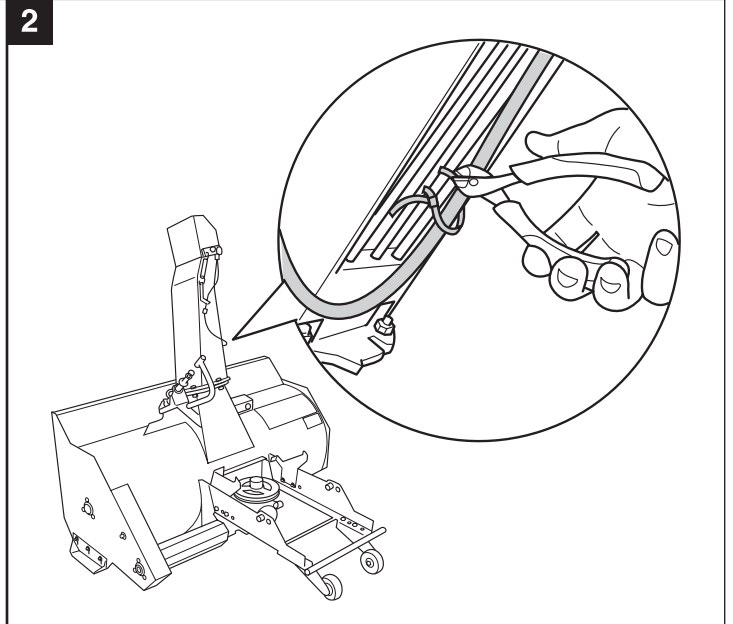
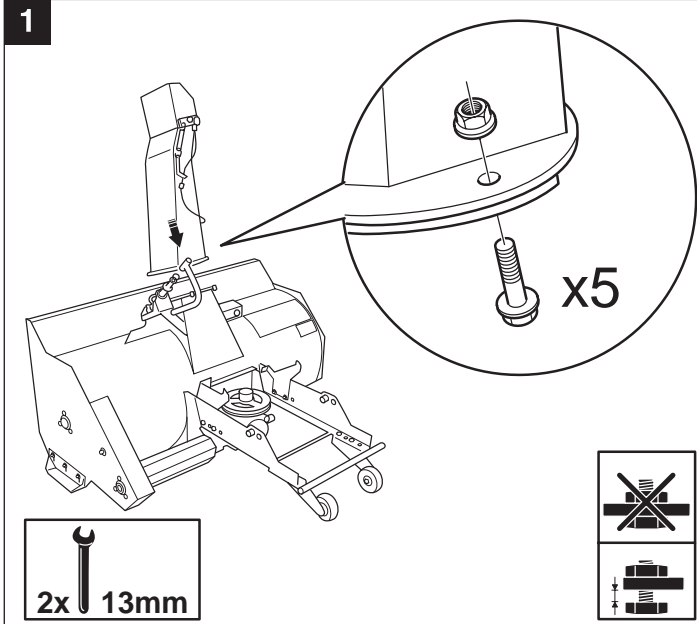
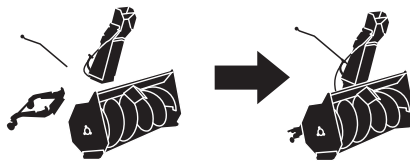
30

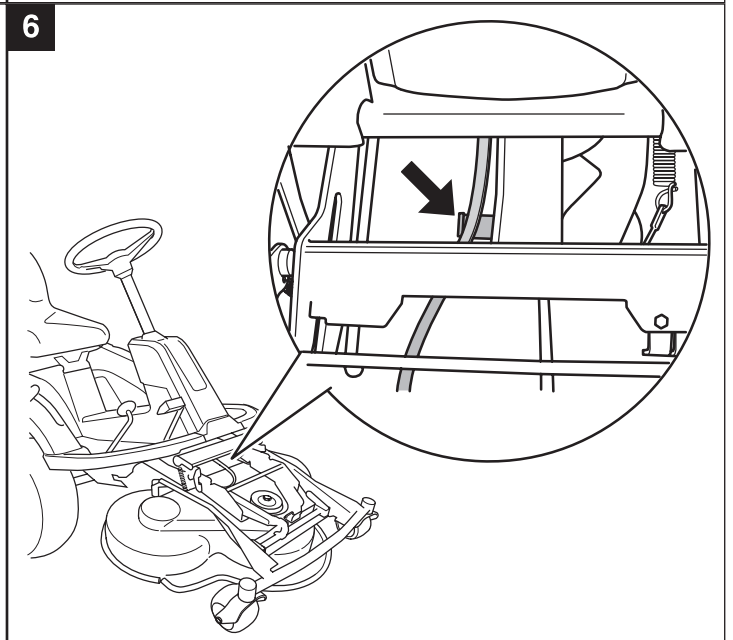
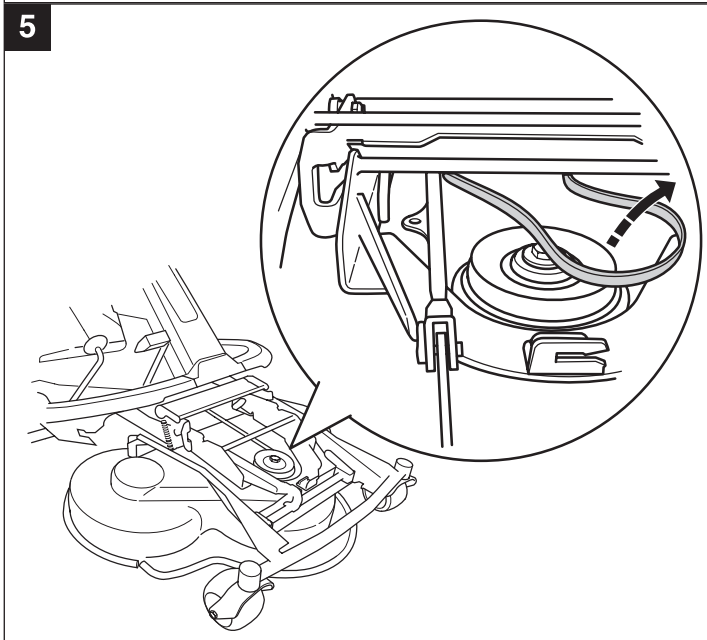
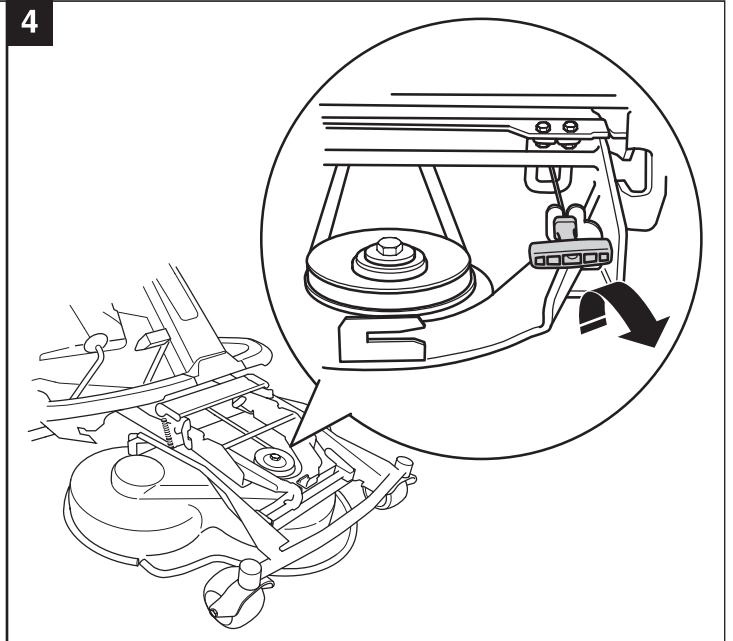
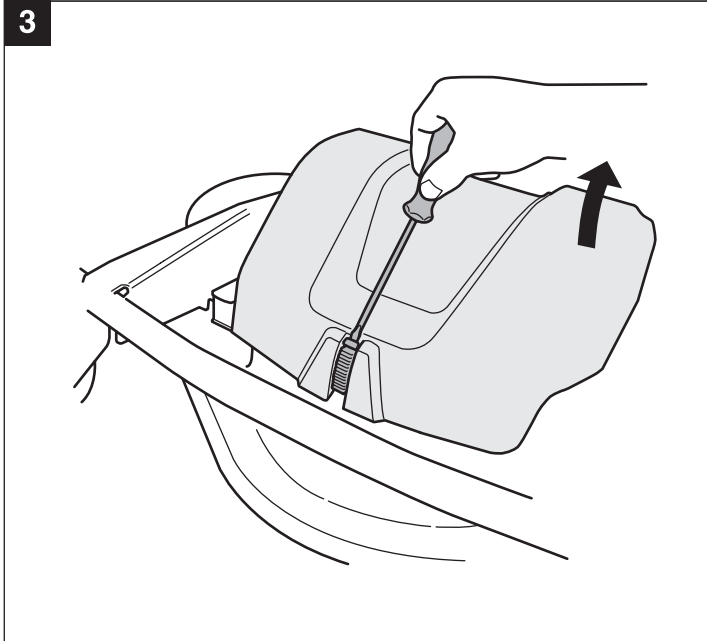
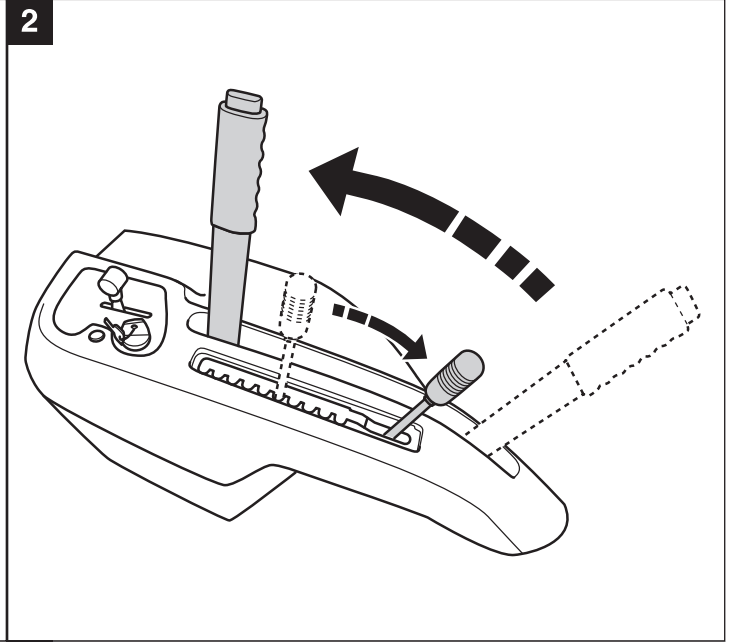
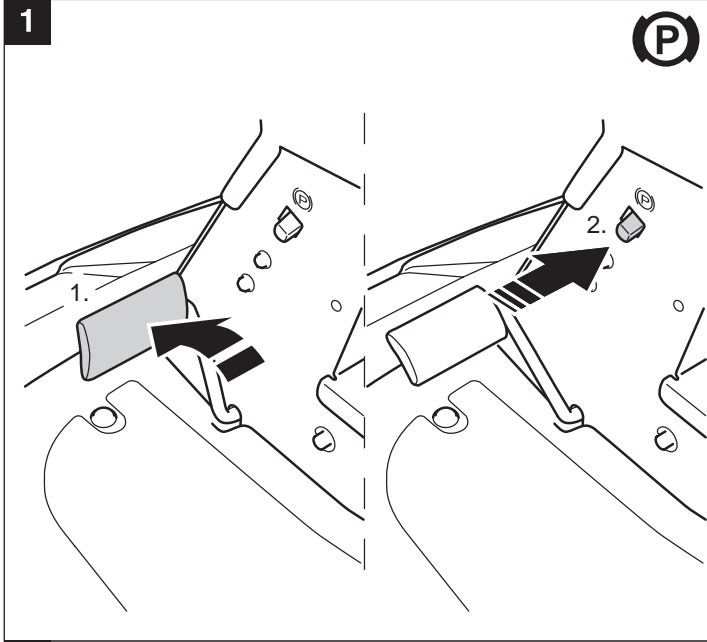
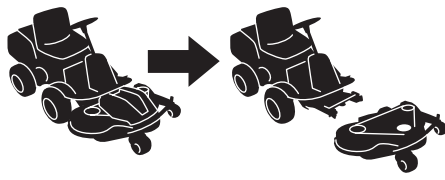


31

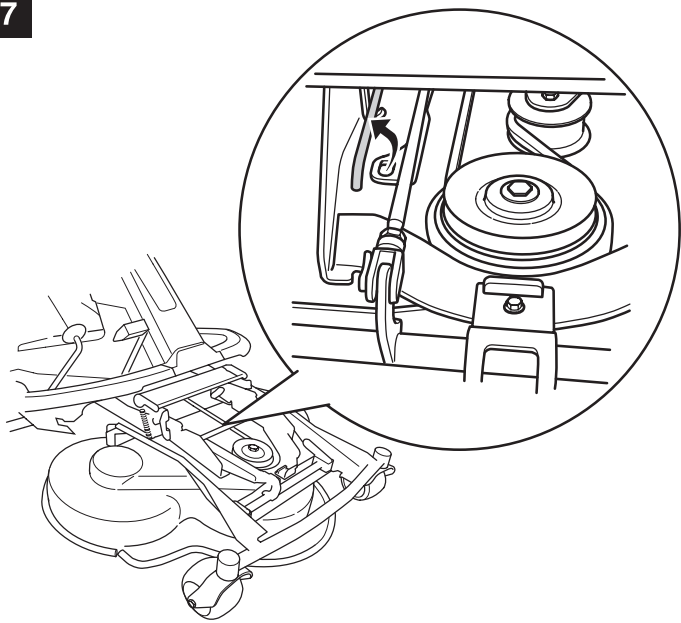




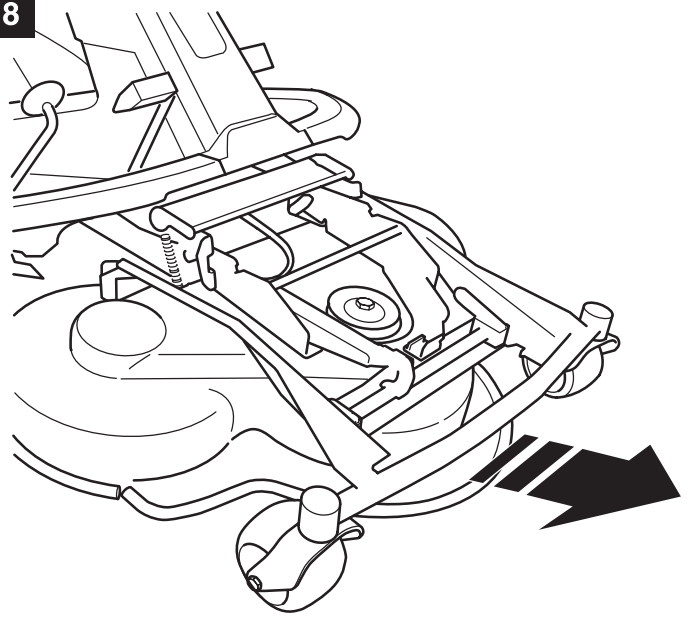




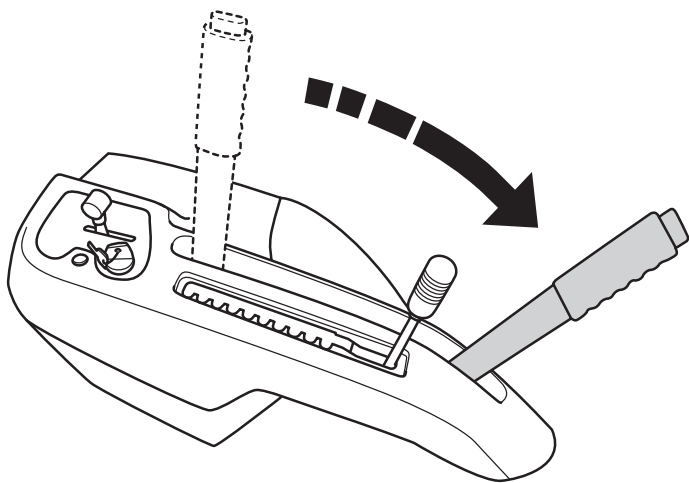
7



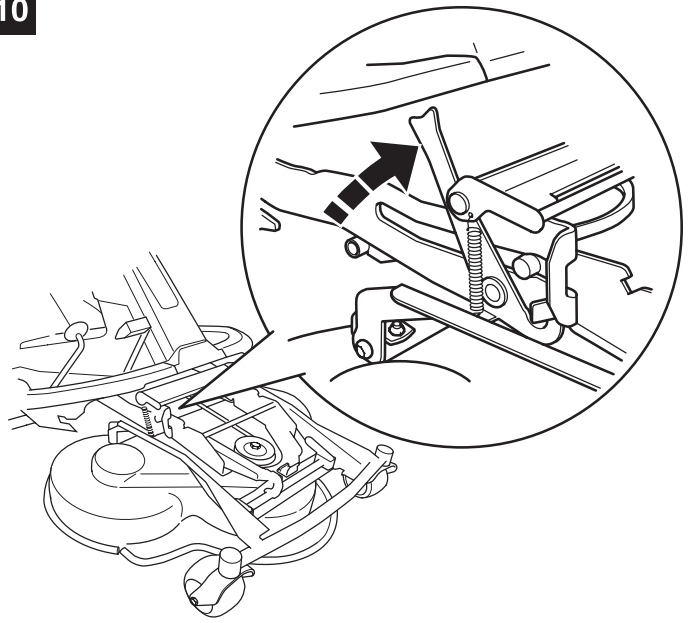
8



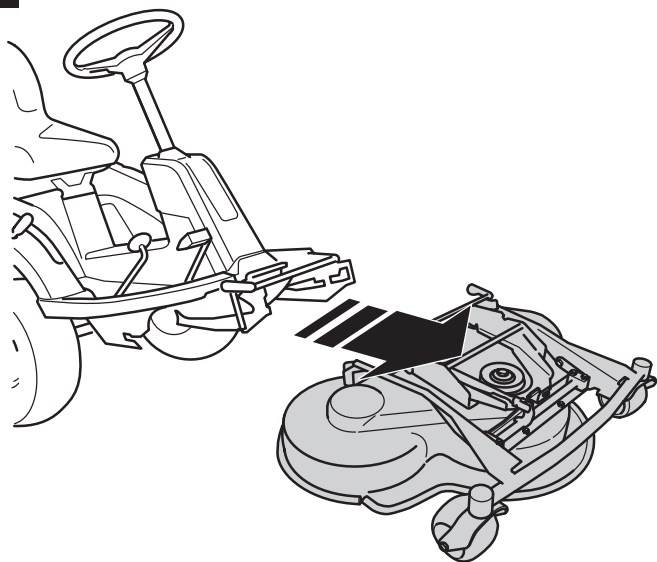
9

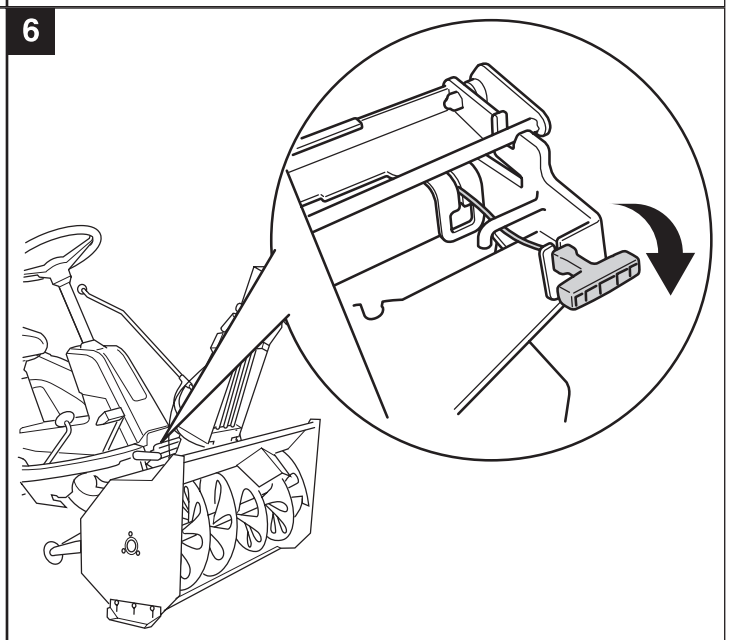
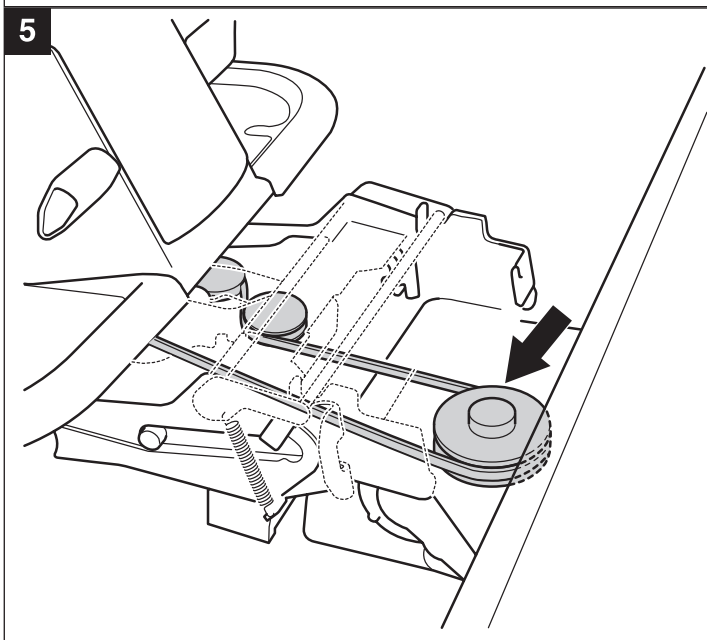
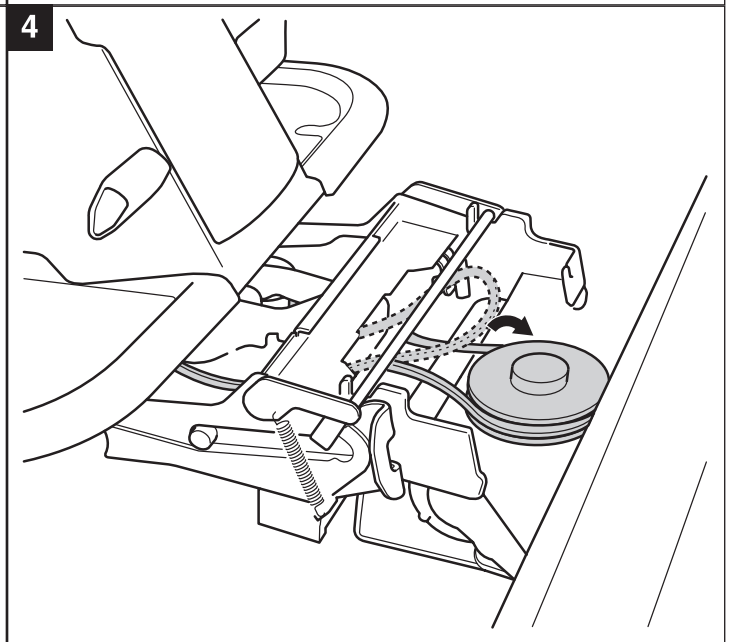
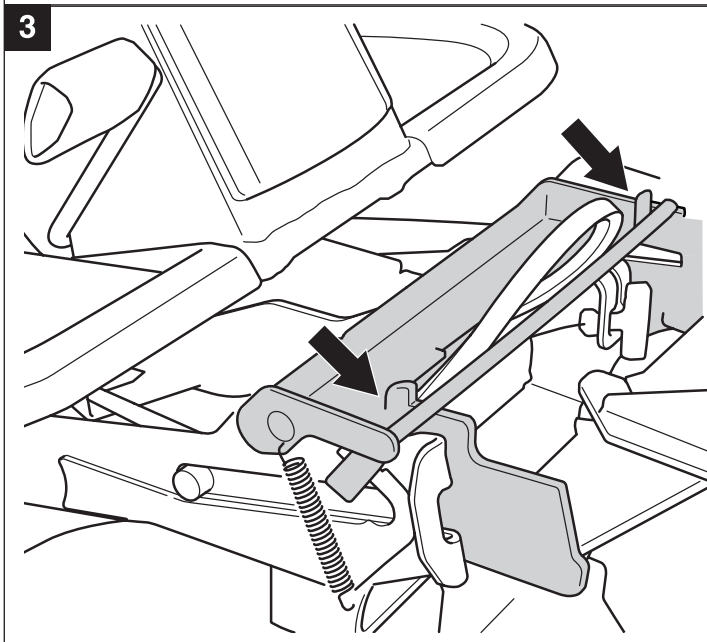
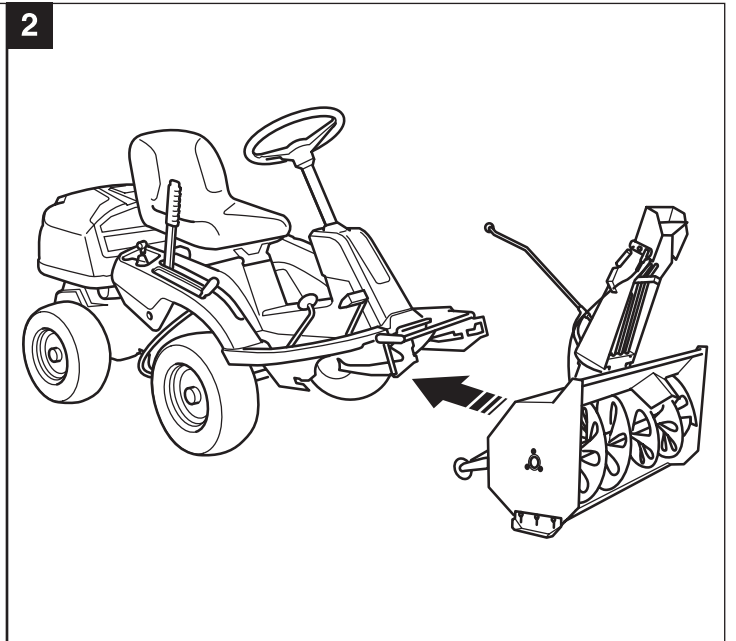
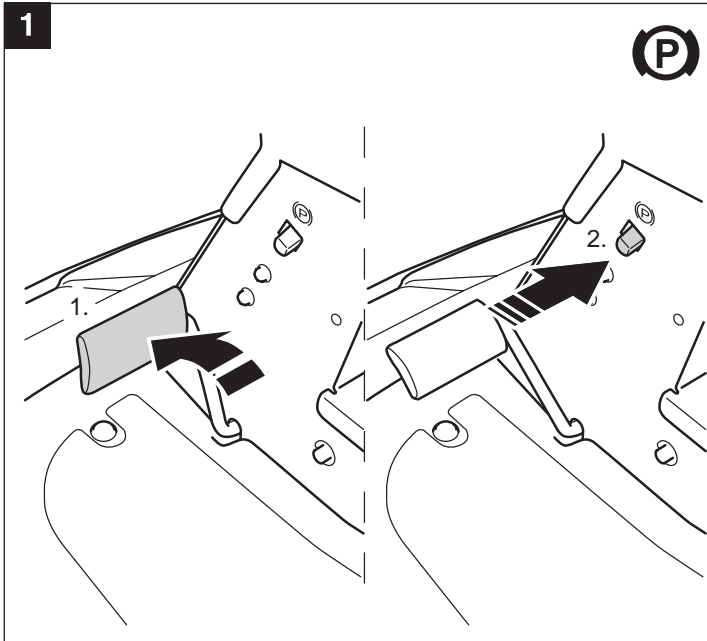
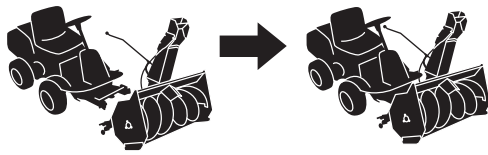


10

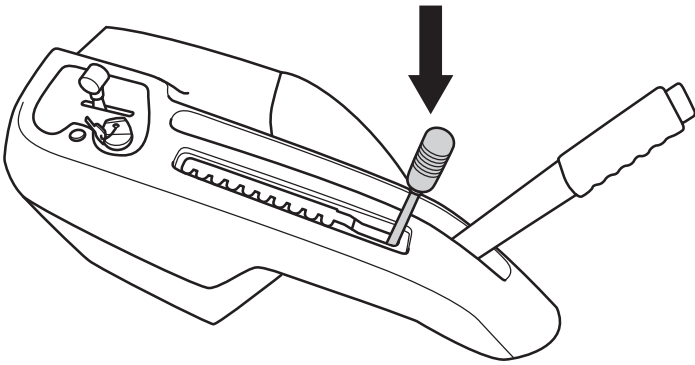


11

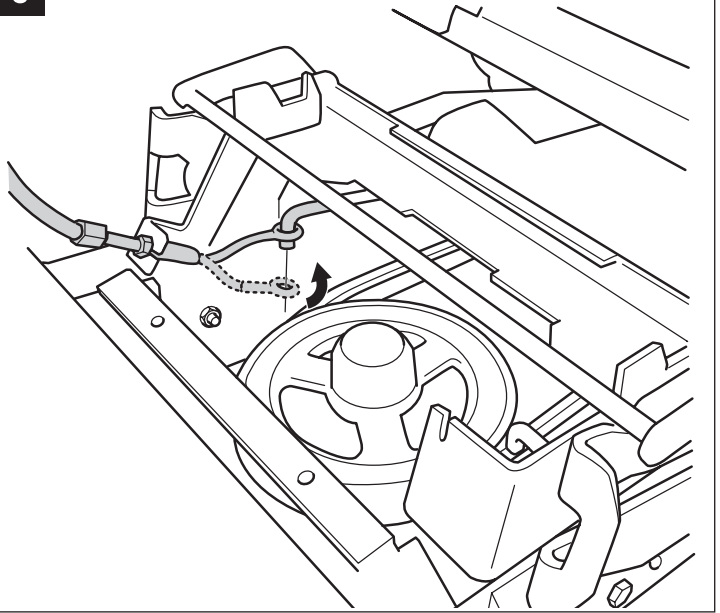




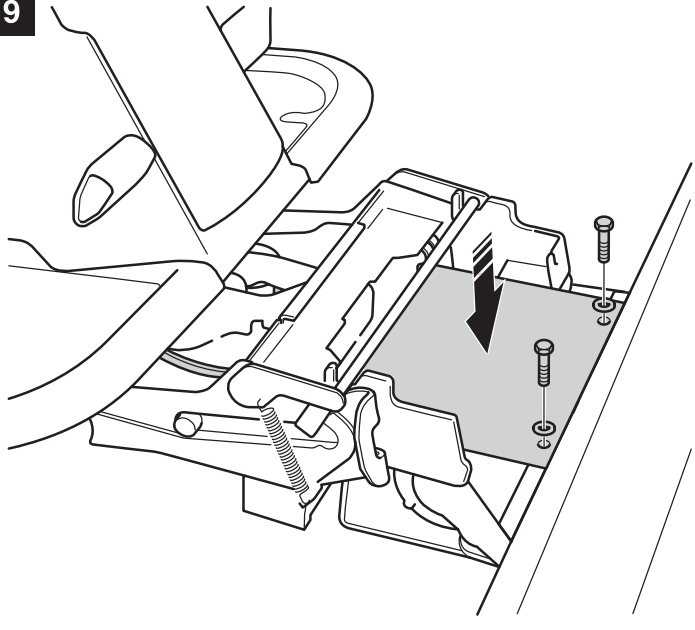
7

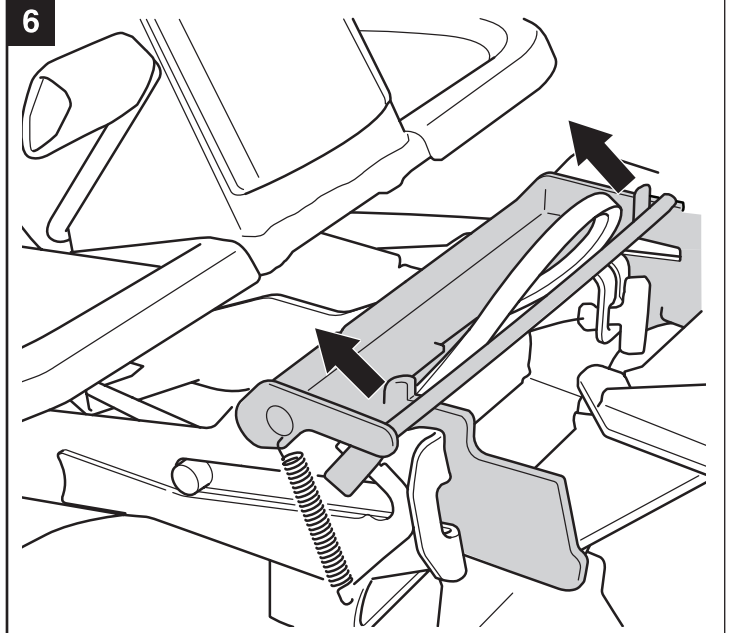
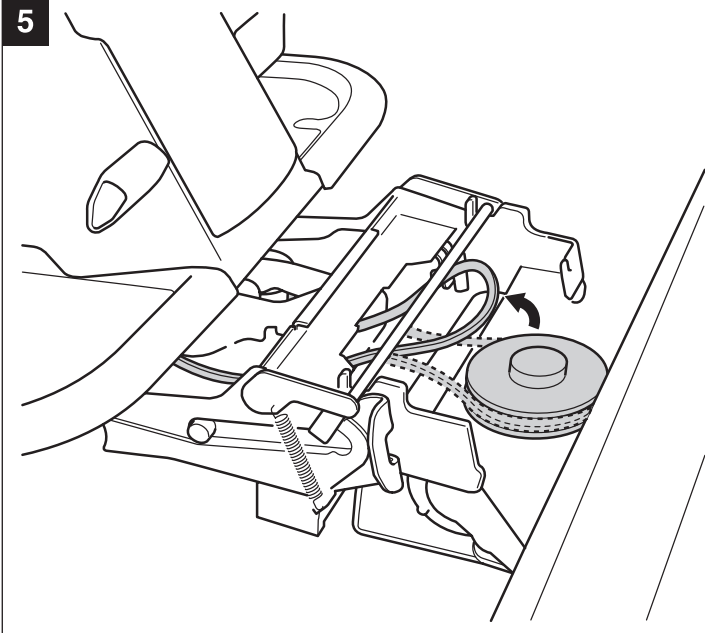
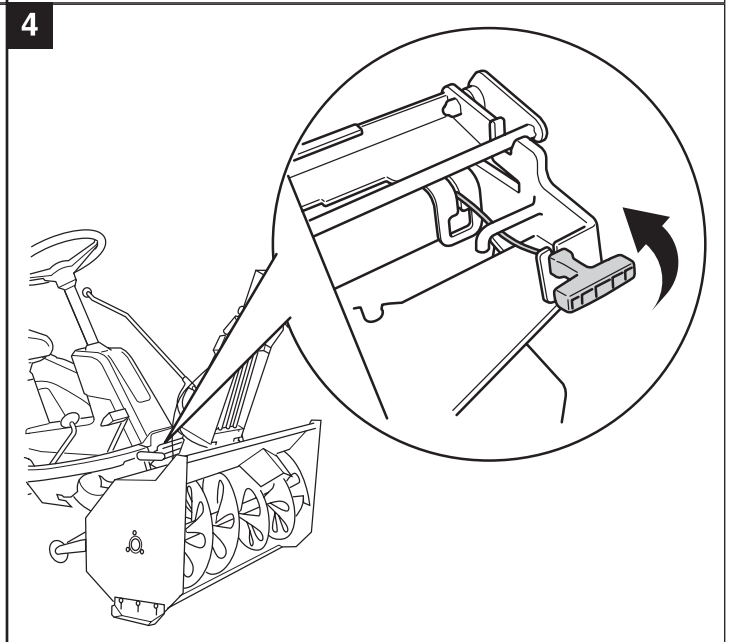
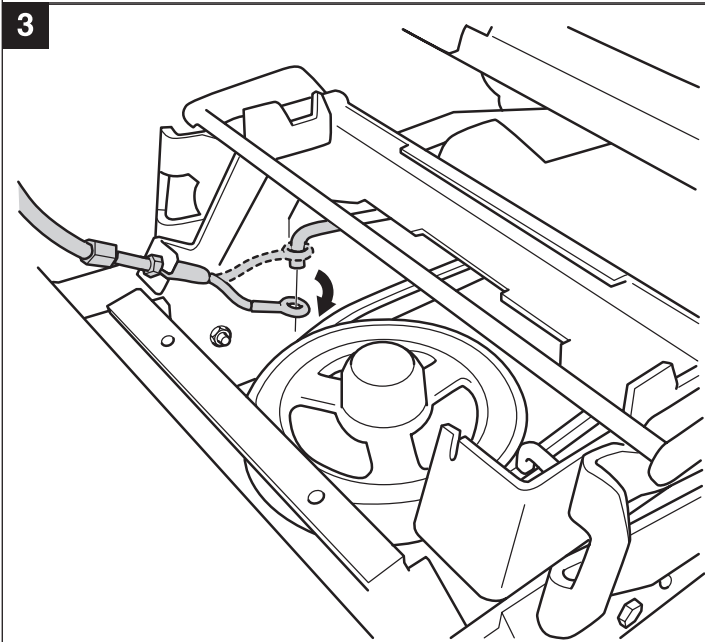
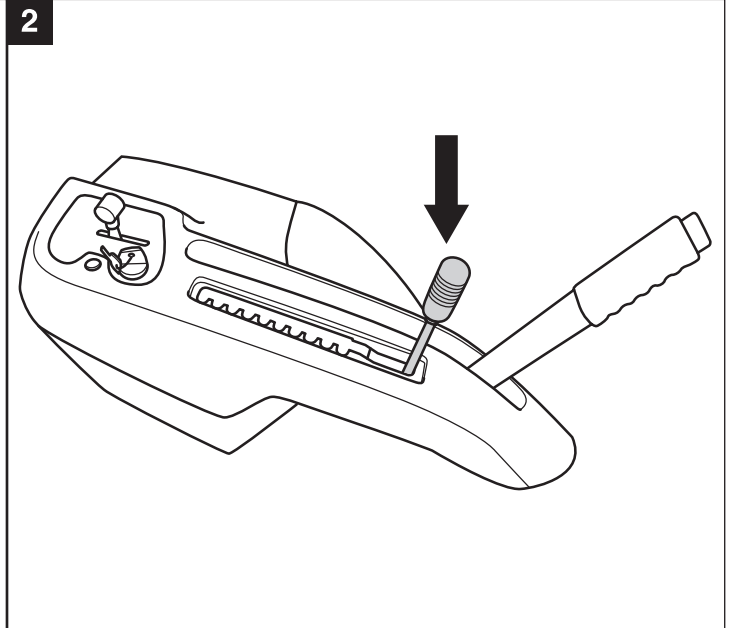
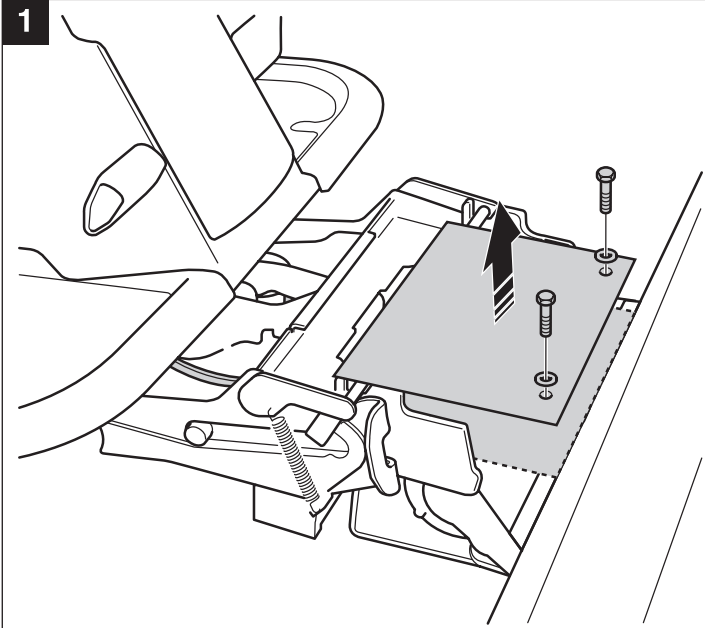
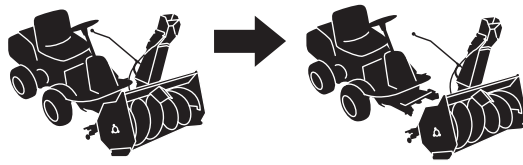


8

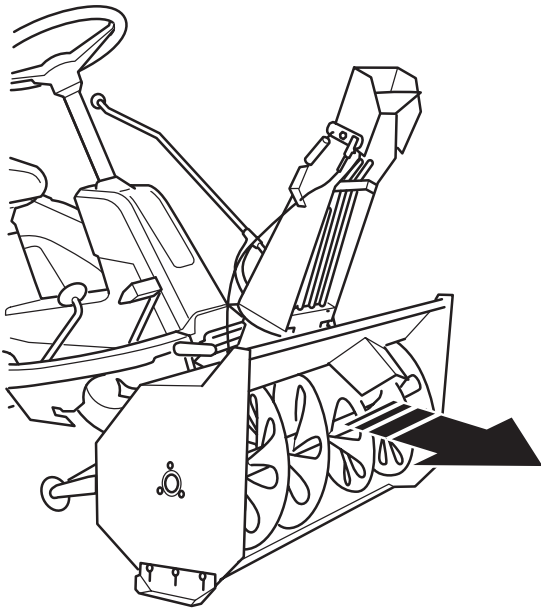


9

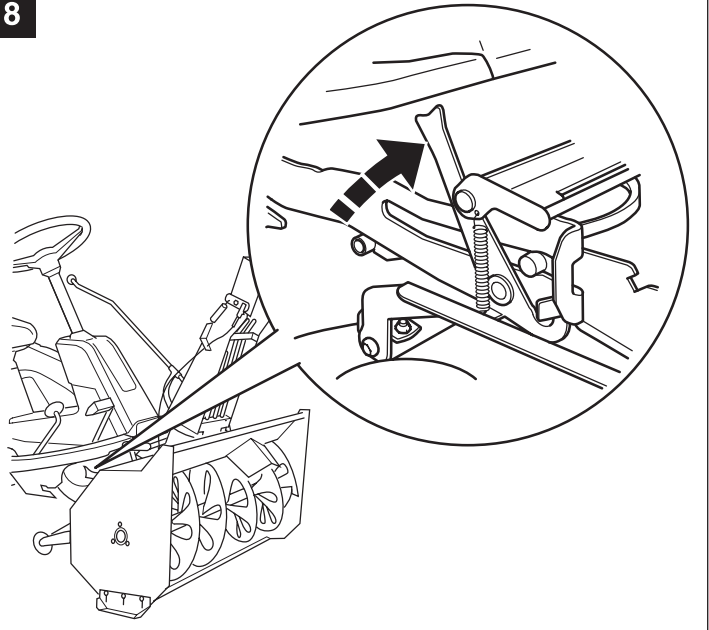




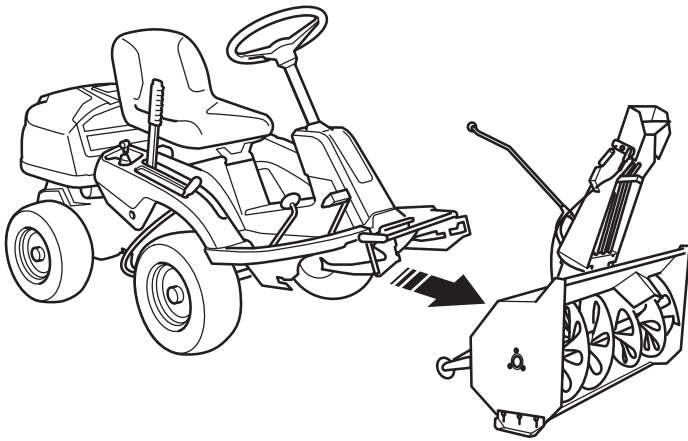
7

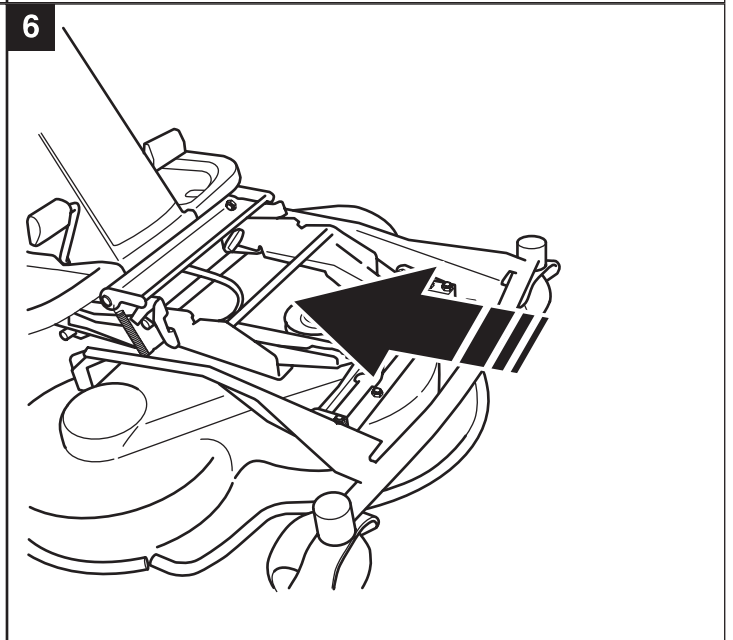
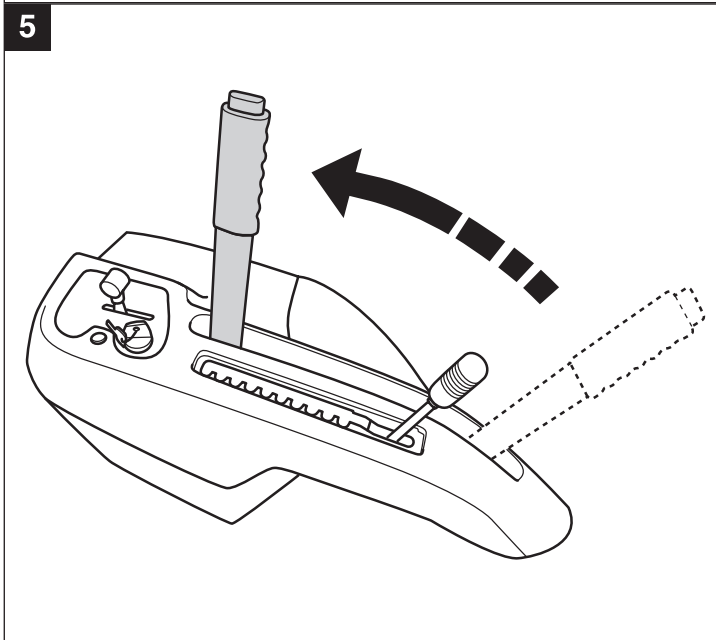
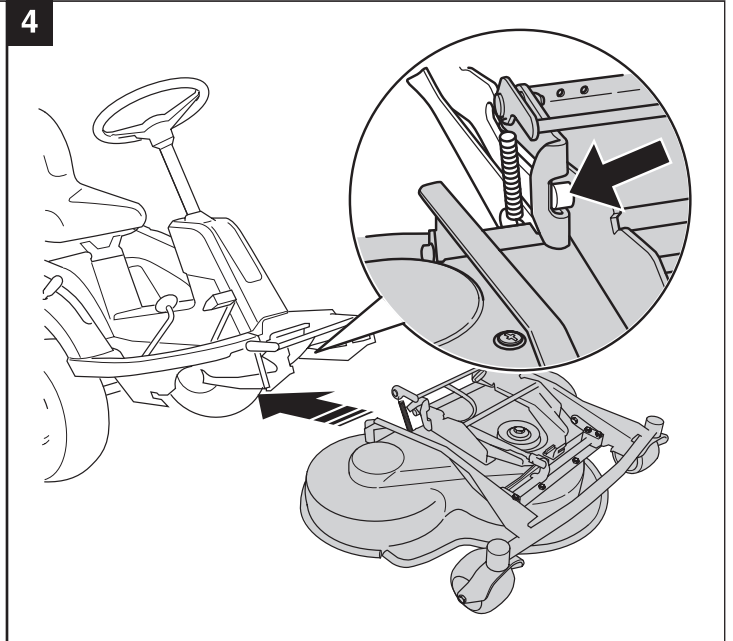
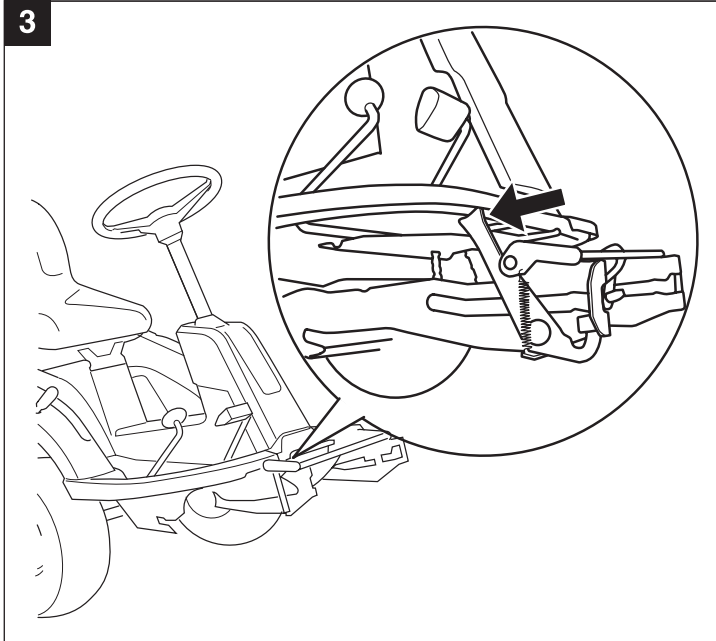
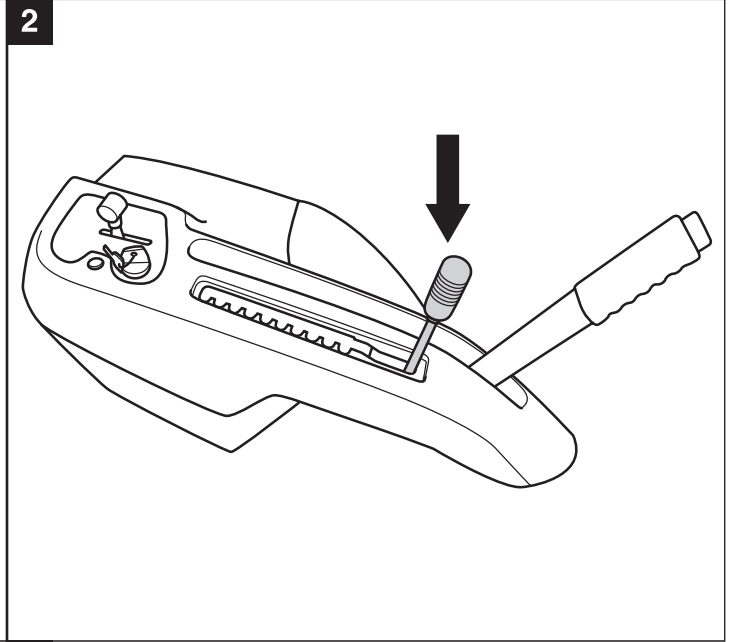
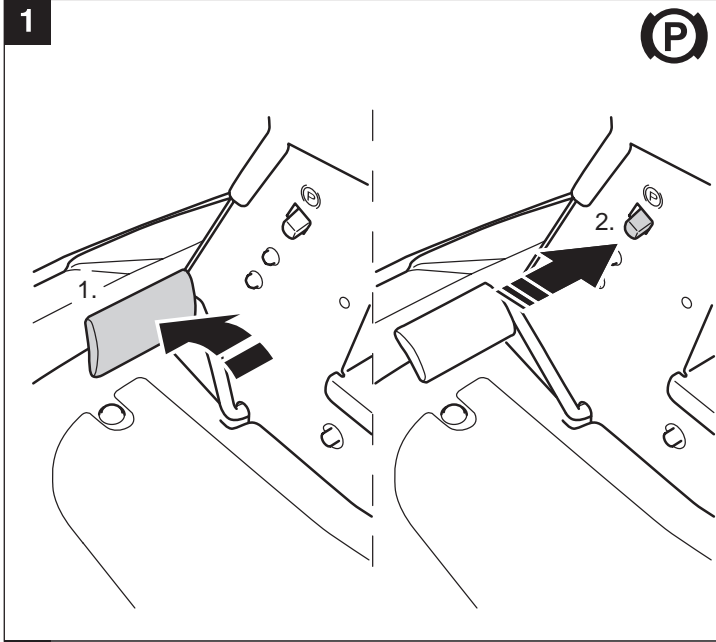
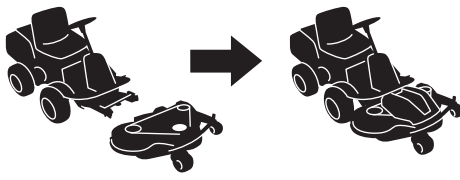


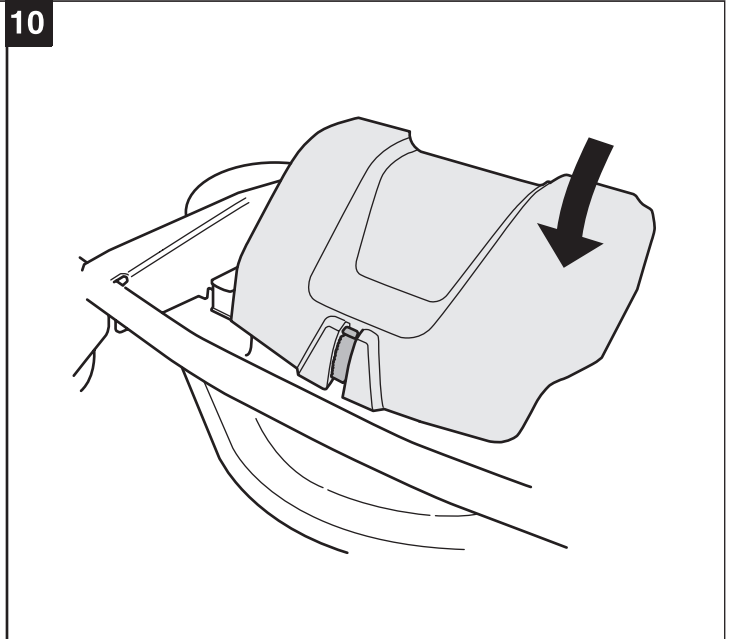
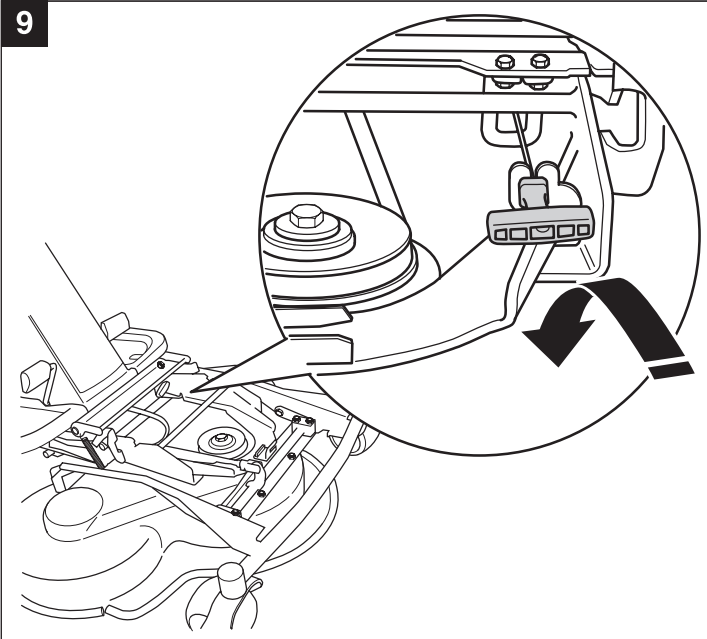
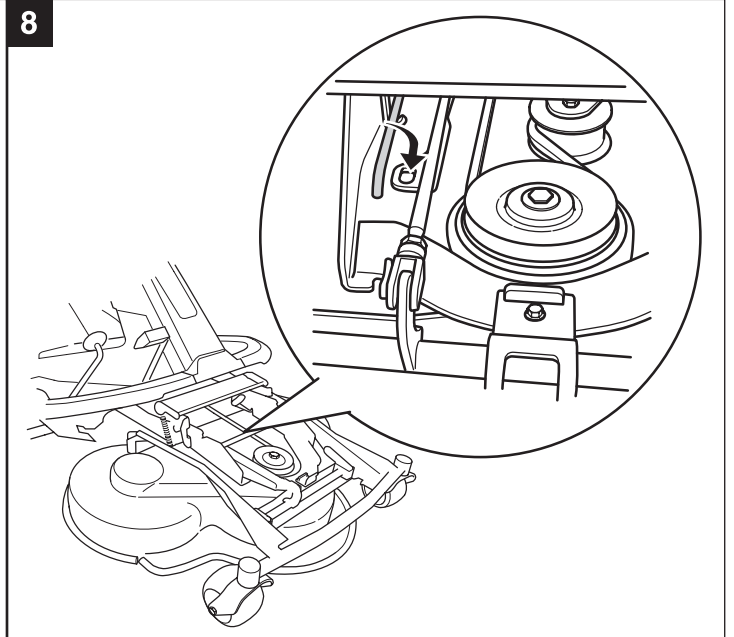
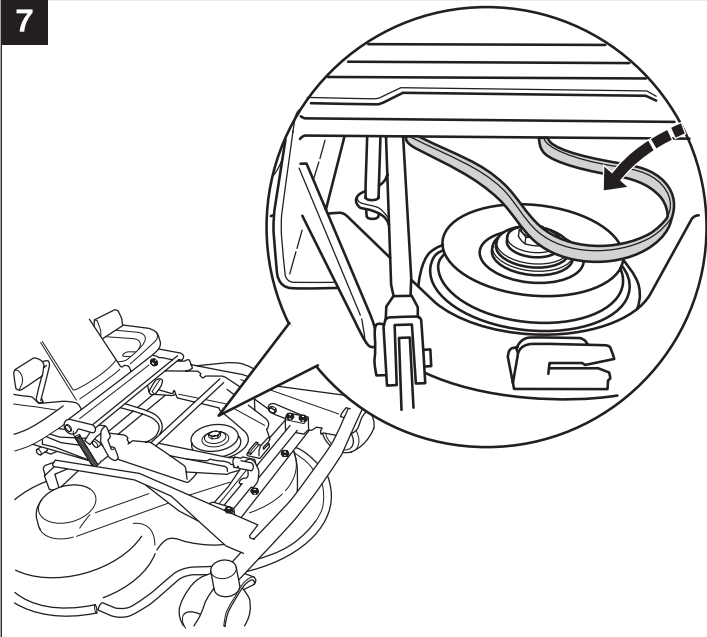
8

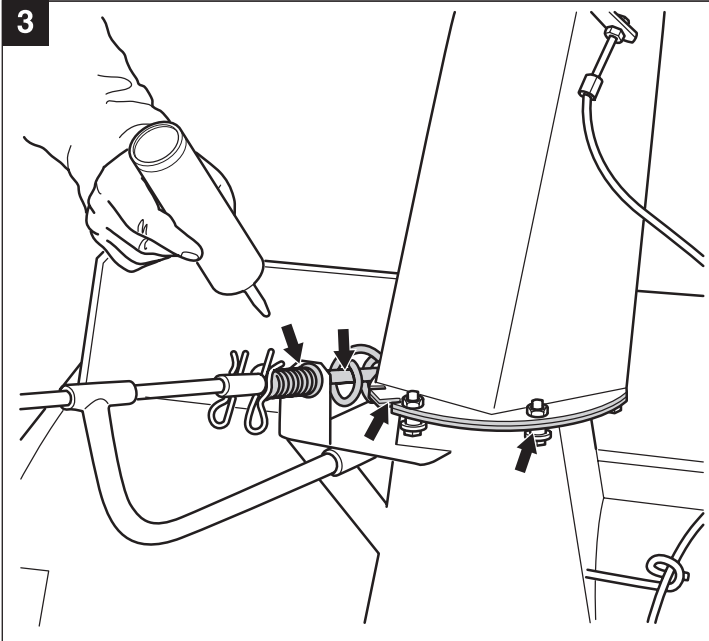
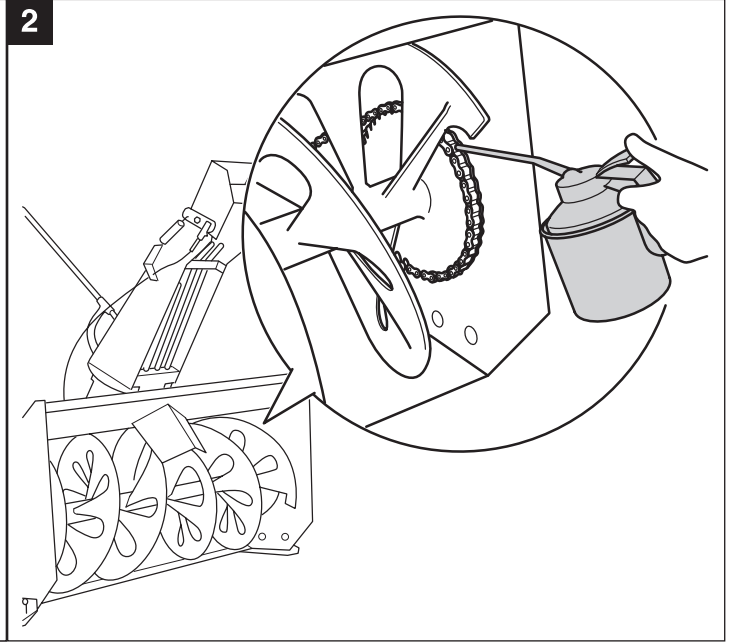
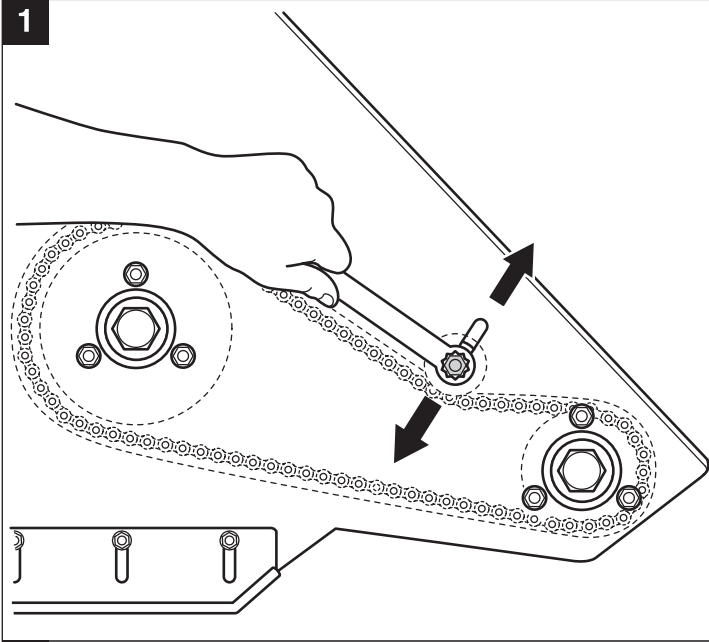


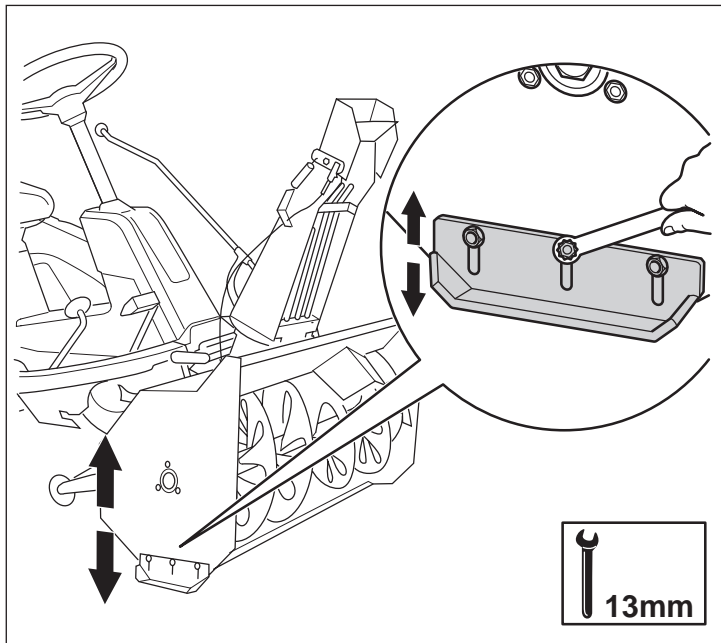
9

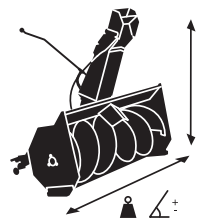




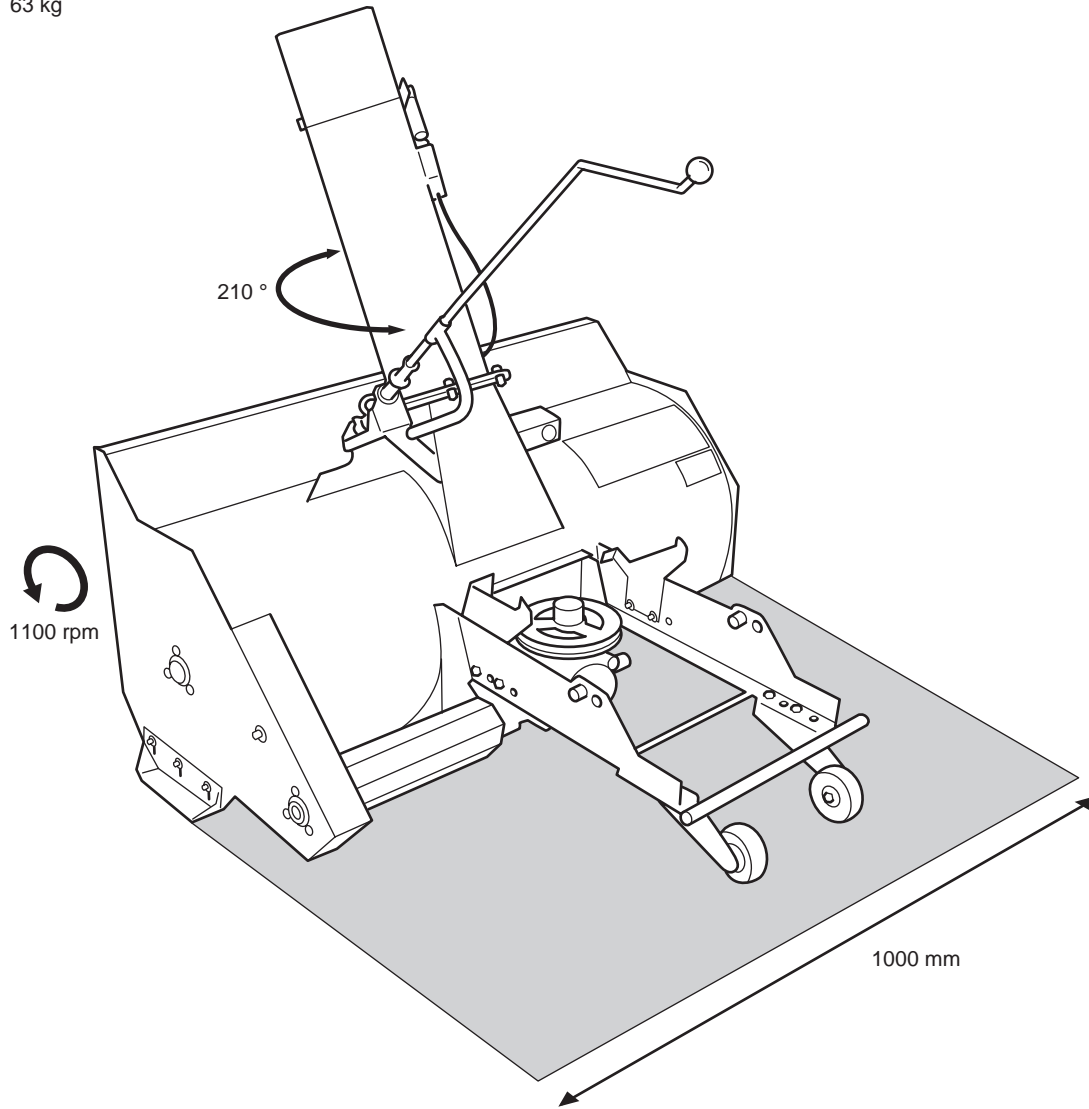








63 kg

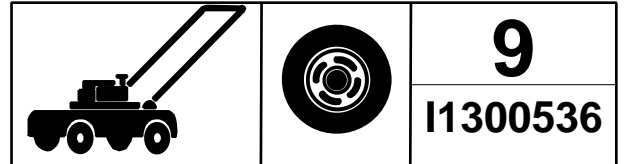


210°

1100 rpm

1000 mm

Accessories



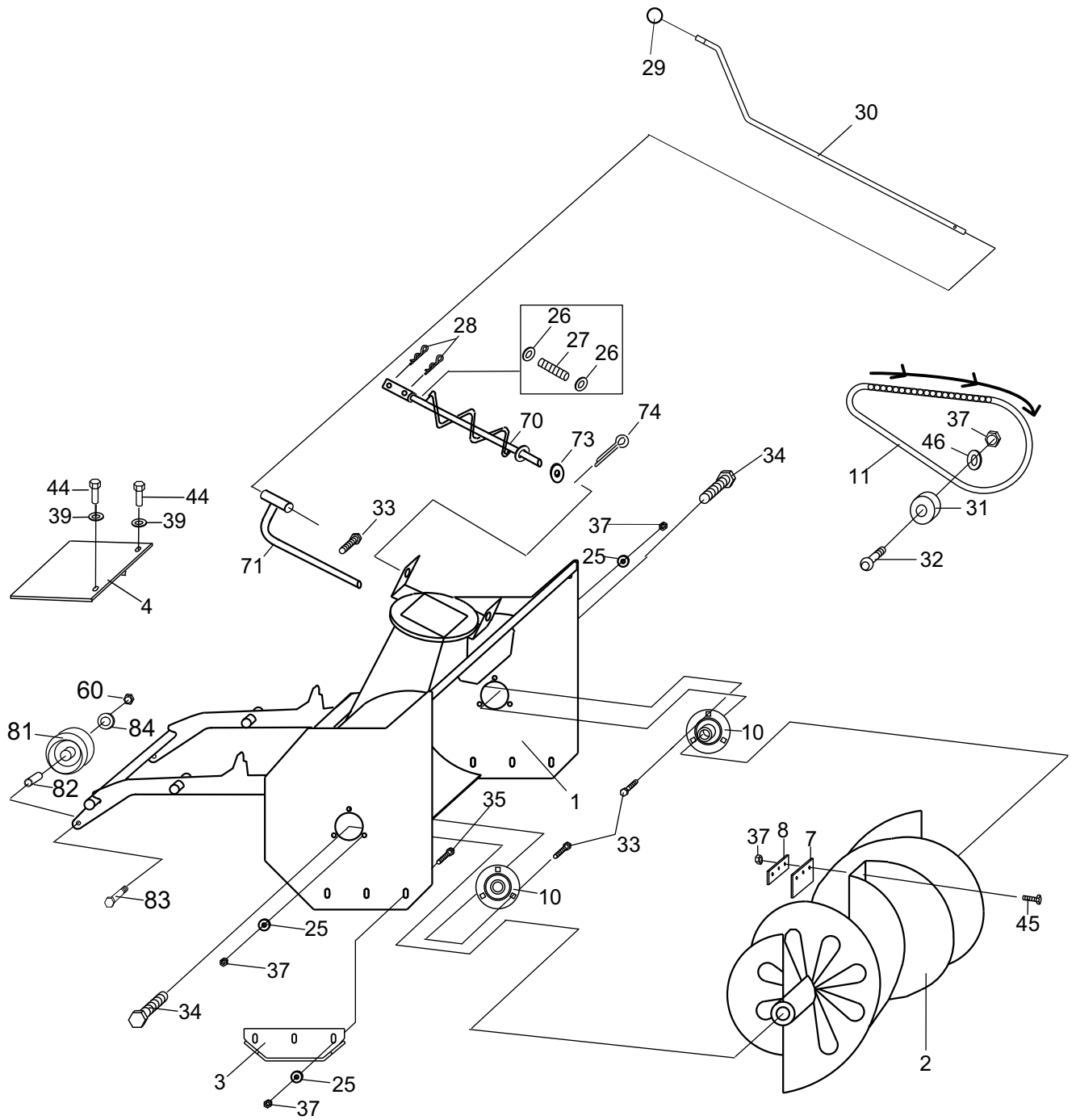
IPL, Snow Thrower T-40229, 967 27 67-01, 2013-08

Snow Thrower

Spare parts
Ersatz teile
Pièces dé tachées
Reserve onderdelen
Repuestos
Reservdelar

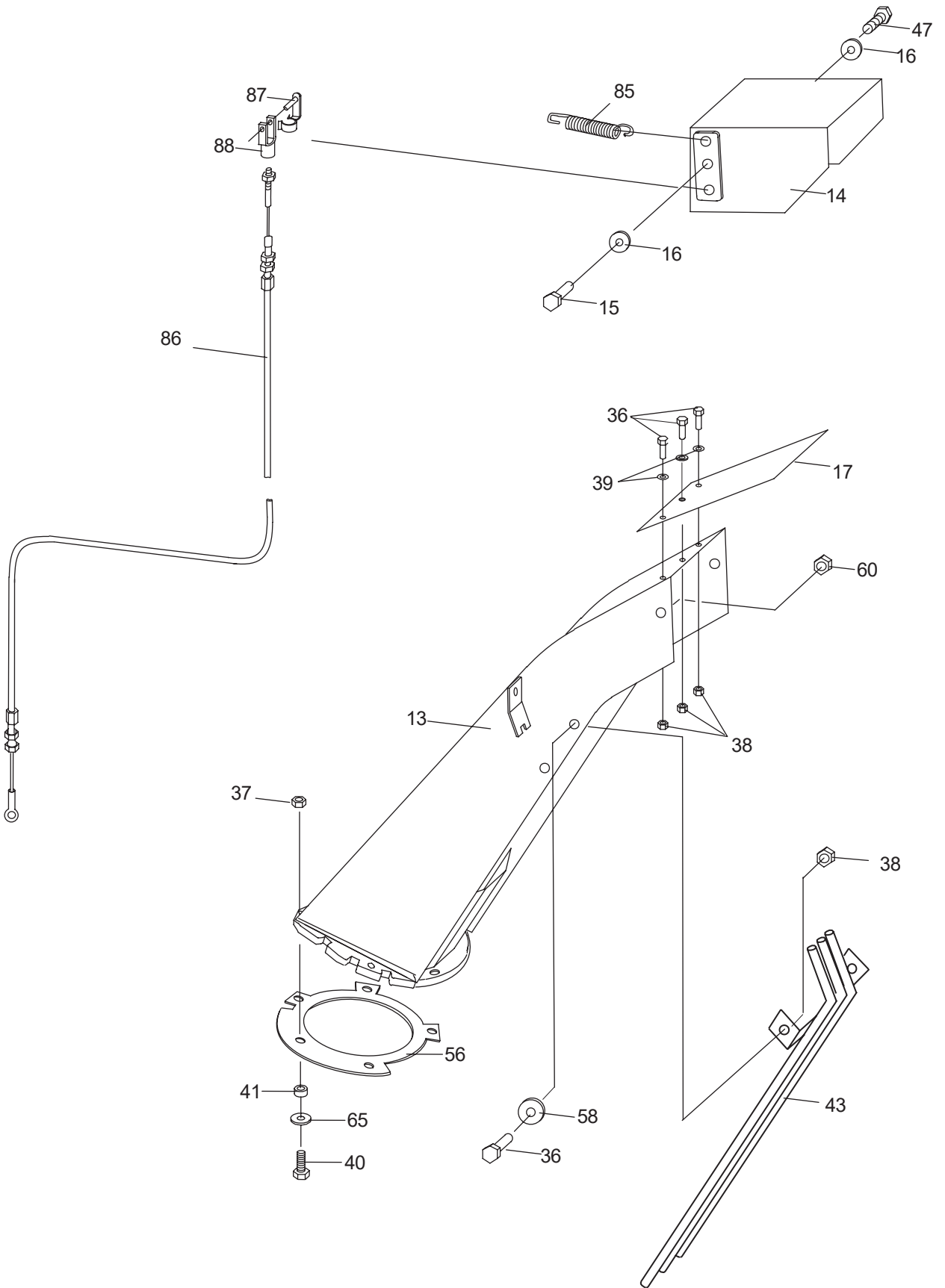
967 27 67-01

Pos	Part number	Part name	Qty	Pos	Part number	Part name	Qty
1	585 89 78-01	Frame	1	47	531 02 11-28	Screw	1
2	585 89 80-01	Weldment, Spiral	1	56	531 02 11-13	Slide Ring	1
3	531 00 52-53	Skid Plate	2	57	586 10 27-01	Mounting plate	1
4	585 89 81-01	Guard	1	58	535 41 50-11	Washer	1
6	586 10 18-01	Guard, Drive Shaft	1	59	535 41 50-43	Screw	4
7	535 46 66-71	Protection shield	2	60	531 02 11-30	Nut, Lock	10
8	586 10 20-01	Mounting Plate	2	65	535 46 66-15	Washer	5
10	531 00 52-59	Bearing	3	66	576 49 23-01	Pulley	1
11	535 41 50-21	Drive Chain	1	67	535 46 66-26	Washer	1
13	586 10 22-01	Discharge Pipe	1	68	725 64 53-01	Screw	1
14	586 10 23-01	Chute	1	69	535 46 66-27	Key	1
15	579 64 43-01	Screw	1	70	535 46 66-64	Screw, Side Adj.	1
16	531 02 11-37	Washer	6	71	586 10 28-01	Support Pipe	1
17	531 00 52-69	Rubber	1	72	531 02 11-46	Screw	1
18	535 41 50-25	Universal Joint	1	73	531 02 11-85	Washer	1
19	535 46 66-10	Gear Box, 1:1	1	74	535 41 50-83	Pin, Split	1
20	535 46 66-87	Drive Shaft	1	75	576 92 32-01	Adapter, washer	2
21	535 41 50-28	Key	1	80	535 41 50-45	Screw	6
22	535 41 50-29	Set Screw	1	81	576 48 94-01	Support Wheel	2
23	531 02 11-70	Pin, Spring	1	82	576 48 92-01	Collar	2
25	531 02 11-84	Washer	19	83	531 02 12-39	Screw	2
26	535 41 50-31	Washer	2	84	576 49 17-01	Washer	2
27	535 41 50-32	Spring	1	85	531 00 52-03	Spring	1
28	531 02 12-09	Pin, Spring	2	86	579 64 37-01	Clutch Cable	1
29	531 00 52-64	Grip	1	87	579 64 35-01	Cotter Bolt	1
30	579 64 42-01	Control Rod	1	88	579 64 36-01	Yoke, Fork Head	1
31	535 41 50-34	Chain Tightener	1	89	585 89 82-01	Decal, Snow	1
32	535 41 50-44	Screw, Lock	1	90	576 48 99-01	Guard, Shaft	1
33	531 02 11-46	Screw	12	91	576 49 00-01	Dust Cap	1
34	531 02 11-95	Screw, Special	2	92		Decal	1
35	535 41 50-43	Screw, Lock	6				
36	535 41 50-36	Screw	3				
37	531 02 12-19	Nut, Lock	28				
38	531 02 11-98	Nut, Lock	3				
39	531 02 11-97	Washer	9				
40	531 02 12-59	Screw	5				
41	531 02 11-05	Collar	5				
43	531 00 52-52	Guard	1				
44	531 02 11-96	Screw	5				
45	531 02 12-59	Screw	6				
46	535 41 50-92	Washer	1				



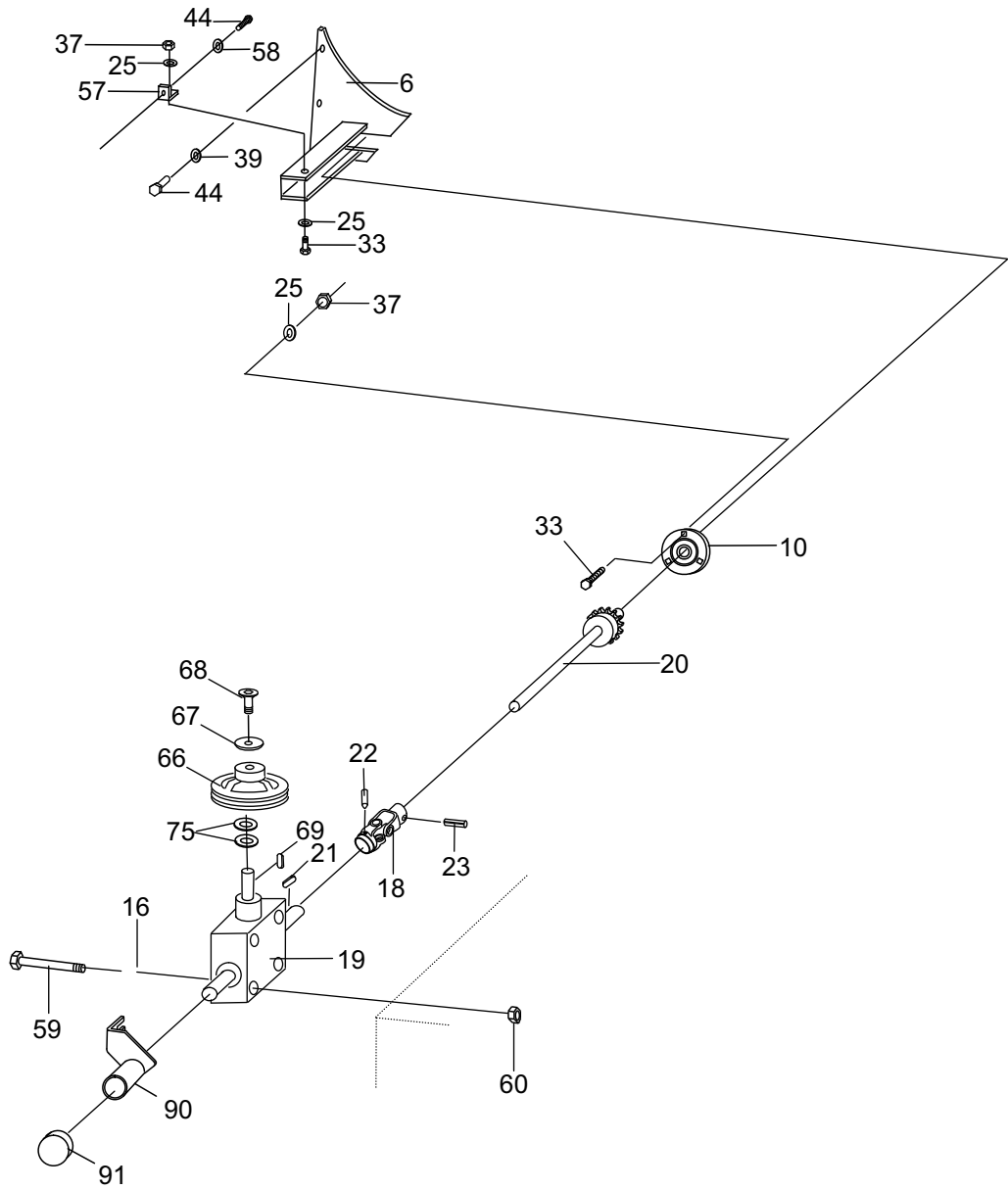
967 27 67-01

T-40229



967 27 67-01

T-40229



967 27 67-01

T-40229

CERTIFICATE

Manufacturer: KONEPAJA A. VANNE, KOVA, Veistämöntie 16, FIN-24800 HALIKKO, FINLAND, hereby certifies that the machine of type T-40229 conforms to Machine Directive 2006/42/EC concerning essential health and safety requirements in relation to design and manufacture.

Issued at Halikko 2013

EN**ΠΙΣΤΟΠΟΙΗΤΙΚΟ**

Κατασκευαστής: KONEPAJA A. VANNE, KOVA, οδός Veistämöntie 16, FIN-24800 HALIKKO, ΦΙΝΛΑΝΔΙΑ, με το παρόν πιστοποιεί ότι η μηχανή τύπου T-40229 πληροί τους όρους της Οδηγίας σχετικά με τα Μηχανήματα 2006/42/ΕΕ που αφορά τις βασικές απαιτήσεις υγείας και ασφάλειας αναφορικά με το σχεδιασμό και την κατασκευή.

Εκδόθηκε στην Halikko 2013

EL**ATTESTATION**

Fabricant: KONEPAJA A. VANNE, KOVA, Veistämöntie 16, FIN-24800 HALIKKO, FINLAND, atteste par la presente que la machine de type T-40229 est conforme aux Directives Machines 2006/42/EC concernant les exigences principales en matière desante et de securite au niveau de la construction et de la fabrication.

Fait a Halikko e 2013

FR**SERTİFİKA**

İmalatçı: KONEPAJA A. VANNE, KOVA, Veistämöntie 16, FIN-24800 HALIKKO, FINLAND, tasarım ve imalata ilişkin gerekli sağlık ve güvenlik koşullar konusunda makine türü T-40229 Machine Directive 2006/42/EC yi kurallara uyduğunu işbu belgeyle onaylar.

Verilen yer: Halikko 2013

TR**BESCHEINIGUNG**

Hersteller: KONEPAJA A. VANNE, KOVA, Veistämöntie 16, FIN-24800 HALIKKO, FINLAND, bestatigt hiermit, das die maschine vom Typ T-40229 mit den Maschinenrichtlinien 2006/42/EC der Richtlinie über die wichtigsten Gesundheits- und Sicherheitsanforderungen im Zusammenhang mit Konstruktion und Herstellung, übereinstimmt.

Ausgestellt in Halikko 2013

DE**СЕРТИФИКАТ**

Производител: KONEPAJA A. VANNE, KOVA, Veistämöntie 16, FIN-24800 HALIKKO, ФИНСКА, со ова потврдува дека машината од типот T-40229 е во согласност со Директивата за машини 2006/42/EC, којашто се однесува на основните барања за здравје и безбедност во врска со дизајн и производство.

Издаден во Halikko 2013

MK**CERTIFICATO**

Produttore: KONEPAJA A. VANNE, KOVA, Veistämöntie 16, FIN-24800 HALIKKO, FINLANDIA, attesta con il presente certificato che la macchina di tipo T-40229 e conforme alla Direttiva Macchine 2006/42/EC concernente i requisiti essenziali in materia di salute e sicurezza in relazione alla progettazione e alla fabbricazione.

Rilasciato ad Halikko nei 2013

IT**ATTEST**

Produsent: KONEPAJA A. VANNE, KOVA, Veistämöntie 16, FIN-24800 HALIKKO, FINLAND, forsikrer herved at maskinen av type T-40229 er i overensstemmelse med EUs Maskindirektiv 2006/42/EC om vesentlige helse- og sikkerhetskrav i forbindelse med konstruksjon och produksjon.

Utfærdiget i Halikko 2013

NO**CERTIFICAAT**

Fabrikant: KONEPAJA A. VANNE, KOVA, Veistämöntie 16, FIN-24800 HALIKKO, FINLAND, verklaart hierbij dat de machine van het type T-40229 voldoet aan Machine-richtlijnen 2006/42/EC van de richtlijn inzake essentiële gezondheids- en veiligheidsisen met betrekking tot ontwerp en productie.

Afgegeven te Halikko 2013

NL**INTYG**

Tillverkare: KONEPAJA A. VANNE, KOVA, Veistämöntie 16, FIN-24800 HALIKKO, FINLAND, forsakrar härmed att maskintyp T-40229 ar overensstammelse med maskindirektivet 2006/42/EC om väsentliga hälso- och säkerhetskrav i samband med konstruktion och tillverkning.

Utfärdat i Halikko 2013

SV**CERTIFICADO**

Por la presente, el fabricante: KONEPAJA A. VANNE, KOVA, Veistämöntie 16, FIN-24800 HALIKKO, FINLANDIA, certifica que la maquina de T-40229 sigue la directiva 2006/42/EC donde se estipulan los principales requisitos en materia de salud y seguridad relativos al diseno y fabricacion.

Emitido en Halikko 2013

ES**BEVIS**

Fremstiller: KONEPAJA A. VANNE, KOVA, Veistämöntie 16, FIN-24800 HALIKKO, FINLAND, forsikrer hermed, at maskinen af type T-40229 er i overensstemmelse med EUs maskindirektiv 2006/42/EC om væsentlige sundheds- og sikkerhedskrav i forbindelse med konstruktion och fremstilling.

Utfærdiget Halikko 2013

DA**CERTIFICADO**

Fabricante: KONEPAJA A. VANNE, KOVA, Veistämöntie 16, FIN-24800 HALIKKO, FINLANDIA, certifica, por este meio, que a maquina do tipo T-40229 esta em conformidade com a Directiva 2006/42/EC sobre requisitos essenciais de saude e segurança relativamente ao desenho e ao fabrico.

Emitido em Halikko em 2013

PT**TODISTUS**

Valmistaja: KONEPAJA A. VANNE, KOVA, Veistämöntie 16, FIN-24800 HALIKKO, FINLAND, vakuuttaa, että konetyyppi T-40229 on konedirektiivin 2006/42/EC mukainen huomioiden erityisesti oleelliset terveys- ja turvallisuusvaatimukset, jotka koskevat koneiden suunnittelua ja rakennetta.

Laadittu Halikossa 2013

FI

OSVĚDČENÍ

Výrobce: KONEPAJA A. VANNE, KOVA, Veistämöntie 16, FIN-24800 HALIKKO, FINLAND, tímto prohlašuje, že stroj typu T-40229 splňuje směrnice 2006/42/E týkající se základních zdravotních a bezpečnostních požadavků na konstrukci a zpracování.

Vydáno v Halikko 2013

CS**CERTIFIKÁT**

Výrobca: KONEPAJA A. VANNE, KOVA, Veistämöntie 16, FIN-24800 HALIKKO, FÍNSKO, týmto potvrdzuje, že stroj typu T-40229 splňa požiadavky smernice 2006/42/ES o strojových zariadeniach súvisiace so základnými požiadavkami na ochranu zdravia a bezpečnosť pri práci, pokiaľ ide o konštrukciu a výrobu.

Vydané v Halikko 2013

SK**ZAŚWIADCZENIE**

Producent: KONEPAJA A. VANNE, KOVA, Veistämöntie 16, FIN-24800 HALIKKO, FINLANDIA, niniejszym zaświadcza, że maszyna typu T-40229 jest zgodna z Dyrektywą w sprawie maszyn nr 2006/42/WE odnośnie wymagań bezpieczeństwa i ochrony zdrowia w związku z jej budową i produkcją.

Wydane w Halikko 2013

PL**CERTIFICAT**

Producătorul: KONEPAJA A. VANNE, KOVA, Veistämöntie 16, FIN-24800 HALIKKO, FINLANDA, certifică prin prezenta că echipamentul de tipul T-40229 este în conformitate cu Directiva privind mașinile industriale 2006/42/CE cu referire la cerințele esențiale referitoare la sănătate și siguranță, în ceea ce privește proiectarea și fabricarea.

Emis la Halikko 2013

RO**TANUSITVANY**

Gyártó: KONEPAJA A. VANNE, KOVA, Veistämöntie 16, FIN-24800 HALIKKO, FINNORSZAG, ezennel tanúsítja, hogy a T-40229 típusú gép megfelel a gépektől szolo 2006/42/EC tekintettel a tervezessel es a gyártással kapcsolatos egesszeguyi es munkabiztonsagi követelményekre.

Kibocsátva Halikkoban, 2013-ban

HU**SERTIFIKATAS**

Gamintojas: KONEPAJA A. VANNE, KOVA, Veistämöntie 16, FIN-24800 HALIKKO, SUOMIJA, šiuo patvirtina, kad T-40229 tipo mašina atitinka Mašinų direktyvą 2006/42/EB priedą dėl esminių sveikatos ir saugos reikalavimų, susijusių su kūrimu ir gamyba.

Išleista Halikko, 2013 m

LT**СЕРТИФИКАТ**

Изготовитель: KONEPAJA A. VANNE, KOVA, Veistämöntie 16, FIN-24800 HALIKKO, FINLAND (ФИНЛЯНДИЯ), настоящим подтверждает, что машина T-40229 соответствует требованиям Директивы по оборудованию 2006/42/EC Директивы отнcительно здоровья и безопасности.

Изготовлено в Хапикко, 2013 г

RU**SERTIFIKĀCIJA**

Ražotājs: KONEPAJA A. VANNE, KOVA, Veistämöntie 16, FIN-24800 HALIKKO, SOMIJA, līdz ar šo apstiprina, ka T-40229 tipa mašina atbilst Mašīnu direktīvai Nr. 2006/42/EK kas attiecas uz būtiskām veselības un drošības prasībām saistībā ar konstrukciju un ražošanu.

Izdots Halikko, 2013. Gadā

LV**POTVRDA**

PROIZVOĐAČ: KONEPAJA A. VANNE, KOVA, Veistämöntie 16, FIN-24800 HALIKKO, FINSKA, ovim potvrđuje da je uređaj tipa T-40229 u skladu s Direktivom o strojevima 2006/42/EC prema osnovnim zdravstvenim i sigurnosnim zahtjevima u vezi s dizajnom i proizvodnjom.

Izdano u Halikkou 2013

HR**CERTIFIKAT**

Proizvođač: KONEPAJA A. VANNE, KOVA, Veistämöntie 16, FIN-24800 HALIKKO, FINSKA, ovimpotvrđuje da je mašinatipa T-40229 u skladu s Direktivom o mašinama 2006/42/EC popitanju u osnovnih zdravstveni hi bezbjednosnih uvjeta u odnosu na dizajn i proizvodnju.

Izdato uHalikko 2013

SR**CERTIFIKAT**

Izdelovalec: KONEPAJA A. VANNE, KOVA, Veistämöntie 16, FIN-24800 HALIKKO, FINSKA, s tem dokumentom potrjuje, da je stroj tipa T-40229 skladen z Direktivo o strojih 2006/42/EC v zvezi z osnovnimi zdravstvenimi in varnostnimi zahtevami glede zasnovne in izdelave.

Izdano v: Halikko 2013

SL**СЕРТИФИКАТ**

Производител: KONEPAJA A. VANNE, KOVA, Veistämöntie 16, FIN-24800 HALIKKO, ФИНЛЯНДИЯ, с настоящото удостоверява, че машина тип T-40229 съответства на Директива за машините 2006/42/EC, отнасяща се до основните изисквания за здраве и безопасност във връзка с проектирането и производството.

Издаден в Halikko 2013г

BG**POTVRDA**

Proizvođač: KONEPAJA A. VANNE, KOVA, Veistämöntie 16, FIN-24800 HALIKKO, FINSKA, ovimpotvrđuje da je mašinatipa T-40229 u skladu s Direktivom o mašinama 2006/42/EC po pitanju esencijalnih zdravstvenih isigurnosnih zahtjeva u vezi s dizajnom izradom.

Izdano u Halikko 2013

BS**SERTIFIKAAT**

Tootja: KONEPAJA A. VANNE, KOVA, Veistämöntie 16, FIN-24800 HALIKKO, FINLAND, kinnitab kaesolevaga, et T-40229 tuupi masin vastab masinadirektiivi 2006/42/EU mis holgab olulisi tervishoiu ja ohutuse nõudeid konstruktsioonile ja valmistamisele.

Valja antud Halikkos 2013

ET**СЕРТИФИКАТ**

Виробник: KONEPAJA A. VANNE, KOVA, Veistämöntie 16, FIN-24800, ХАЛІККО, ФІНЛЯНДІЯ, цим підтверджую, що тип T-40229 обладнання відповідає основним вимогам з охорони праці та безпеки Директиви про безпеку машин та устаткування 2006/42/EC щодо своєї конструкції і виробництва.

Виданий в Халікко в 2013 році

UA


Ismo Forsström

Managing Director

Authorized representative for KOVA responsible for technical document



FR



**UK
CA**

KOVA
KONEPAJA A. VANNE

Declaration of Conformity

In accordance with UK Government Guidance

Product Model / Type:

T-40229

Serial numbers dating from 2023 and onwards.

This declaration is issued under the sole responsibility of the product manufacturer.

The object of the declaration described above is in conformity with the relevant UK Statutory Instruments and their amendments:

- The supply of Machinery (Safety) Regulations 2008

Issued at Halikko, 31.12.2022

Manufacturer:

Konepaja A. Vanne
Veistämöntie 16
FIN-24800
Halikko
FINLAND

UK importer:

Husqvarna Uk Ltd
Preston Road, Co.
Durham
DL5 6UP



Ismo Forsström

Managing Director

Authorized representative for KOVA and
responsible for technical documentation