

Fiche technique



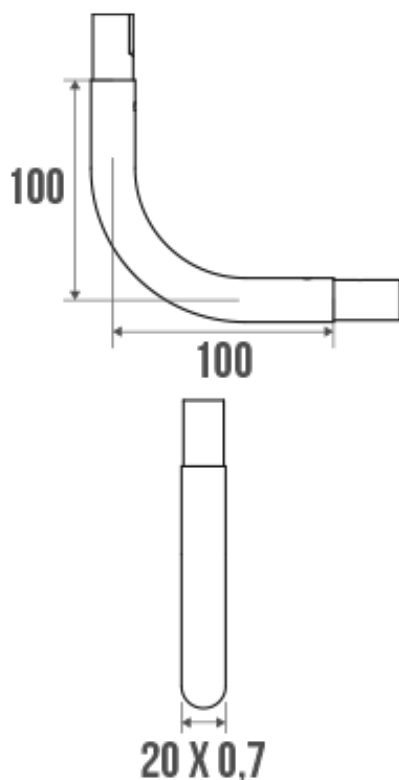
Informations

Désignation Coude et 2 manchons d'assemblage pour porte-rideaux
Référence 004719

Les + produit

+ Garantie totale anticorrosion.

Description



L'unité.
Pour porte-rideaux d'angle en Kit
Tube $\varnothing 20 \times 0,7$ mm.

Visserie non fournie.

Caractéristiques techniques

Matière	Laiton
Finition	Nickelé Chromé
Dimensions	100 x 100 mm



Diamètre Ø	20 mm
Poids brut	0.130 kg
Conditionnement	Boîte carton
Garantie	10 ans
Gencod	3563390047194
Code douanier	7418200090
Notice	Aucune notice disponible

Conseils de pose et entretien

Les efforts supportés par la fixation murale nécessitent une parfaite sélection de la visserie et des chevilles en fonction de la nature du support mural. Nous vous conseillons de choisir des vis en inox pour éviter tout risque de corrosion en milieu humide (Ø 4 mm). Avant de percer la cloison, présenter physiquement le produit contre le mur puis marquer les emplacements de perçage. Tous les points de fixation doivent être impérativement respectés. Après montage et avant utilisation, s'assurer que les vis de fixation sont bien serrées.

Entretien

IMPORTANT : Pour garantir la pérennité de ce produit et la sécurité de l'utilisateur, nous recommandons, pour le nettoyage, l'utilisation de savon doux. **ATTENTION, NE PAS UTILISER** des produits de nettoyage à base de cétone, hydrocarbures, acides, bases, esters et éthers. Après utilisation d'un produit de nettoyage, effectuez un rinçage à l'eau claire.